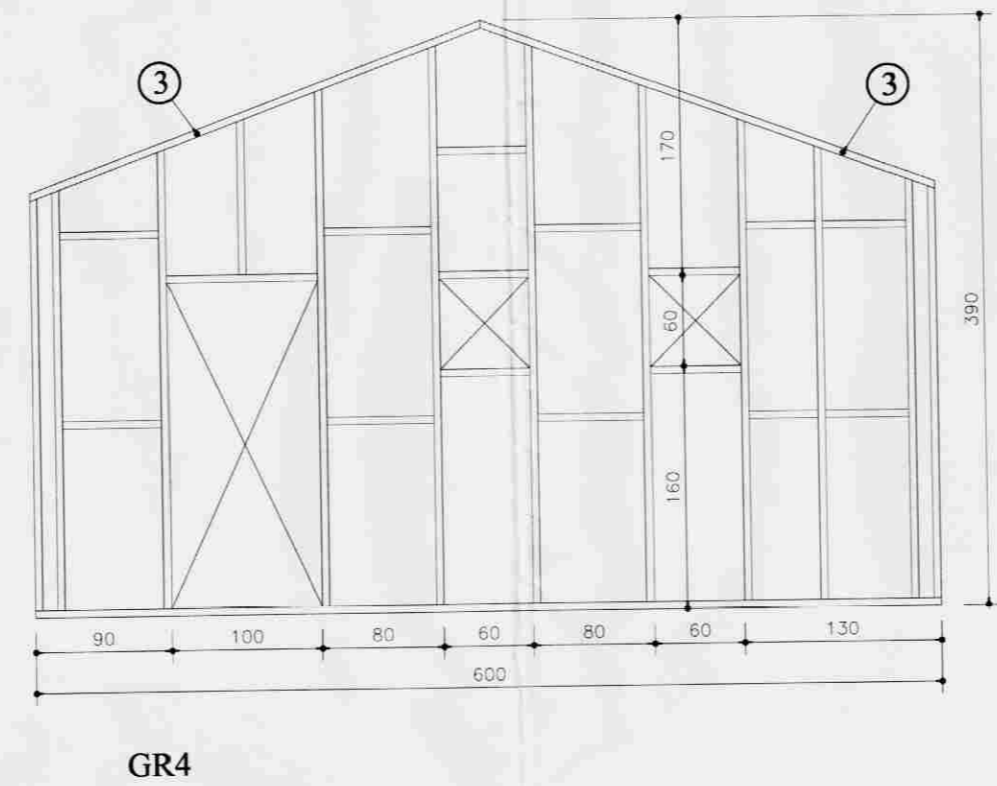
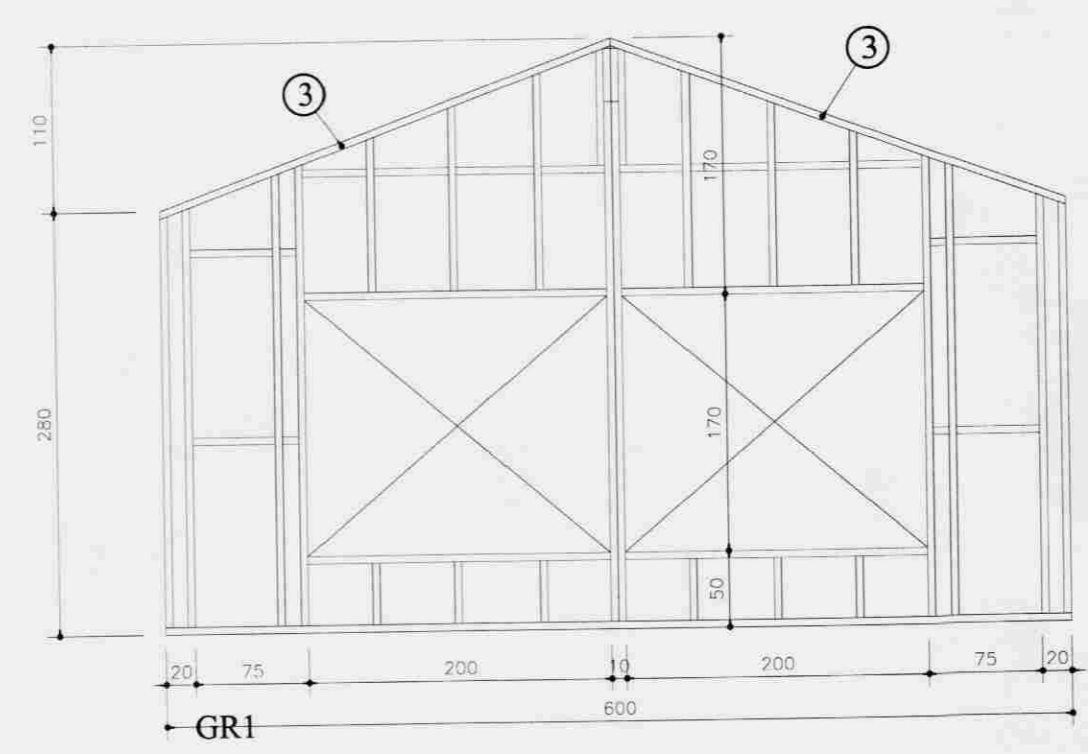


**MÓTTEKIÐ**  
 19 AUG 2008  
 Byggingafulltrúu- og uppsveita  
 Árnæssýslu og Flóahrepps



**SKÝRINGAR:**

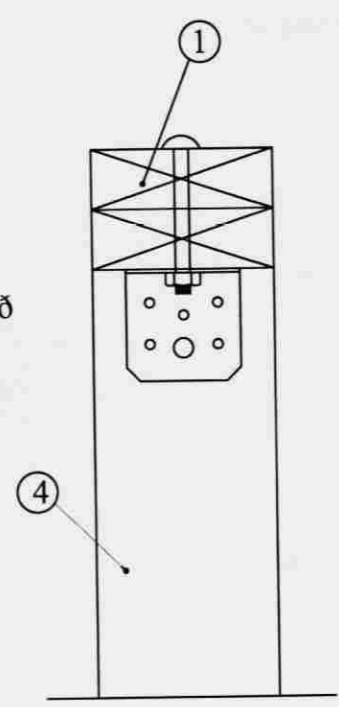
**ÚTVEGGJAGRIND:**  
 STODIR 50X150 MM. c/c 60 CM. LAUSHOLT 50X150 MM. LAUSHOLT NEGLIST Í STODIR MEÐ 4" GALV. 2 STK. Í HVORN ENDA GRIND KLÆDD AÐ UTAN MEÐ 9 MM. VATNSHELDUM KROSSVIÐ KROSSVIÐUR NEGLDUR Í STODIR, YFIRSTYKKI, REIMSTYKKI OG LAUSHOLT MEÐ 2" GALV. c/c 15 CM Í VATNSHELLT TRÉLÍM. EINANGRUN Í GRIND SÉ 150 MM. STEINULL. INNAN Á GRIND SÉ KLÆTT MEÐ 0,20 MM. PÓLPLASTI OG ÞESS GÆTT AÐ ÞETTA ÖLL SAMSKYEYTI.  
 YFIR PÓLPLAST SKAL KLÆDA MEÐ 35X35 MM. LISTUM UNDIR VEGGJAKLÆDNINGU SEM ER T.D. 12 MM. PANILL. Í ÞVÍ BILI SEM MYNDAST MILLI PÓLPLASTS OG KLÆDNINGAR SKAL RAFLÖGN, VATNSLÖGN OG HITLÖGN LIGGJA OG ÞESS VANDLEGA GÆTT AÐ SKEMMA EKKI PLASTDÚK. YSTA KLÆDNING 20 MM. VATNS- KLÆDNING, FÚAVERJA SKAL YSTU KLÆDNINGU MEÐ C-TOX, SÁDOVC 35 EÐA ÖÐRU JAFN GÖDU FÚAVERNAREFNI (EIN YFIRFERD) GÓLF SJÁ SÉRTEIKNINGU AF GÓLFI.  
 LAUSHOLT SKULU SKÁNEGLD Í STODIR M. 2 STK. 4" GALV. FESTING STOBA VIÐ REIMSTYKKI OG FÓTSTYKKI SJÁ SNIÐMYNDIR. GLUGGAR SKULU FESTIR Í GRIND MEÐ FRÓNSKUM SKRÚFUM 10 x 80 c/c 50 CM. Í HLIÐARSTYKKI GLUGGA. AÐ ÖÐRU LEYTI VÍSAST Í SÉRTEIKNINGAR.

**MERKINGAR:**

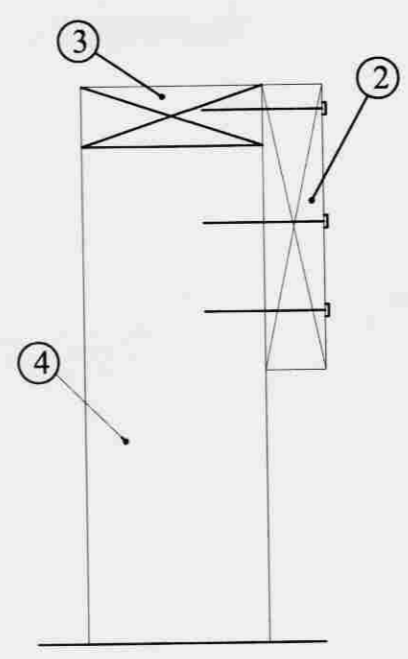
- ① Reimstykkí hliða 2x50x150
- ② Sperra neglist í hverja stoð með 5" galv. 2 stk. í hverja stoð og 4" galv. c/c 50 cm í yfirstykki gaflgrindar
- ③ 50x150 yfirstykki gaflgrindar
- ④ Útveggjastoð 50x150
- ⑤ Undirstykki útveggjagrindar 50x150

Allur saumur og stálfestingar skulu galvaniseraðar.  
 Sjá nánar sérteikningar.

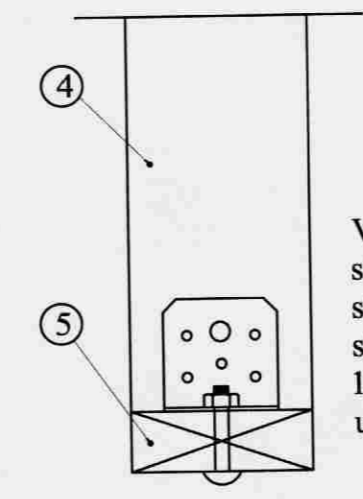
Vinkill BMF-90 með styrkingu neglim 5 stk. kams. 40/50 í stoð og borðabolti 12x110 í gegnum tvöfalt yfirstykki



Samsetning á útveggjagrindarstoðum við yfirstykki



Vinkill BMF-90 með styrkingu neglim 5 stk. kams. 40/50 í stoð og borðabolti 12x70 í gegnum undirstykki



Samsetning á útveggjagrindarstoðum við undirstykki

GLUGGAR SMÍÐIST 1 CM MINNI EN GATMÁL GRINDAR  
 GATMÁL GRINDAR SAMRÆMIST VIÐ MÁLSETNINGU Á  
 GLUGGATEIKNINGU AÐALHÖNNUÐAR

ÖLL MÁL SAMRÆMIST VIÐ MÁLSETNINGU Á  
 TEIKNINGUM AÐALHÖNNUÐAR MISRÆMI SKAL  
 TILKYNNNA AÐALHÖNNUÐI

**Frístundahús Lyngás**  
 Í landi Búrfells Grímsnesi

Hliðarmyndir  
 Útveggjagrindur

**ABS**  
 -teiknistofa-

Jóhannes Pétursson  
 Byggingateiknifráeðingur  
 Kt. 010448-3959  
 S: 567-5107

Hannað:	J.P.	Dagsetning:	10.04.08
Teiknað:	J.P.	MKV:	1:50
Samþykkt:	<i>[Signature]</i>	Nr. teikningar:	GR-03