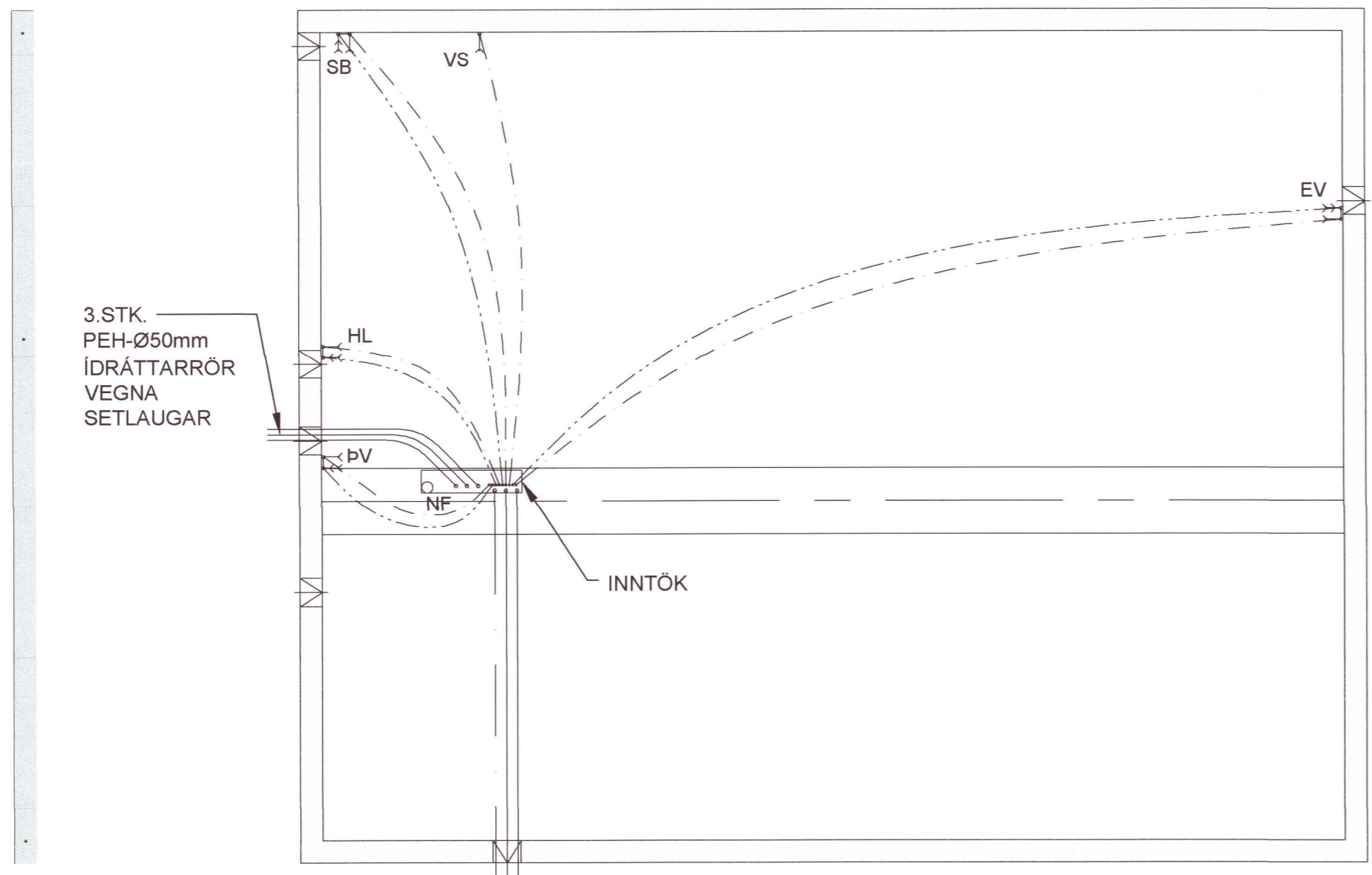


Umhverfis- og tæknisvið Uppsveita
Yfirfarið
 18. nóv. 2021
Scio Thordar
 Byggingarfulltrúi



GRUNNMYND - NEYSLUVATN
 1:50 (A2)

NEYSLUVATNSLAGNIR ERU RÖR/RÖR KERFI ÁN EINANGRUNAR RÖRIN ERU LÖGÐ OFAN Á EINANGRUN UNDIR GÓLFPLÖTU Á FYLINGU.

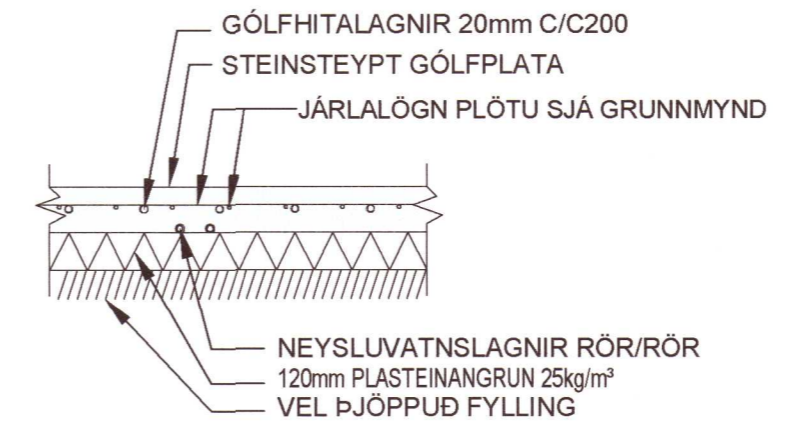
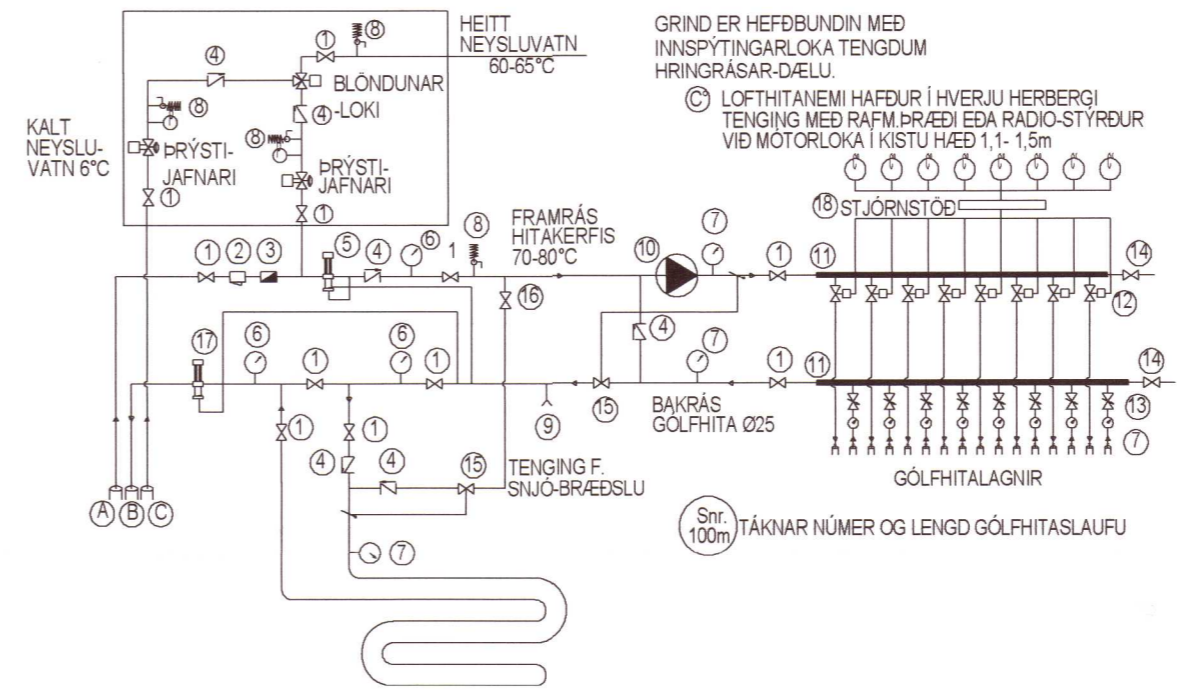
NEYSLUVATNSLAGNIR FYRIR STURTUBOTN (SB) OG BAÐKAR (BK) SÉU Ø20mm

INNTÖK HEIT- OG KALT NEYSLUVATN
 AFRENNSLI HITAVEITU PEH-Ø50mm TENGIST SITURLÖGN AFTAN VIÐ ROTÞRÓ

VATNS OG HITALAGNIR RÖR OG TENGIFNI SKULU VERA VIDURKEND AF LÖGGILTUM AÐILUM. FARA SKAL EFTIR FYRIRMÆLUM FRAMLEIÐANDA VÆÐANDI NIÐURLÖGN, TENGINGAR OG MEDFERD EFNIS. ALLAR LAGNIR SKULU VERA MEÐ SÚREFNISKÁPU.
 RÖR SKULU DREGIN Í PLASTBARKA, UNÐANSKILDAR ERU LAGNIR SEM NOTADAR ER Í GÓLFHITALÖGN.
 PLASTLAGNIR SKULU ÞOLA ÞANN ÞRÝSTING SEM KRAFIST ER Í REGLUGERÐUM UM HEITAR OG KALÐAR VATNSLAGNIR.
 RÖRIN SKULU VARIN FYRIR DAGSBIRTU (UV-GEISLUN) RÖR SKULU ÞOLA ALLT AÐ 90°C VATNSHITA OG VERA ÞRÝSTIPRÓFUÐ EINS OG REGLUGERÐIR SEGJA TIL UM.
 UM NEYSLUVATNSLAGNIR ÚR PLASTI GILDA FYRIRMÆLI Á Rb. BLÖÐUM (53).001 OG IST 67. SAMA GILDIR UM PLASTLAGNIR Í HITAKERFI (OFNALAGNIR).
 SÉU PLASTLAGNIR LAGÐAR Í BURÐARPLÖTUR SKAL STAÐSETJA PLASTLAGNIR OFAN Á JÁRNUM Í NEÐRI BRÚN PLÖTU.
 SÉU PLASTLAGNIR LAGÐAR OFAN Á STEYPTA PLÖTU SKAL STEYPUHULA VERA 50-60mm OFAN Á GÓLFHITALÖGNUM.
 GÓLFHITALAGNIR ERU Ø20 x 2,0 PePEX RÖR MEÐ SÚREFNISKÁPU LAGÐAR MEÐ 200mm MILLIBILI, GÓFLAGNIR MEGA VERA Ø16 x 2,0 PePEX RÖR MEÐ SÚREFNISKÁPU LAGÐAR MEÐ 150mm MILLIBILI, FJÓLGA SKAL SLAUFUM EF LAGT ER ÞÉTTAR EN SYNT ER Á TEIKNINGU MÁX.100m NEMA ANNAD SÉ TEKID FRAM (SÁ TEIKNINGU)
 GÓLFHITALAGNIR SKAL ÞRÝSTIPRÓFA Á SAMA HÁTT OG RÖR Í RÖR LAGNIR NEMA VIÐ 9 bar. ÞRÝSTING.
 ALLT LAGNAEFNI SKAL VOTTAD FRÁ RANNSÓKNASTOFNUN BYGGINGAÐNADARINS.

- A. INNTAK HITAVEITU
- B. AFFALL HITAVEITU
- C. INNTAK VATNSVEITU
- 1. KÚLULOKI/RENNILOKI
- 2. SÍA
- 3. VATNSMÆLIR
- 4. EINSTREYMISSLOKI
- 5. ÞRÝSTIJAFNARI, DANFOSS AVD DN 15 STILLIST Á1,0m
- 6. HITA- OG ÞRÝSTIMÆLIR
- 7. HITAMÆLIR (0-60°C)
- 8. ÖRYGGISLOKI (6 BAR)
- 9. TÆMING
- 10. DÆLA (GRUNDFOSS UPE 25-40 EÐA ALPHA 25-40)
- 11. TENGIKISTA ÚR STÁLI/KOPAR. (STOFN KISTU ER Ø25 STÁL)
- 12. MÓTORLOKI Í TENGIKISTU
- 13. STILLITÉ Í TENGIKISTU
- 14. LOKI MEÐ DN 15 TENGI FYRIR SLÖNGU OG ÚTLOFTUN
- 15. HITASTÝRÐUR LOKI (DANFOSS RAVK 25-60°C DN20 kv=1,1 STILLIST Á 45
- 16. STILLILOKI
- 17. MÓTORÞRÝSTILOKI DANFOSS AVDA STILLIST t.d. Á 5
- 18. STJÓRNSTÖÐ
- 19. TERMÖSTÖÐ Í HVERJU HERBERGI (SÁ GRUNNMYND)

TENGINGAR TIL LÆKKUNAR HITA Á HEITU NEYSLUVATNI S.B.R. ÍST 67 OG BYGGINGAREGLUGERÐ 112/2012 - 14.5.10 gr. BLÖNDUN Á HEITU OG KÖLDU VATNI VIÐ INNTAK SETJA ÞARF ÞRÝSTIJAFNARA Á AÐLIGGANDI LAGNIR AÐ BLÖNDUNARLOKA TIL AÐ JAFNA ÞRÝSTING Á HEIT OG KÖLDU VATNI AÐ LOKANUM OG TRYGGJA RÉTTA VIRKNI HANS. NAUDSYNLEGT ER AÐ SETJA EINSTEFNULOKA Á LAGNIR AÐ BLÖNDUNARLOKANUM TIL AÐ HINDRA MILLI-RENNSLI. VELJA SKAL LAGNAEFNI SEM ÞOLIR HEITT SÚREFNIS-RÍKT VATN. GALVANISERADAR LAGNIR MÁ EKKI NOTA Í KERFINU VEGNA ÚTFELLINGAR Í VATNI.



ALMENNT SNÍÐ Í GÓLFPLÖTU Á FYLINGU NEYSLUVATNS OG GÓLFHITALAGNIR 1:10

SKÝRINGAR

EV: ELDHÚSVASKUR
 SV: SKOLVASKUR
 VS: VATNSSALERNI
 SK: SLÖNGUKRANI
 SB: STURTUBOTN
 HL: HANDLAUG
 ÍS: ÍSSKÁPUR
 GN: GÓLFNIÐURFALL
 HL/GN: HANDLAUG TENGD GEGNUMSTREYMISS- NIÐURFALLI

Nr.	Dags.	Breyting	Af

20213335

REYKÁS - L230348	
Mhl.01 ÍBÚÐARHÚS	Mkv. 1:50
NEYSLUVATNSLAGNIR - GRUNNMYND	Hannað EV
Dags. 15.JAN.2021 Blað - AF -	Nr. L002
Eyjólfur Valgarðsson Hönnunarstjóri	
Eyjólfur Valgarðsson Kt. 280857-4169	
Eyjólfur Valgarðsson Byggingatæknifræðingur B.cs. Hraunprýði 6 210 Garðabæ. gsm:8917257 evtraust@gmail.com	