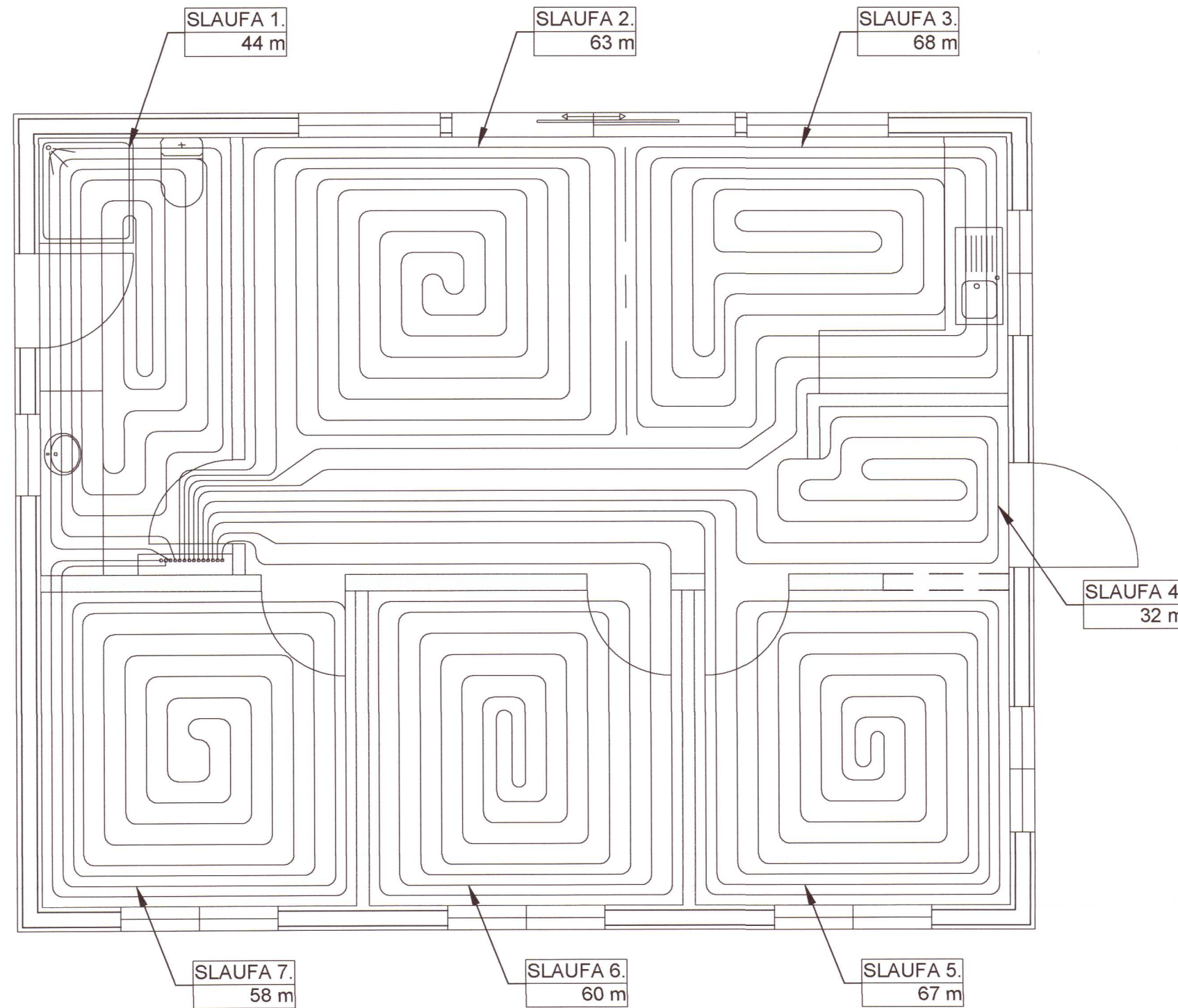


Umhverfis- og tæknisvið Uppsveita
Yfirfarið
 18. nóv. 2021
David Þorsteinsson
 Byggingarfulltrúi



LENGDIR GÓLFHITASLAUFA ERU NEYÝÓ-LENGDIR ÁN AFFALLA

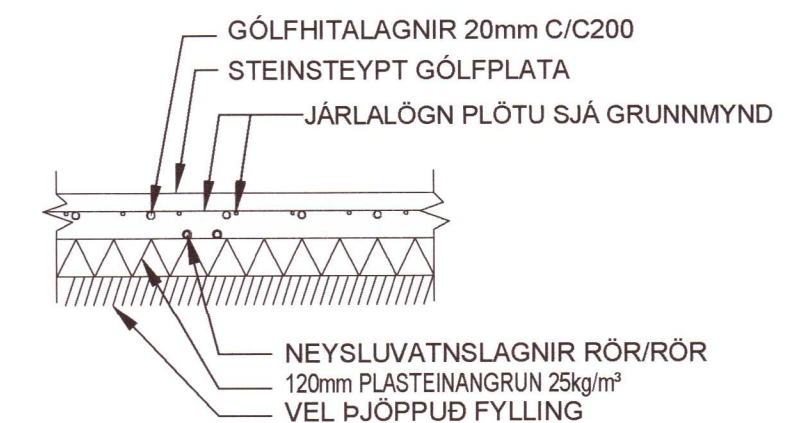
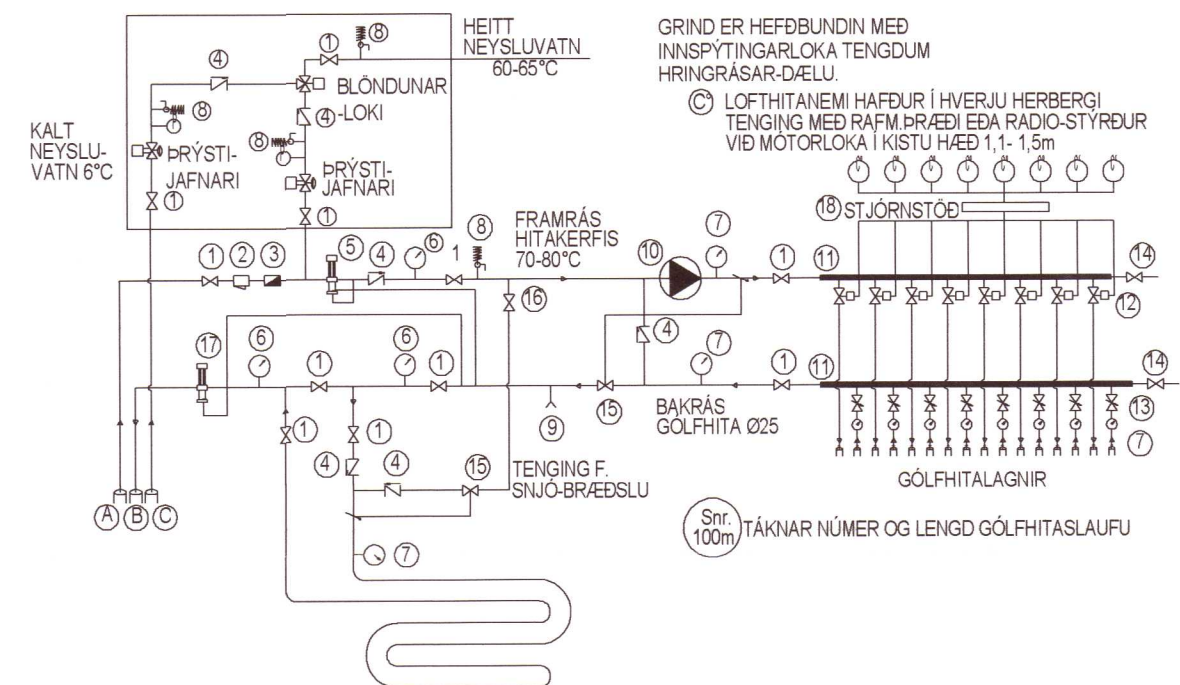
GRUNNMYND - GÓLFHITI

1:50 (A2)

VATNS OG HITALAGNIR RÖR OG TENGIEFNI SKULU VERA VIÐURKEND AF LÖGGILTUM ADILUM. FARA SKAL EFTIR FYRIRMÆLUM FRAMLÉIÐANDA VARDANDI NIÐURLÖGN, TENGINGAR OG MEÐFERÐ EFNIS. ALLAR LAGNIR SKULU VERA MEÐ SÚREFNISKÁPU. RÖR SKULU DREGIN Í PLASTBARKA, UNÐANSKILDAR ERU LAGNIR SEM NOTADAR ER Í GÓLFHITALÖGN. PLASTLAGNIR SKULU ÞOLA ÞANN ÞRÝSTING SEM KRAFIST ER Í REGLUGERÐUM UM HEITAR OG KALDAR VATNSLAGNIR. RÖRIN SKULU VARIN FYRIR DAGSBIRTU (UV-GEISLUN) RÖR SKULU ÞOLA ALLT AÐ 90°C VATNSHITA OG VERA ÞRÝSTIPRÓFUÐ EINS OG REGLUGERÐIR SEGJA TIL UM. UM NEYSLUVATNSLAGNIR ÚR PLASTI GILDA FYRIRMÆLI Á Rb. BLÖÐUM (53).001 OG ÍST 67. SAMA GILDIR UM PLASTLAGNIR Í HITAKERFI (OFNALAGNIR). SÉU PLASTLAGNIR LAGÐAR Í BURÐARPLÖTUR SKAL STAÐSETJA PLASTLAGNIR OFAN Á JÁRNUM Í NEDRI BRÚN PLÖTU. SÉU PLASTLAGNIR LAGÐAR OFAN Á STEYPTA PLÖTU SKAL STEYPUHULA VERA 50-60mm OFAN Á GÓLFHITALÖGNUM. GÓLFHITALAGNIR ERU Ø20 x 2,0 PePEX RÖR MEÐ SÚREFNISKÁPU LAGÐAR MEÐ 200mm MILLIBILI, GÓLFAGNIR MEGA VERA Ø16 x 2,0 PePEX RÖR MEÐ SÚREFNISKÁPU LAGÐAR MEÐ 150mm MILLIBILI, FJÓLGA SKAL SLAUFUM EF LAGT ER ÞÉTTAR EN SYNT ER Á TEIKNINGU MAX.100m NEMA ANNAD SÉ TEKIÐ FRAM (SÁ TEIKNINGU) GÓLFHITALAGNIR SKAL ÞRÝSTIPRÓFA Á SAMA HÁTT OG RÖR Í RÖR LAGNIR NEMA VIÐ 9 bar. ÞRÝSTING. ALLT LAGNAEFNI SKAL VOTTAD FRÁ RANNSÓKNASTOFNUN BYGGINGAÐNADARINS.

- A. INNTAK HITAVEITU
- B. AFFALL HITAVEITU
- C. INNTAK VATNSVEITU
1. KÚLULOKI/RENNILOKI
2. SÍA
3. VATNSMÆLIR
4. EINSTREYMISLOKI
5. ÞRÝSTIJAFNARI, DANFOSS AVD DN 15 STILLIST Á1,0m
6. HIT- OG ÞRÝSTIMÆLIR
7. HITAMÆLIR (0-60°C)
8. ÖRYGGISLOKI (6 BAR)
9. TÆMING
10. DÆLA (GRUNDFOSS UPE 25-40 EDA ALPHA 25-40)
11. TENGIKISTA ÚR STÁLI/KOPAR. (STOFN KISTU ER Ø25 STÁL)
12. MÓTORLOKI Í TENGIKISTU
13. STILLITÉ Í TENGIKISTU
14. LOKI MEÐ DN 15 TENGI FYRIR SLÖNGU OG ÚTLOFTUN
15. HITASTYRÐUR LOKI (DANFOSS RAVK 25-60°C DN20 kv=1,1 STILLIST Á 45
16. STILLILOKI
17. MÓTORÞRÝSTILOKI DANFOSS AVDA STILLIST t.d. Á 5
18. STJÓRNSTÖÐ
19. TERMÓSTÖÐ Í HVERJU HERBERGI (SÁ GRUNNMYND)

TENGINGAR TIL LÆKKUNAR HITA Á HEITU NEYSLUVATNI S.B.R. ÍST 67 OG BYGGINGAREGLUGERÐ 112/2012 - 14.5.10 gr. BLÖNDUN Á HEITU OG KÖLDU VATNI VIÐ INNTAK SETJA ÞARF ÞRÝSTIJAFNARA Á AÐLIGGJANDI LAGNIR AÐ BLÖNDUNARLOKA TIL AÐ JAFNA ÞRÝSTING Á HEIT OG KÖLDU VATNI AÐ LOKANUM OG TRYGGJA RÉTTA VIRKNI HANS. NAUÐSYNLEGT ER AÐ SETJA EINSTEFNULOKA Á LAGNIR AÐ BLÖNDUNARLOKANUM TIL AÐ HINDRA MILLI-RENNSLI. VELJA SKAL LAGNAEFNI SEM ÞOLIR HEITT SÚREFNIS-RÍKT VATN. GALVANISERADAR LAGNIR MÁ EKKI NOTA Í KERFINU VEGNA UTFELLINGAR Í VATNI.



ALMENNT SNÍÐ Í GÓLFPLÖTU Á FYLINGU NEYSLUVATNS OG GÓLFHITALAGNIR 1:10

REYKÁS - L230348

Mhl.01 ÍBÚÐARHÚS	Mkv.	1:50
GÓLFHITI - GRUNNMYND	Hannað	EV
Dags. 15.JAN.2021	Bláð	- AF -
Nr. L003	Yfirfarið	EV
Eyjólfur Valgarðsson Hönnunarstjóri Kt. 280857-4169		EV
Eyjólfur Valgarðsson Hönnunarstjóri Kt. 280857-4169		EV
Eyjólfur Valgarðsson Kt:280857-4169		Eyjólfur Valgarðsson Byggingatæknifræðingur B.cs. Hraunprýði 6 210 Garðabæ. gsm:8917257 evtraust@gmail.com

Nr.	Dags.	Breyting	Af

20213336