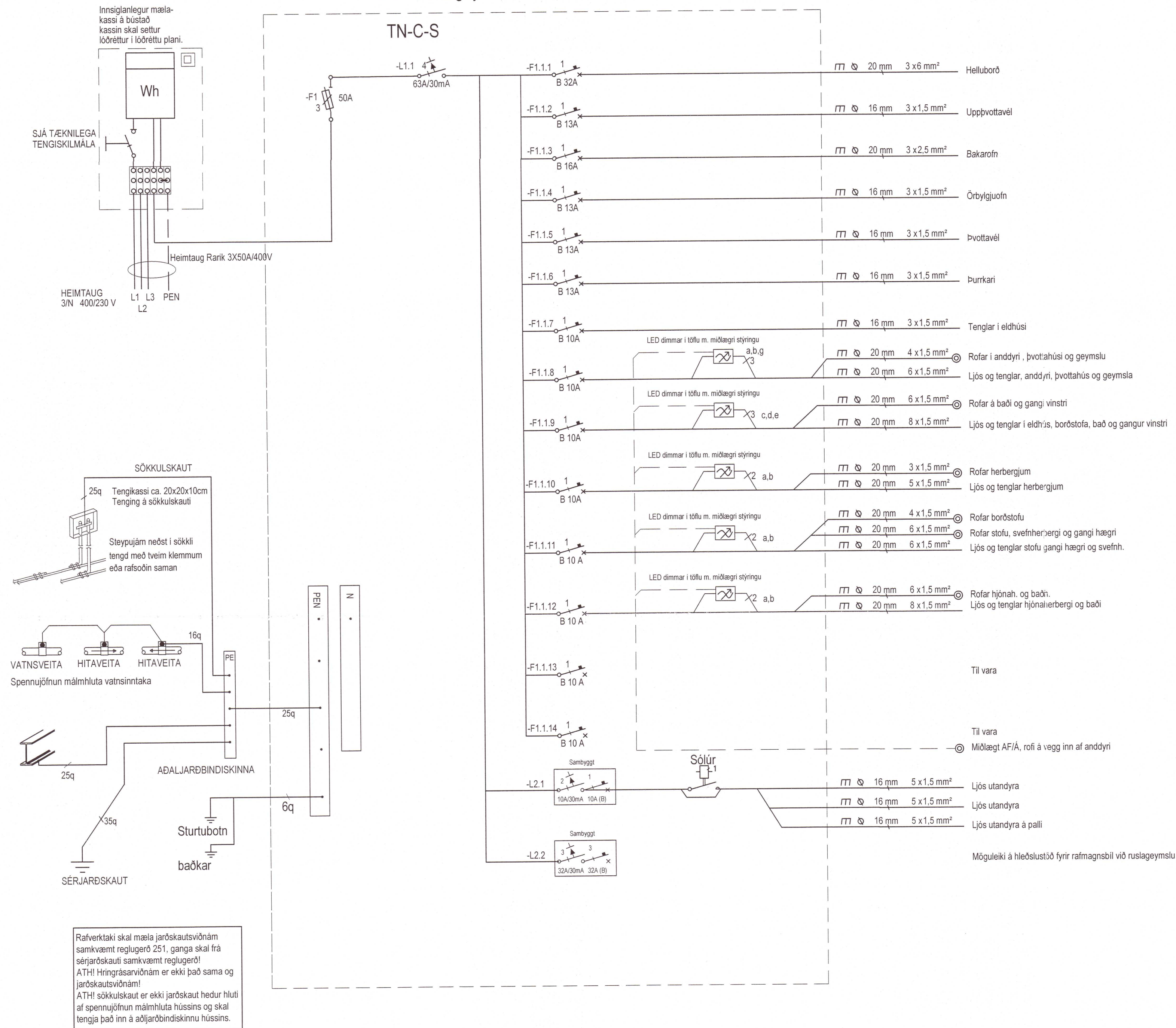
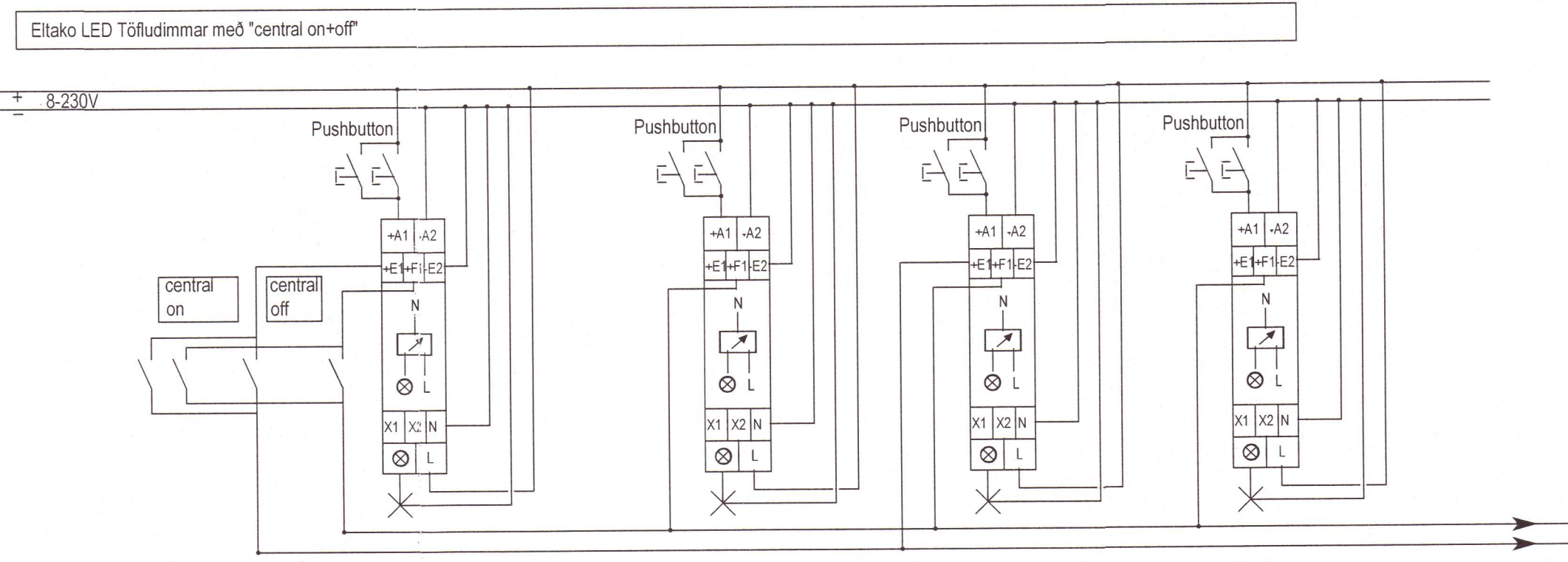


ÚTG.	DAGS.	ÚTGAFUPERILL	HANNAÐ TEIKN YFIRF.

Greinatafla geymslu, T1.0



Rafverktaki skal mæla jarðskautsviðnám samkvæmt reglugerð 251, ganga skal frá sérjarðskauti samkvæmt reglugerð ATH! Hringrásarviðnám er ekki það sama og jarðskautsviðnám! ATH! sökkulskaut er ekki jarðskaut heldur hluti af spennuöflun málmhluta hússins og skal tengja það inn á aðjarðbindiskinnu hússins.



ATH! rafvirki þarf að slaufa milli línu fyrir "miðlægt af" á milli allra dimma í töflunni. en fyrir "miðlægt á" þarf að velja hvaða dimmar eiga að vera miðlægt á. t.d. Rofi miðlægt af/á við anddyri og á herbergisgangi

20202920

TESLA ehf
 Rafagna- og lýsingarhönnun
 Svanbjörn Einarsson, kt.180265-3339
 698-2624, svanbjorn@teslaehf.is

Einbýlishús
 Sandholt 6
 801 Selfoss

Rafkerfi
 Einlinumynd
 Aðaltafla

TEIKNUMÉR	BLAÐSTÆRD	HANNAÐ	SVE
191101.1	A1	TEIKNAD:	HMH
01_15_01		YFIRFARID:	SVE
DAGS.	MELKVARÐI	ÚTGÁFA	
03.01.2020	Enginn	A	

Disipletning aðaluppdráttar: 10.10.2018
 Hönnuður: Svanbjörn Einarsson kt.180265-3339
 Hönnunarséðir: Svanbjörn Einarsson