

Við útvegg í stofu liggja slaufur með C/C 100 á þremur leggjum næst veggnum

Gólfgeislalagnir:
Gólfhitilagnir í byggingu verða lagðar ofan á steypta plötu og steyptar í lög.
Lagnir að hvernri slaufu verði lagðar í ídráttarrör Ø25 PEH í steyptri gólfplötu.
Gólfhitilagnir skulu vera ø16x2,0 PEX rör sem lögð verða frá lagnagrind í tæknirými, og frá dreifkistum.
Gera þarf ráðstafanir til að verja lagnir undir veggjum frá skemmdum.
Gólfgeislalagnir skal þrýstiprófa á sama hátt og neyslu-vatnslagnir úr plásti, nema við 9 bar þrýsting.

REIKNAD SKV:
ÍST EN 1264-2:1997
lög 0.04 m²c/W
Flísar 0.02 m²c/W
Parket 0.05 m²c/W
Þykkt teppi 0.10 m²c/W
Mótstaða inni 0.13 m²c/W

VARMAGJÖF M.T.T. VATNSHITA:

Framrás 45°C, Bakrás 40°C

Millibil	Varmi
Metrar	W/m2
FLISAR, 0,25	105
- 0,20	121
- 0,15	139
PARKET, 0,25	82
- 0,20	92
- 0,15	103
TEPPI, 0,25	68
- 0,20	75
- 0,15	83

VARMAGJÖF M.T.T. TIL GÓLFHITA:

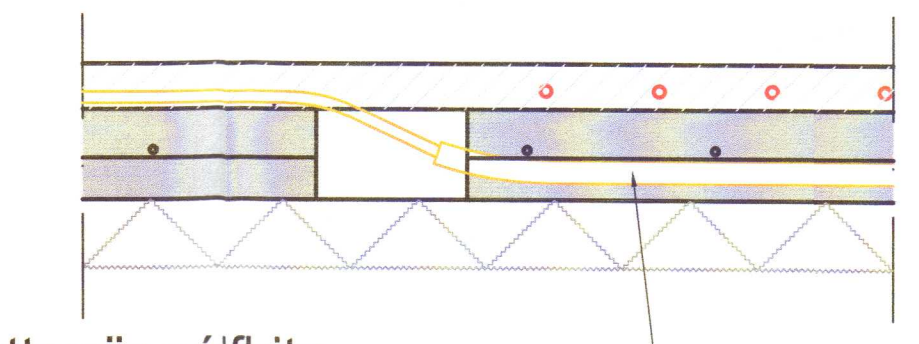
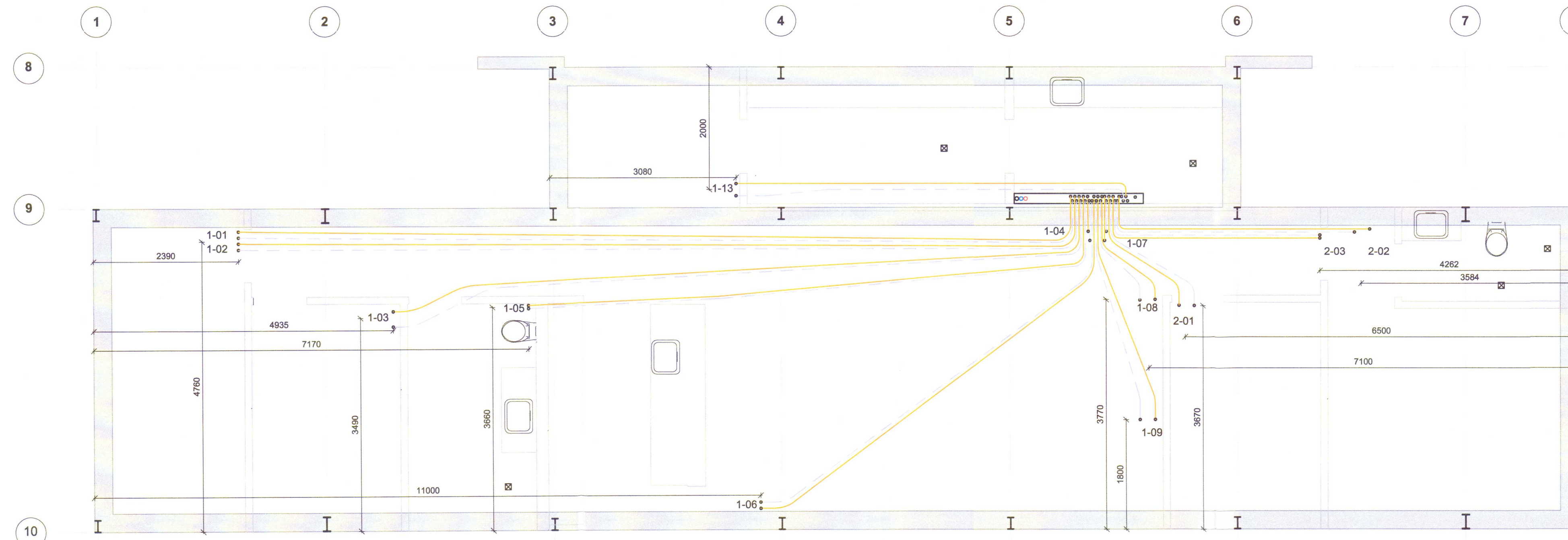
Max gólfhiti á jöðarsvæði 35°C
Max gólfhiti á liversvæði er 29°C

Metrar	q Fmax 29°C	q Fmax 35°C
C,25	93	142
C,20	98	154
C,15	104	167

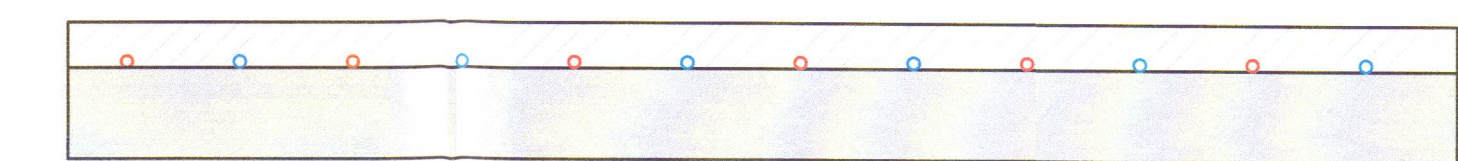
MILLIBIL

LINUGERÐIR:

- Framrás gólfgeisla (Túr)
- Bakrás gólfgeisla (Retúr)
- Framrás gólfgeisla í ídráttarlögn (Túr)
- Bakrás gólfgeisla í ídráttarlögn (Retúr)



Ídráttarrör gólfhita
M 1:10
Ø25 PEH ídráttarrör lagt undir jámagrind



Skýringar

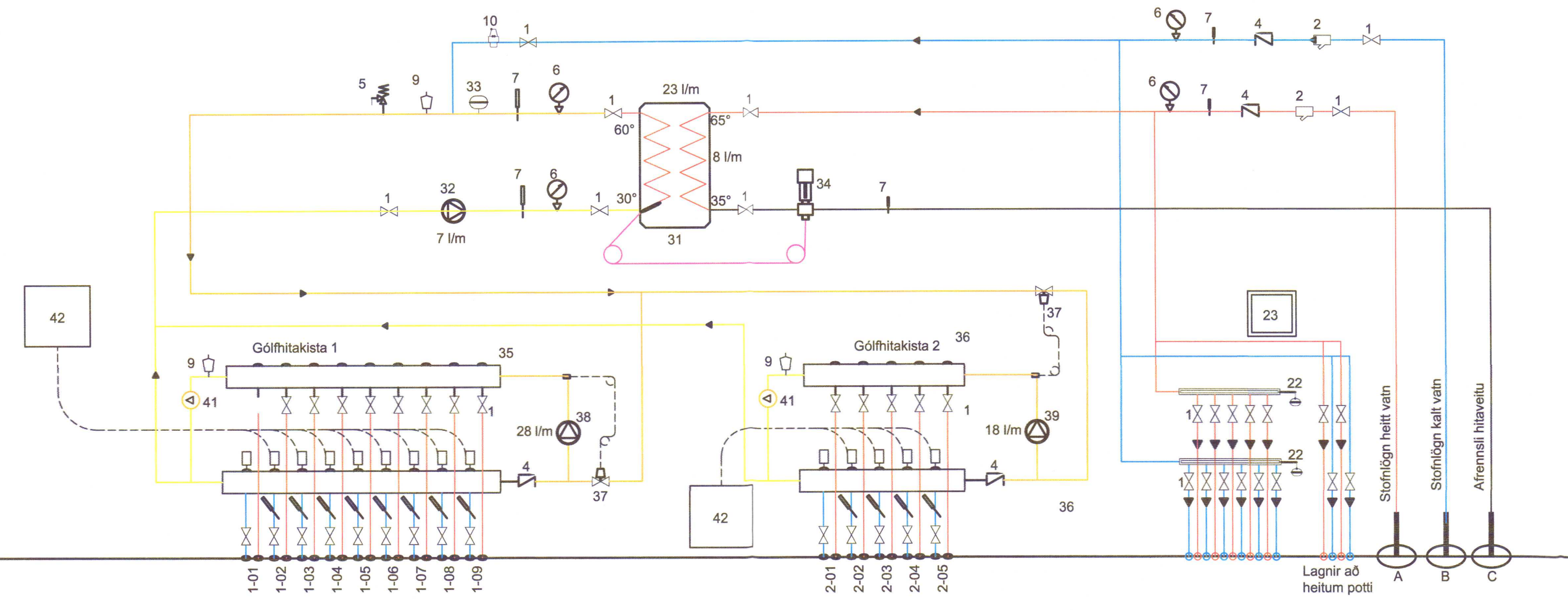
- | | |
|--------------------------|---|
| Almennt | Sérbúnaður neysluvatnskerfis |
| A Inntak hitaveitu | 21 Deiliskista neysluvatnslagna |
| B Inntak vatnsveitu | 22 Höggdeyflr, t.d. FLAMCO FLEXOFIT |
| C Afrennili hitaveitu | 23 Mögulegur stjómþúnaður fyrir heitan pott |
| ► Rennisistefna | |
| 1 Renniloki eða küluloki | Sérbúnaður hitakerfis |
| 2 Sía | 31 Varmaskiptir (8 l/min) |
| 3 Vatnsmælir | 32 Dæsla (7 l/min.) |
| 4 Einstreymisloki | 33 Þrensluker 25l. |
| 5 Öryggisloki | 34 Hitastýrður loki ATVB15 20-60°C |
| 6 Þrýstimælir | 35 Deiliskista gólfhitilagna 1 (9 stúta) |
| 7 Hitamælir | 36 Deiliskista gólfhitilagna 2 (5 stúta) |
| 8 Tæming | 37 Hitastýrður loki |
| 9 Sjálfvirk aftofun | 38 Dæla gólfgeislalagna (28 l/min) |
| 10 Sjálfvirk áfylling | 39 Dæla gólfgeislalagna (18 l/min) |
| 11 Stille | 40 Segulloki á bakrás hitaslaufa |
| | 41 Þrýstilétir |
| | 42 Stjómstöð tengist nemum í herbergjum |

ATH. Uppróðuð, staðsetning og stýring endurskoðist þegar gerð og tegund stjómþækja hefur verið valið.
Hitamælir komi á hverja gólfhitaslaufu.
Stjómloki fyrir hverja slaufu stýrist af hitanema í herbergi.
Hitanemi staðsetjst á innvegg skv. fyrirmælum framleiðanda.
Tekið skal mið af staðsetningu ljósrofa þar sem því verður við komið.

Gólfhitilagnir í lög

M 1:10

Slaufa nr.	Lengd fléttu	C/C [mm]	L ídr. Fram [m]	L ídr. bak [m]	L samt. [m]
1-01	32	200	14	14	60
1-02	29	200	14	14	57
1-03	35	250	12	12	59
1-04	50	250	1	1	52
1-05	29	250	0	0	30
1-06	46	250	8	8	62
1-07	42	250	1	1	44
1-08	51	250	2	2	55
1-09	51	250	4	4	59
2-01	37	250	3	3	43
2-02	36	250	5	5	46
2-03	37	250	5	5	47
2-04	28	200	7	7	42
2-05	50	250	0	0	50
Samtals	553		76	76	706



Kerfismynd hita og neysluvatnskerfis