

Jarðvegssnið
M 1:50

SKÝRINGAR

HÖNNUNARFORSENDUR:
ÁLAGSFORSENDUR OG ÁLAGSFLETTUR skv. ÍST 1990:2002/NA2010
Aflendingsflokkur: CC2

NOTÁLAG skv. ÍST EN 1991-1-1:2002 / NA:2010

Eiginþyngd steypu: 25,0 KN/m³
Gólf í byggingu: 0,15 KN/m²

SNJÓÁLAG skv. ÍST EN 1991-1-3:2003 / NA:2010
Grunnlag: Álagssvæði 1 Sk 2,10 KN/m²
Einkennandi álag: Þakhalli 5° Skd1 1,01 KN/m²
Skd2 1,18 KN/m²

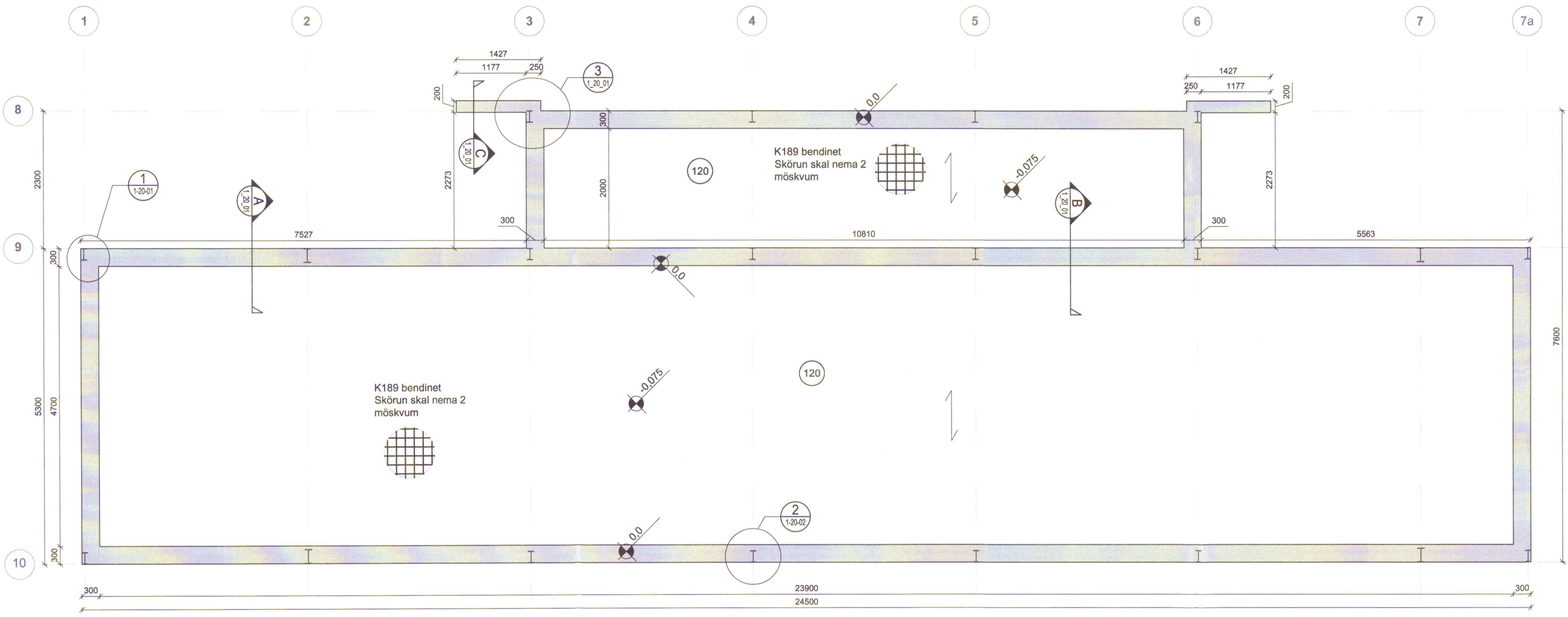
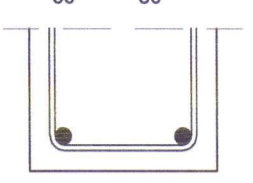
VINDÁLAG skv. ÍST EN 1991-1-4:2005 / NA2010
Grunngildi: z = 6,5 m 1,76 KN/m²
Yfirborðsflokkur skv grein 5.3.1: Flokkur I 0,01 m

STEINSTEYPA:
HÖNNUN STEYPUVIRKJA skv. ÍST EN 1992-1-x:2004...
EIGINLEIKAR FRAMLEIÐSLA, NIÐURLÖGN OG SAMRÆMI skv. ÍST EN 206-1:2000
Steypa í veggjum, sökkum og plötum.
Árælistökukur: XF2
Lágmarks styrkleikaflokkur: C25/30
Hámmarks vatnssementtala: 0,55
Lágmarks seimentsinnihald: 300 kg/m³
Lágmarks loftinnihald: 5,0 %
Mesta nafnstaðrö fyllefnis: D16
Sigmál: 50-90 mm
TITRA SKAL ALLA STEYPU.

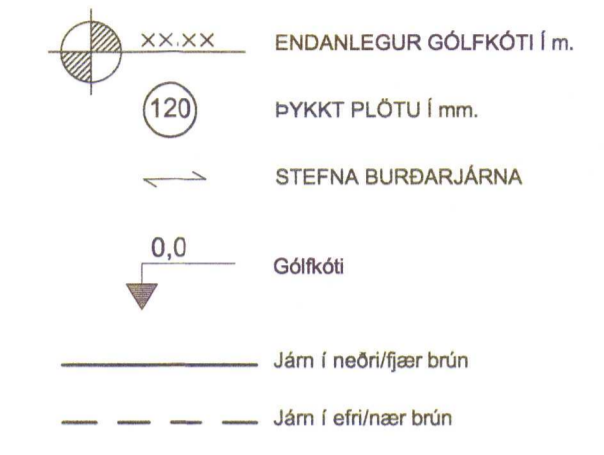
STEYPUSTYRKARSTÁL:
STÁLGRÆÐI:
K = Kamstáðli: f_{yk} 500 MPa
Beyging stáls: D = 5 x d
d = Allir sverleikar
Skeyting bendistáts er samkvæmt eftirfarandi:
Þvermál stáls í mm 10 12 16 20
Skeytilengd í mm 500 600 800 1000

MINNSTA STEYPUHULA Á JÁRNUM:
Gólin eiga við um venjulegar aðstæður, ef annað er ekki sýnt á teikningum.
Þar sem tærngarhættu er mikil glíða aðrar reglur um steypuhulu jána.

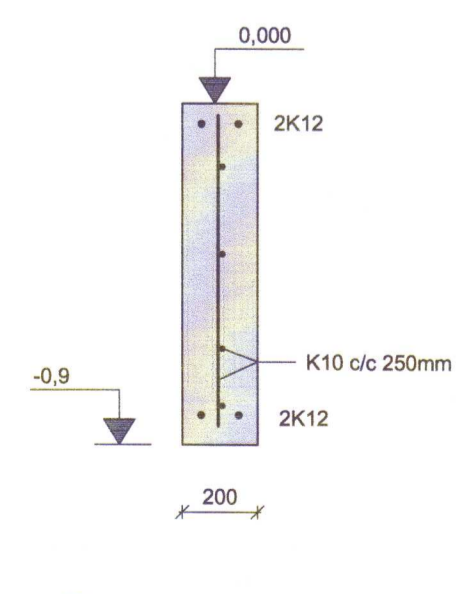
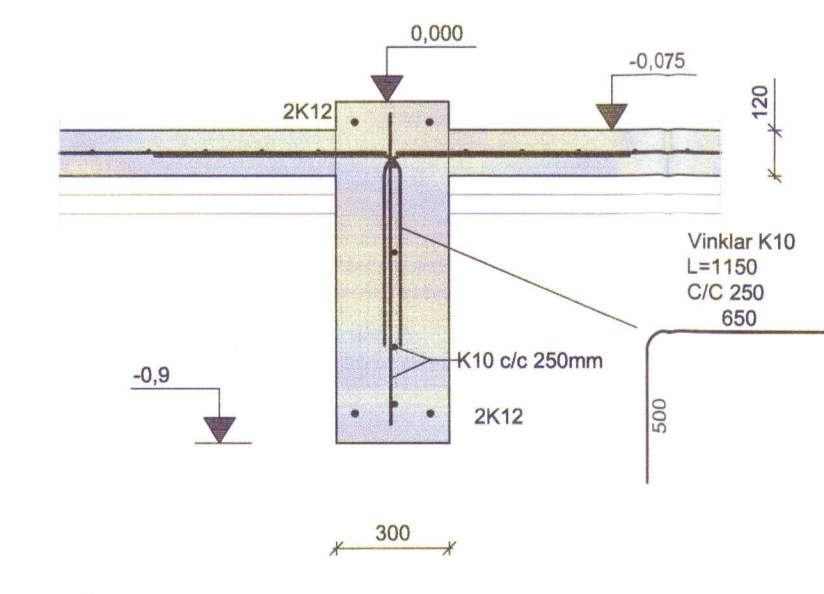
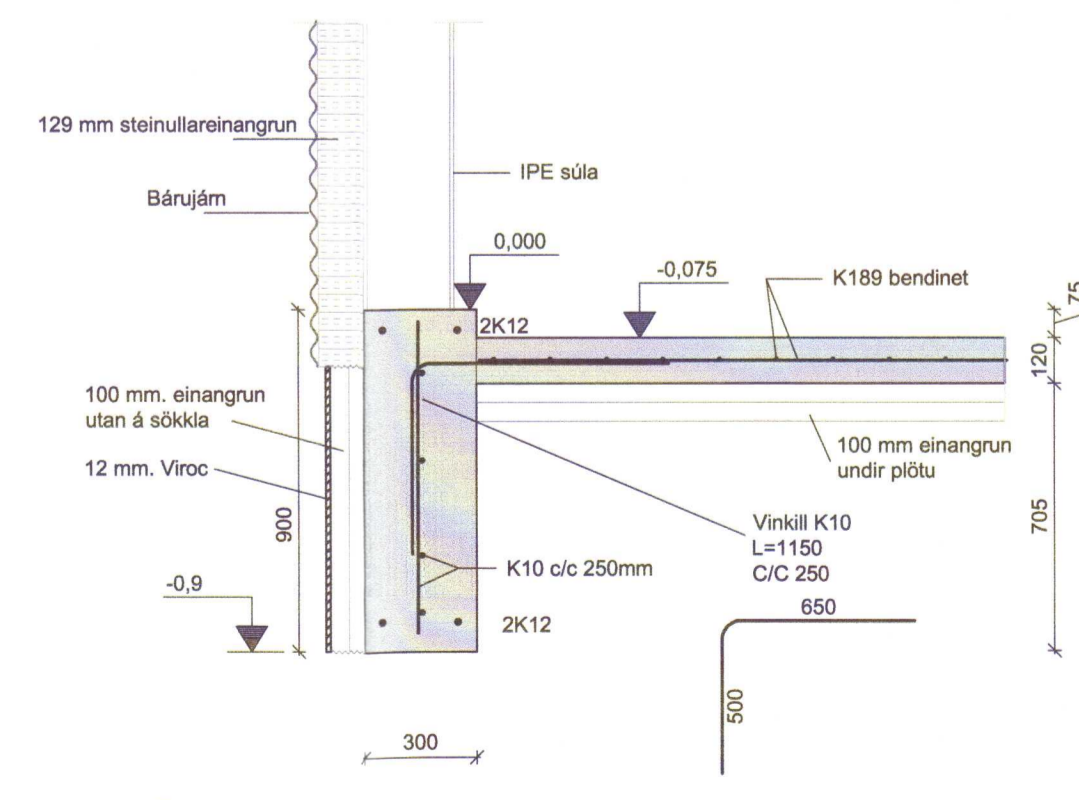
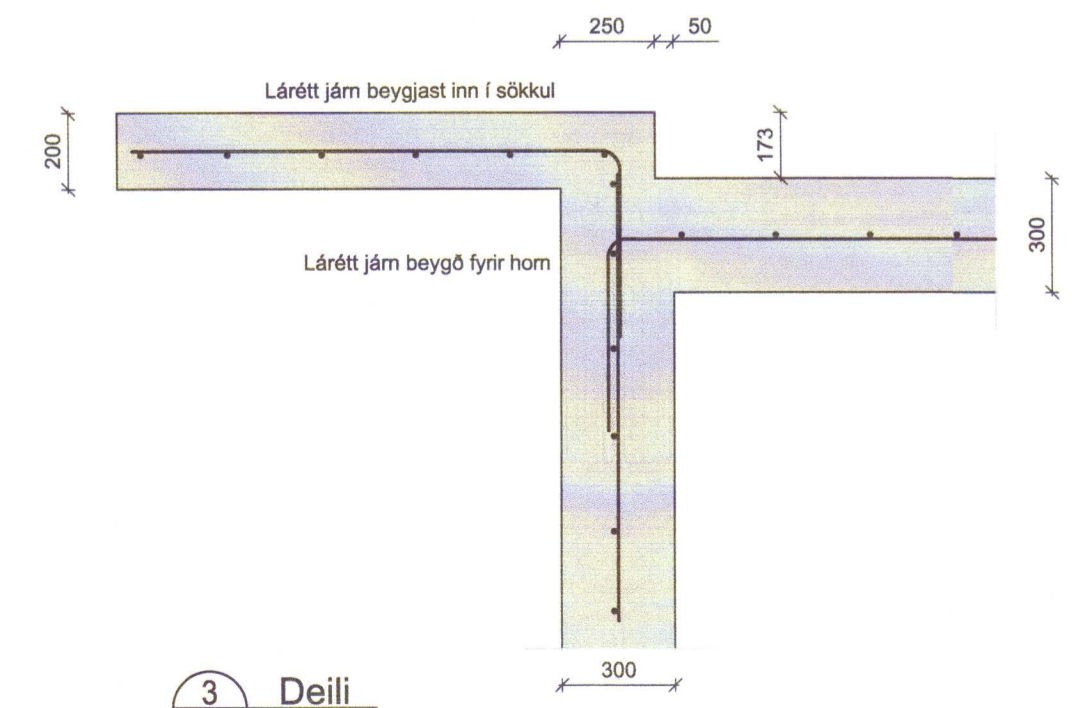
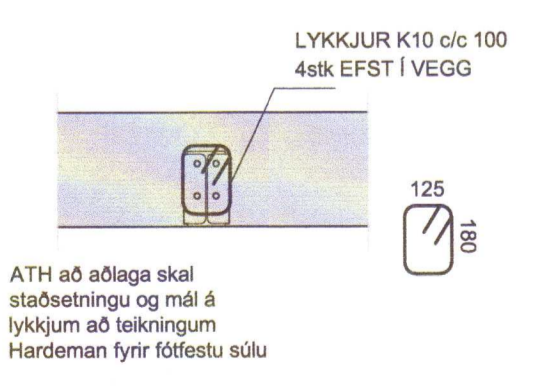
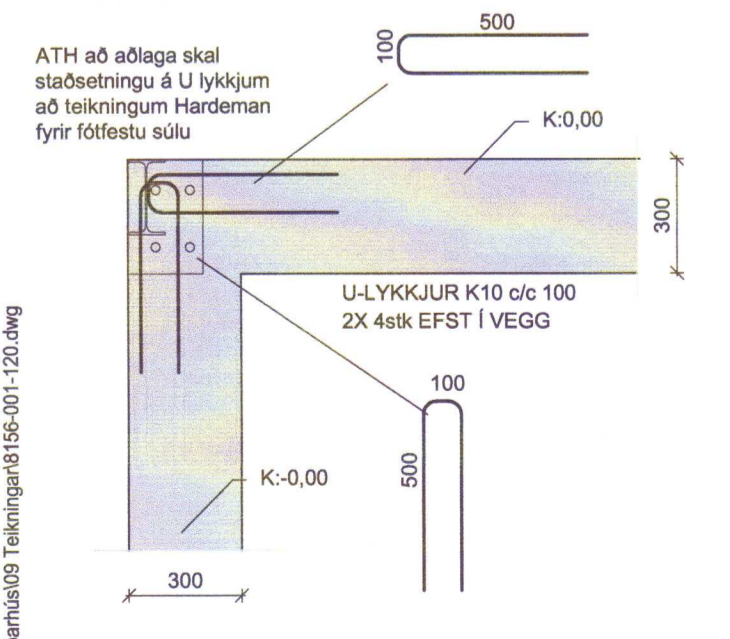
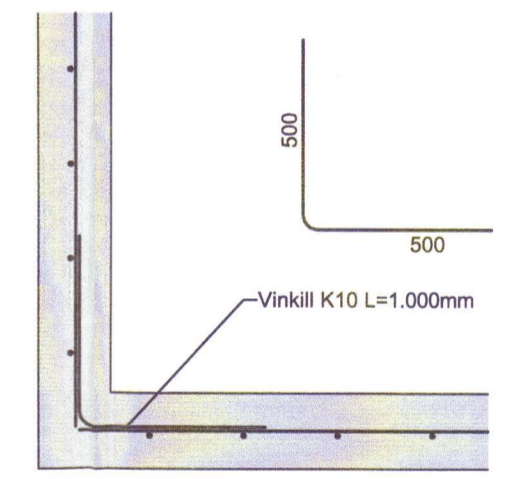
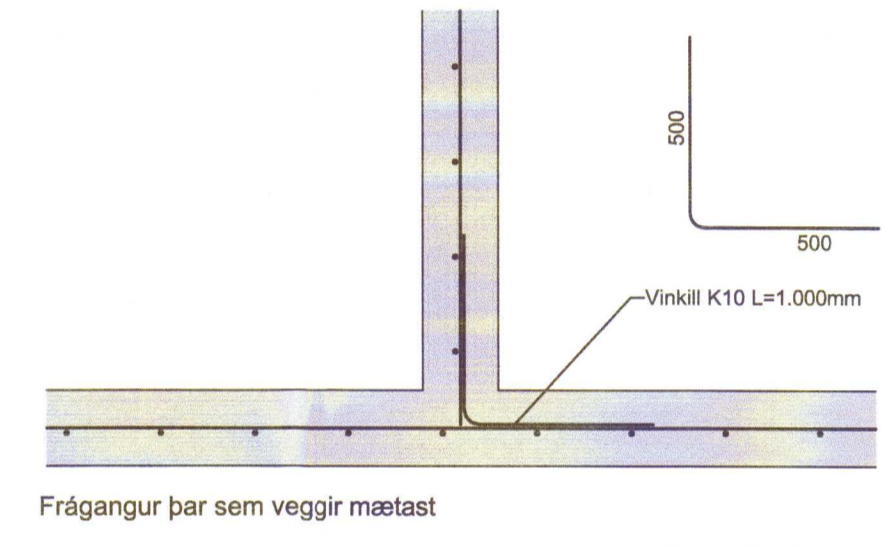
	PLÖTUR	VEGGIR	BITAR	SÜLUR
INNANHÜSS	20	20	20	20
UTANHÜSS	30	30	30	30
SÖKKLAR	35	35	35	35
STEYPT AD JÖRD	50	50	50	50



Grunnmynd sökkla
M 1:50



Almennur frágangur jána:



2020 490
~~2020 493~~



Sandholt 6
Íbúðarhús
801 Selfoss

Burðarvirki
Jarðvegssnið, grunnmyndir
Snið og deili

TEKNIÐUMÉR	BLAÐSTÆRÐ	HANNAÐ	ÚJ
8156_001	A1	TEKNAÐ:	ÚJ
01_1_20_01		YFRIFARID:	
DAGS.	MELIKVARDI	ÚTGÁFA	
09.09.2019	1:50	1:20	A
SAMBYRIR:	Guðmundur Hjáltekon kl. 070966-5579		
Hönnunarsíða:			

O:\Eflur_Annasci_8156001_Sandholt_6_Ibuhusid09_Tekningar018156001-120.dwg