

SKÝRINGAR LÁGSPENNA

UPPGEFIN HÆÐ GILDIR, NEMA ANNAD SÉ TEKID FRAM Á TEIKNINGUM EDA ÖÐRUM SKÝRINGUM OG MIÐAST VIÐ MIÐJA DÓS EDA BUNAD.

PÍPUR SÉU 16mm OG VÍR 3X1,5mm

HÆÐ VEGGLJÓSA SÉ 170, NEMA HÆÐ SPEGILLJÓSA Á BAÐI ER 200.

HÆÐ TENGDÓSA F/ KAPPALJÓS Í INNRÉTTINGU OG ELDHÚSVIFTU SÉU 150.

HÆÐ TENGLA Í ELDHÚSI SÉ 110, NEMA TENGLAR FYRIR ELDAVÉL, ÍSSKÁP OG UPPVÆSKUNARVÉL SÉU 40. HÆÐ TENGLA Í ÞVOTTAHÚSI SÉ 110, NEMA TENGLAR FYRIR ÞVOTTAVÉL OG ÞURRKARA SÉU 80. HÆÐ TENGLA Í BAÐHERBERGI OG GEYMSLU SÉ 110. AÐRIR TENGLAR SÉU Í HÆÐ 20.

NEMA ANNARS SÉ GETIÐ Á TEIKNINGUM

TENGLAR Í ELDH. OG BAÐI STAÐSETJIST NÁNAR SAMKVÆMT INNRÉTTINGATEIKNINGUM.

Raflagnir skulu uppfylla kröfum MVS og tengiskilmálum Samorku

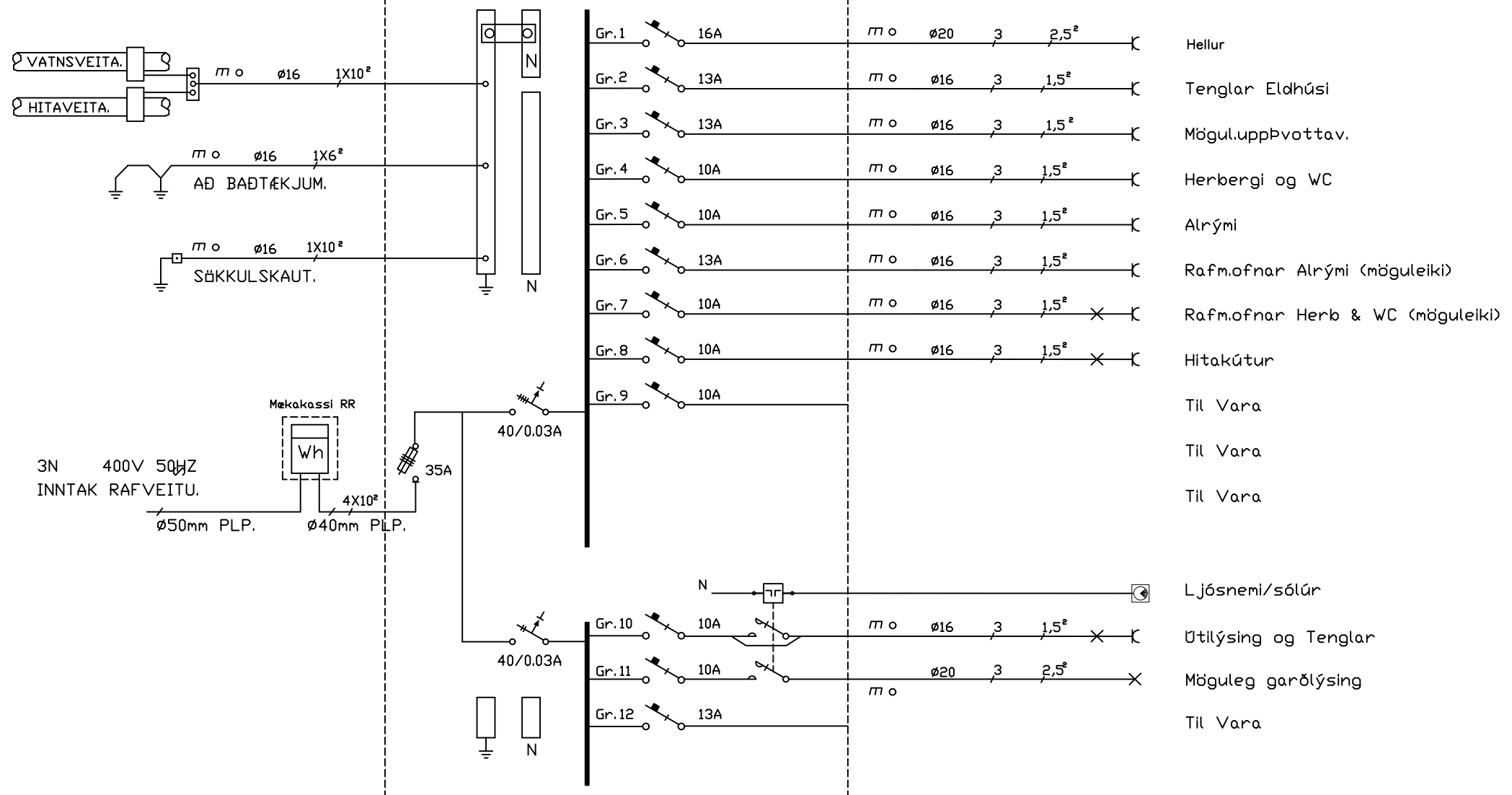
- ① HÚSTAFLA T.D. HAGER 36greina kassi, H150 UNDIR KASSA
- ② SÁKKULSKAUT
- ③ RAFMAGNSINNTAK PPØ50mm

- ④ Ø20mm PÍF
- ⑤ Spennujö-
- ⑥ 1X10mm VÍ
- ⑦ AÐ TÆFLU
- ⑧ ÁNOTUÐ S
- ⑨ ÁNOTUÐ S
- ⑩ MÆLAKASS
- ⑪ ÁNOTUÐ S
- ⑫ VEGGDÓS
- ⑬ ÁNOTUÐ S
- ⑭ ÁNOTUÐ S
- ⑮ ÚTILÝSING DRAGA SK
- ⑯ TENGILL, STAÐSETI

NR	Breytingar
A	
B	
C	



Tafla T1
 TEG. T.D. HAGER 36Greina kassi
 3N ~ 400/230V 50Hz



EINLÍNUMYND,
 MKV. ENGINN

- Gr.1 16A m o ø20 3 2,5^e Hellur
- Gr.2 13A m o ø16 3 1,5^e Tenglar Eldhúsi
- Gr.3 13A m o ø16 3 1,5^e Mögul.uppþvottav.
- Gr.4 10A m o ø16 3 1,5^e Herbergi og WC
- Gr.5 10A m o ø16 3 1,5^e Alrými
- Gr.6 13A m o ø16 3 1,5^e Rafm.ofnar Alrými (möguleiki)
- Gr.7 10A m o ø16 3 1,5^e Rafm.ofnar Herb & WC (möguleiki)
- Gr.8 10A m o ø16 3 1,5^e Hitakútur
- Gr.9 10A Til Vara
- Til Vara
- Til Vara
- Ljóssemi/sólúr
- Gr.10 10A m o ø16 3 1,5^e Útilýsing og Tenglar
- Gr.11 10A m o ø20 3 2,5^e Möguleg garðlýsing
- Gr.12 13A Til Vara

NR	Breytingar	Dags.
A		
B		
C		

Færanlegt Frístundahús