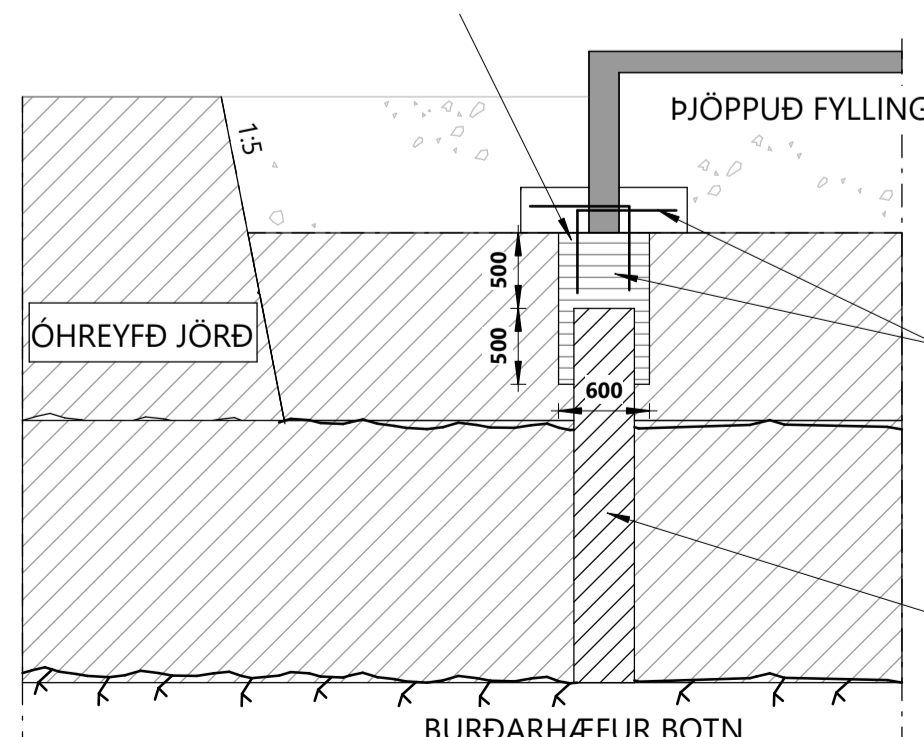


**GRUNNMYND SÖKKULS**  
1 : 50

EF GRUNDUNARADSTÆÐUR BJÓÐA EKKI UPP Á "HEFÐBUNDNA LAUSN" ÞÁ MÁ REKA NIÐUR SÍMASTAURA Á BURDARHÆFAN BOTN OG STEYPA HRINGLAGA 600x1000 mm SÚLUFUNDAMENT UNDIR SÚLUPLATTA



**Tunnusímastaurssökkull**  
1 : 50

UNDIR HVERJUM SÚLUPLATTA:  
OLIUTUNNA/PLASTMÓTI MÓTI FYRIR SÍMASTAUUR OG FYLLT AF STEYPU.  
6 STK K10 L=600+600 VINKLAR TENGI TUNNUSTEYPU VIÐ SÚLUPLATTA

TJARGAÐUR SÍMASTAUUR REKINN NIÐUR Á BURDARHÆFAN BOTN

**GRUNDUN**

GRAFA SKAL FYRIR UNDIRSTÖÐUM NIÐUR Á HEILLEGAN BURDARHÆFAN BOTN, Þ.E. KLÖPP EDA FROSTFRÍTT EFTIRFARANDI EFTIRFARANDI SEM SVARAR TIL MALAREFNIS EDA GRÓFARA, SAMBÆRILEGT EFTIRFARANDI LAGT OFAN Á BURDARHÆFAN BOTNINN, BLEYTT HÆFLEGA OG ÞJAPPAD, Á SAMÁHTT SKAL FYLLA OG ÞJAPPJA GRÚS INNI Í SÖKKLA.

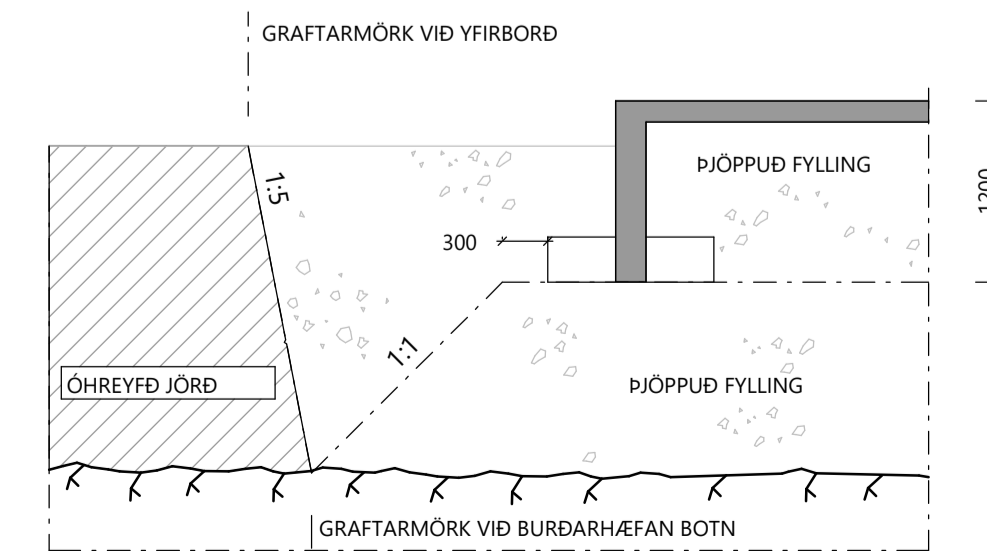
ÞJÖPPUNIN SKAL UPPFYLLA EFTIRFARANDI KRÖFUR: E2 = 100 MPa  
E2/E1 </= 2,5

(TIL VIÐMIÐUNAR)

| TÆKI                | LAGPYKKT (m) | FIÖLDI YFIRFERÐA |
|---------------------|--------------|------------------|
| 5.0 TN VÍBRÓVALTARI | 0.4          | 6                |
| 0.5 TN VÍPRÓPLATA   | 0.3          | 4                |
| 0.3 TN VÍPRÓPLATA   | 0.2          | 4                |

**SKÝRINGAMYND**

GRUNNUR Á FYLLINGU



MESTA REIKNINGSLEGT ÁLAG Á GRUNN ER 0,10 MPa

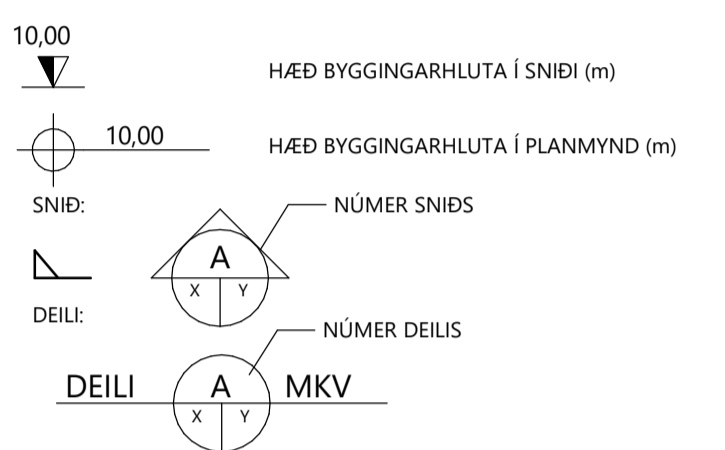
**ALMENNAR SKÝRINGAR**

**HÖNNUNARFORSENDUR (HÖNNUNARGILDI ÁLAGS)**

|            |              |                           |
|------------|--------------|---------------------------|
| SNJÖR:     | ÁLAGSSVÆÐI 1 | Sk= 2,1 KN/m <sup>2</sup> |
| VINDUR:    | zref = 7.0 m | 2,1 KN/m <sup>2</sup>     |
| NOTALAG:   | PLÖTUR       | 2,5 KN/m <sup>2</sup>     |
| EGINÞYNGD: | - ÞAK        | 0,6 KN/m <sup>2</sup>     |
|            | - STEYPA     | 2,5 KN/m <sup>2</sup>     |

HÚSBYGGING Í FLOKKI - C-

**TAKN Á TEIKNINGUM**



X: NR. TEIKNINGAR ÞAR SEM SNID/DEILI ER TEKID  
Y: NR. TEIKNINGAR ÞAR SEM SNID/DEILI ER SÝNT

**STEINSTEYPA**

STEYPA ER C25/30 MED A.M.K. 300 Kg SEMENT Í m<sup>3</sup>.  
LOFTINNHALD STEYPU : 6-8 %  
VÍS-TALA (UMHVERFISFLOKKUR 2b) < 0.55  
SIGMÁL STEYPU (S2) : 50 - 90 mm  
MESTA STEINASTÆRD : 32 mm  
TITRA SKAL ALLA STEYPU.  
STEYPUHULA Á JÄRNUM  
GILDIR EIGA VIÐ UM VENJULEGAR AÐSTÆÐUR, EF ANNAD ER EKKI SÝNT Á TEIKNINGUM. ÞAR SEM TÆRINGARHÆTTA ER MIKIL GILDA AÐRAR REGLUR UM STEYPUHULU JÄRNA.  
INNANHÚSS : 15 20 20 20  
UTANHÚSS : 25 25 25 25  
SÖKKLAR : 35 35 35 35  
STEYPT AÐ JÖRD : 50 50 50 50

UM BITA OG SÚLUR GILDIR EINNIG:  
C1 = 1.5xd

**STEYPUSTRUKTURSTÁL**

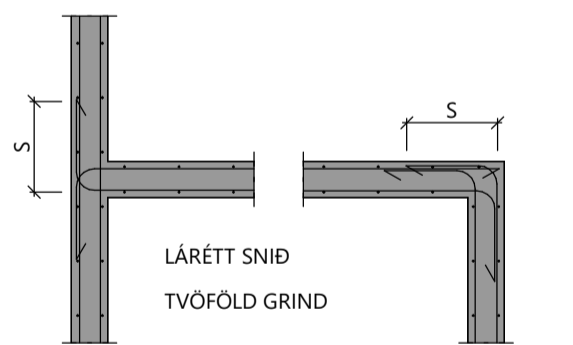
STÁLGRÆÐI:  
K = KAMBSTÁL f<sub>yk</sub> = 500 Mpa  
BEYGING STÁLS  
d = ALLIR SVERLEIKAR

**SKYTING BENDISTÁLS ER SAMKVÆMT EFTIRFARANDI:**

ÞVERMÁL STÁLS, d í mm : 10 12 16  
SKEYTILENGD í mm : 500 600 800

**JÄRNBENDING**

FRÁGANGUR JÄRNBENDINGAR - ALMENNT  
JÄRN VÍXLEGGIST SKEYTILENGD (S) ÚT FYRIR HORN.



SÖKKULSKAUT  
FRÁGANGUR SÖKKULSKAUTA SÉ Í SAMRÆMI VIÐ KRÖFUR VIÐKOMANDI RAUFVEITU  
MÁL ERU Í mm NEMA ANNARS SÉ GETID.

| BR.NR. | DAGS | BREYTING |
|--------|------|----------|
|        |      |          |
|        |      |          |

**VOR** TÓMAS ELLERT TÓMASSON  
BYGGINGARVERKFRÆÐINGUR M.S.C.E. - VFI  
S: 853 8 358 email: tomasellert@gmail.com

**VERK:**  
SKAGAMÝRI 14 - GOGG - VÉLASKEMMA

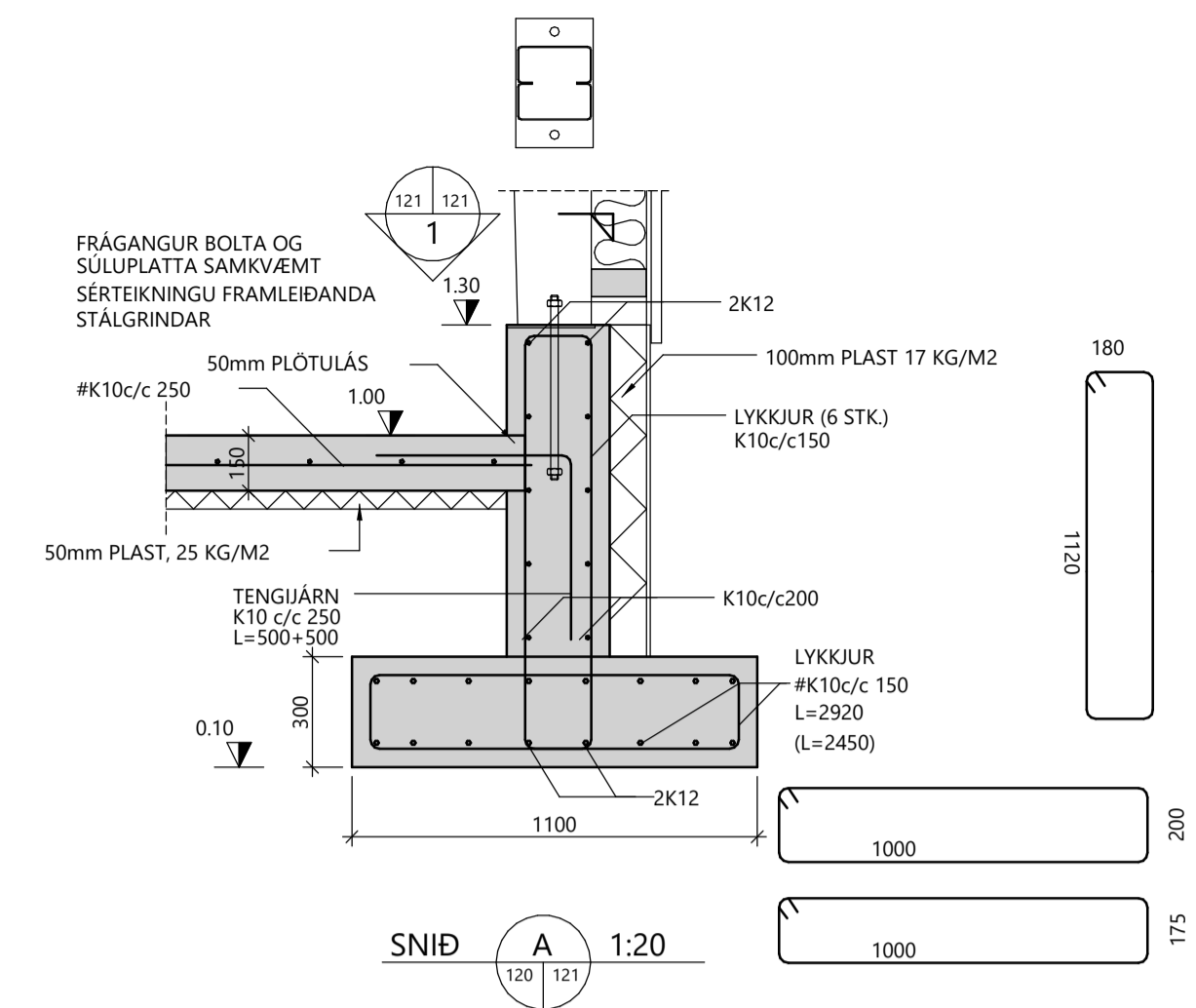
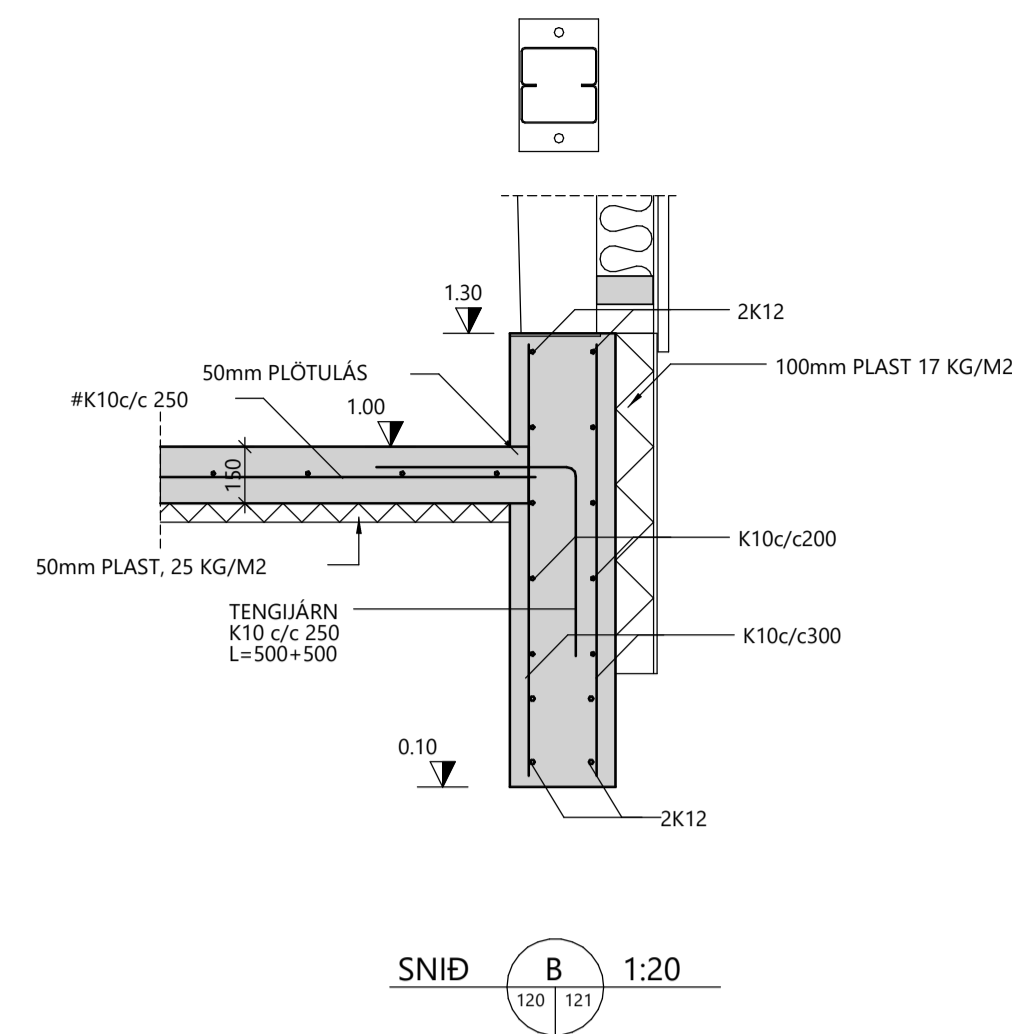
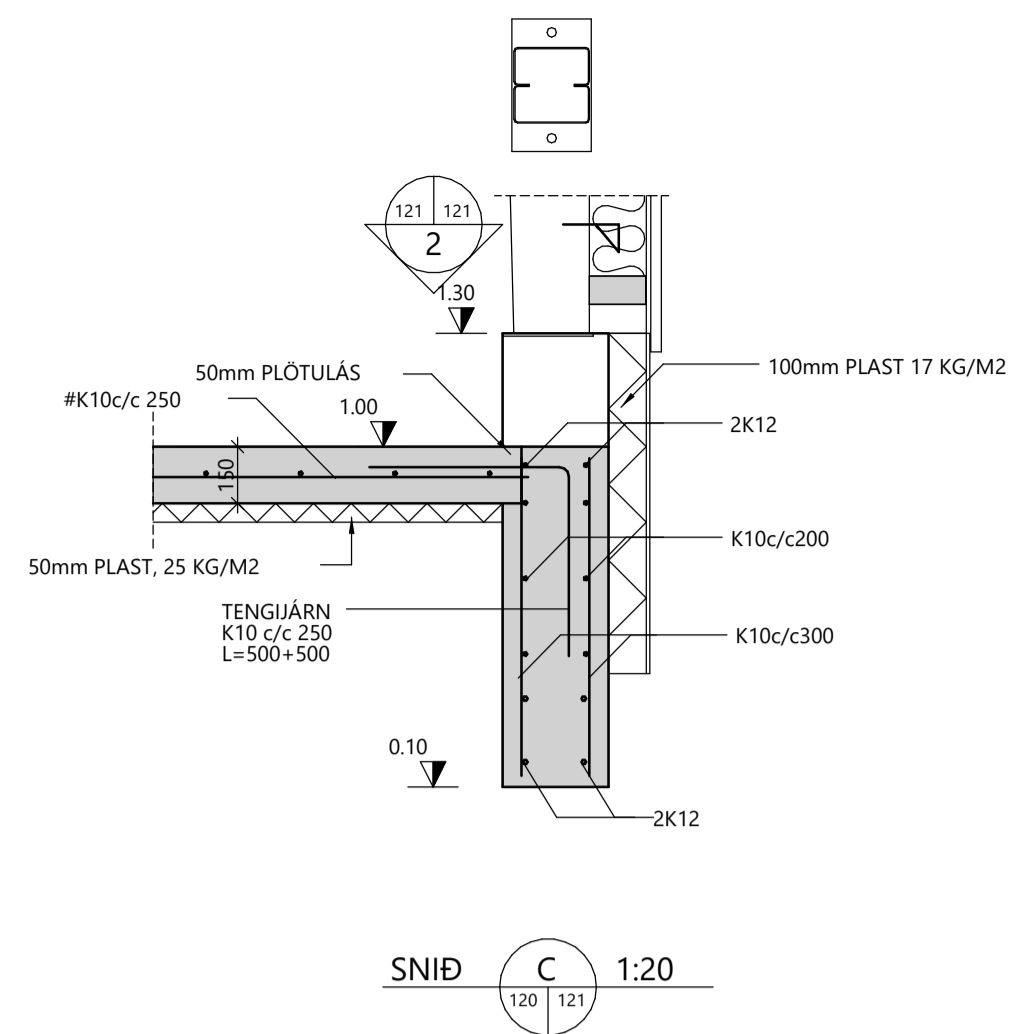
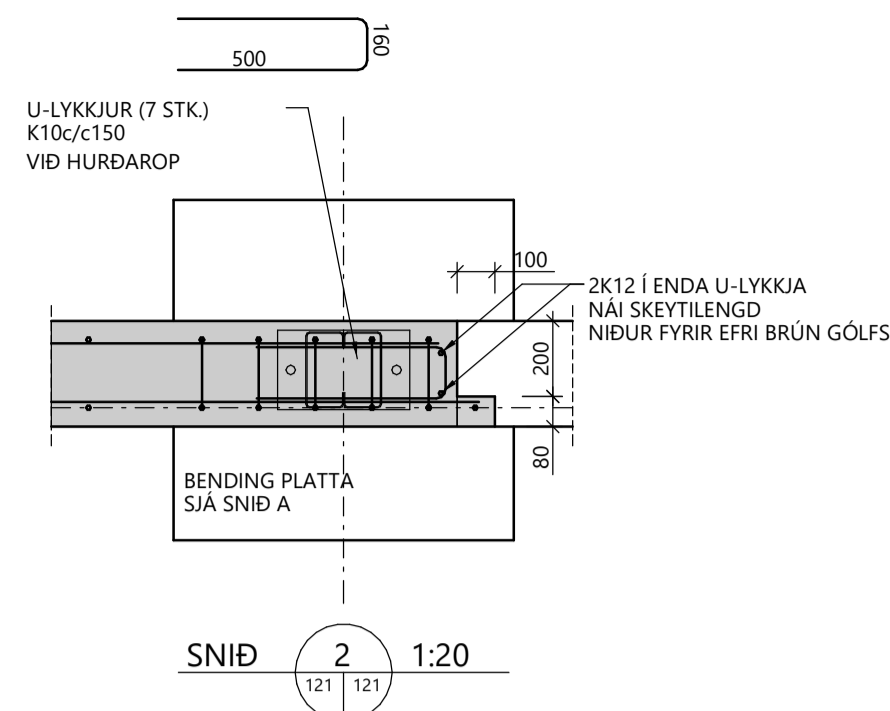
**EFNI:**  
GRUNNMYND SÖKKULS-SKÝRINGAR MKV: 1 : 50

| HANNAÐ: | TEIKNAD: | YFIRFARID: |
|---------|----------|------------|
| TET     | TET      | TET        |

Hönnunarstjóri (ef annar en aðalhönnuður): Kt:

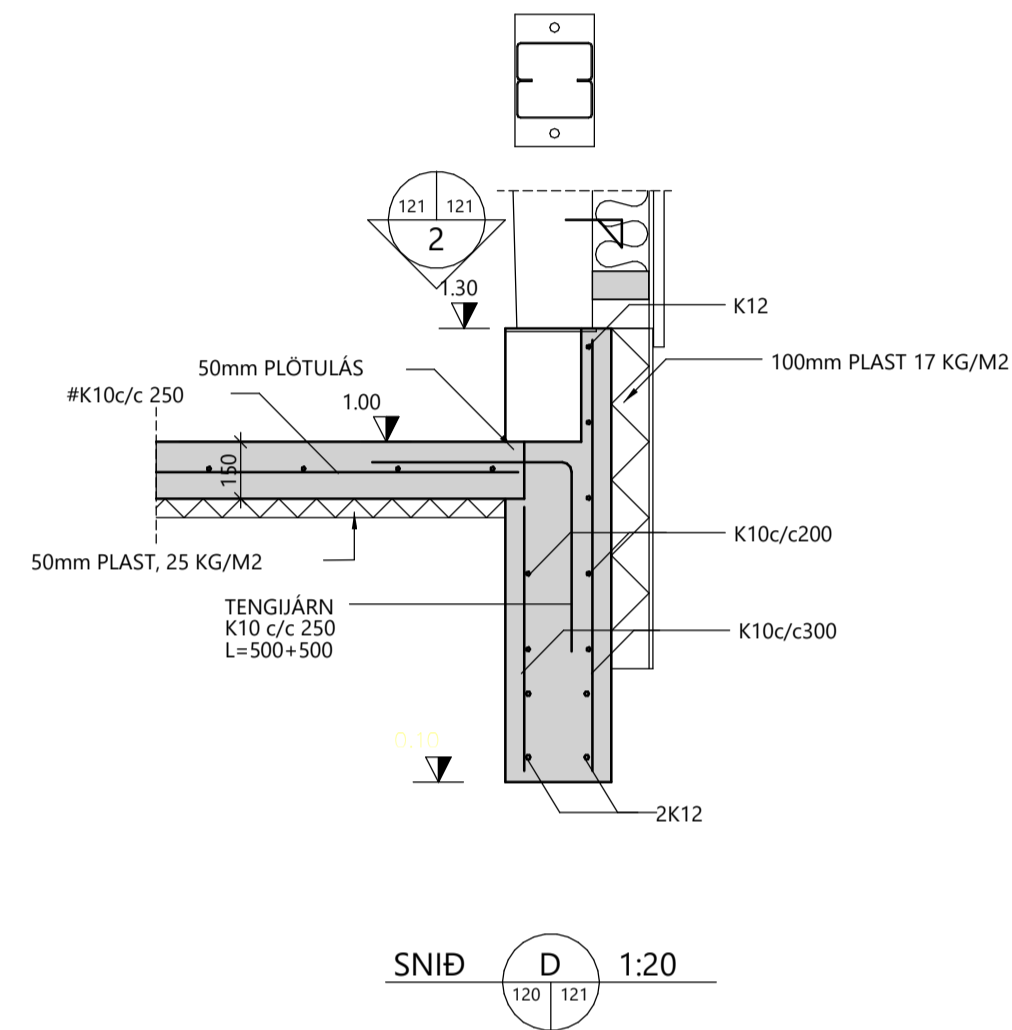
SAMPYKKT: KT: 201170-3979

| DAGSETNING: | VERKNÚMÉR: | TEIKNING NR. |
|-------------|------------|--------------|
| 28.06.2021  | 21018      | B-120        |

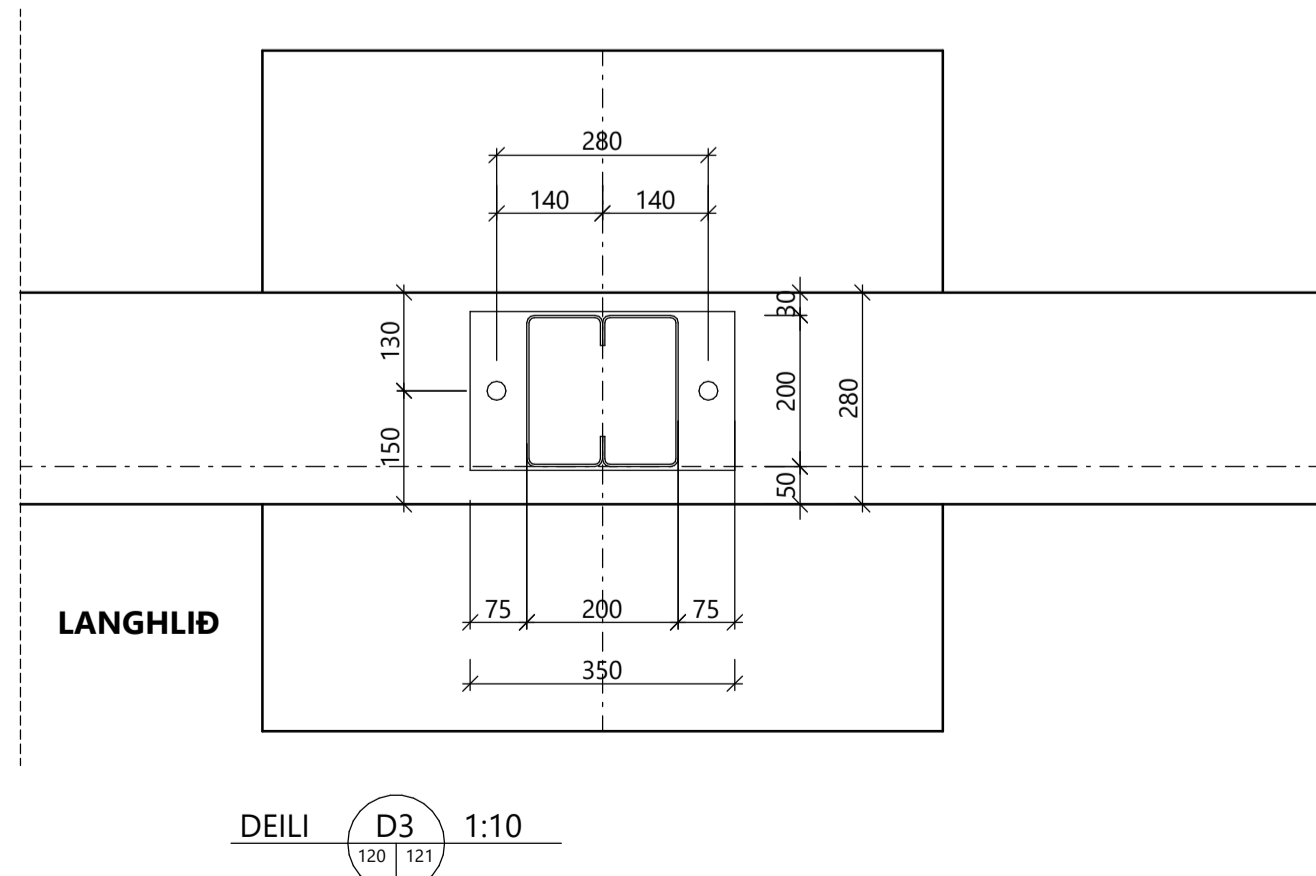
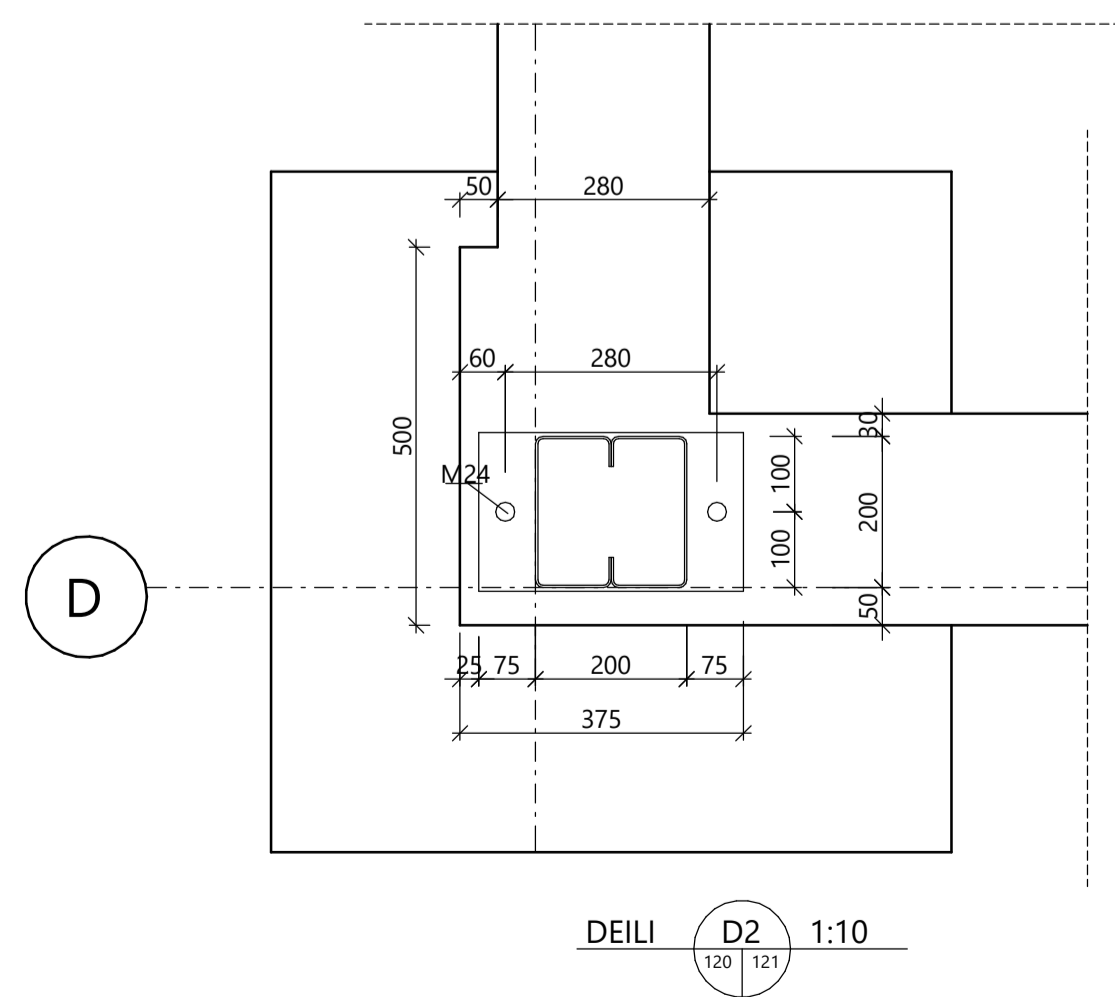
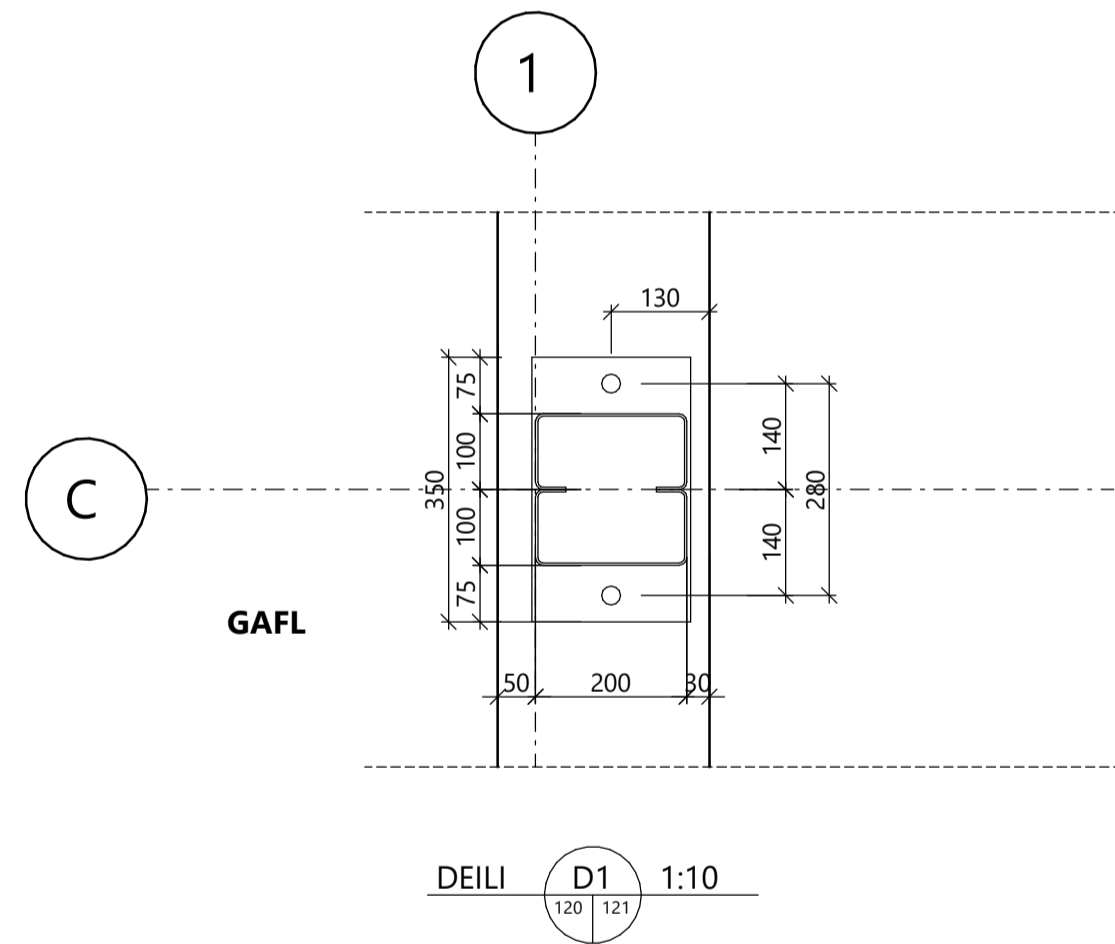
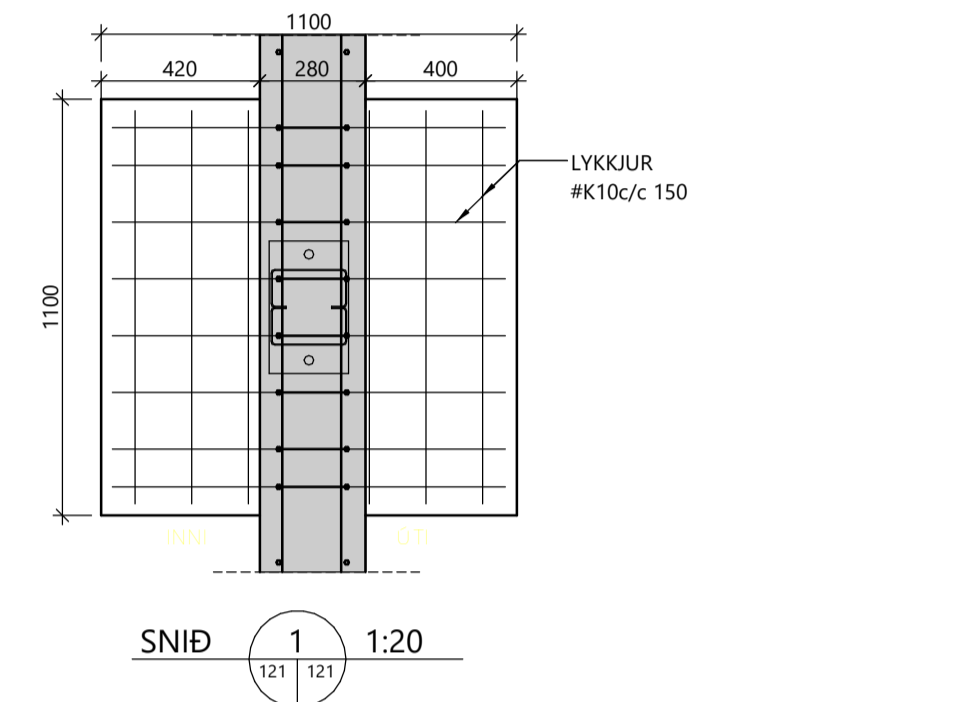


STÆÐBUNDINN KÓTI SNIDA K=1.00  
ER JAFNGILDUR STÆÐBUNDNUM  
KÓTA=10.00 Á AÐALUPPDRAETTI

SÖKKULSNID  
1:20



SNID D 1:20  
VIÐ STÓRAR HURDIR



SÖKKULDEILI  
1:10

| BR.NR. | DAGS | BREYTING |
|--------|------|----------|
|        |      |          |
|        |      |          |

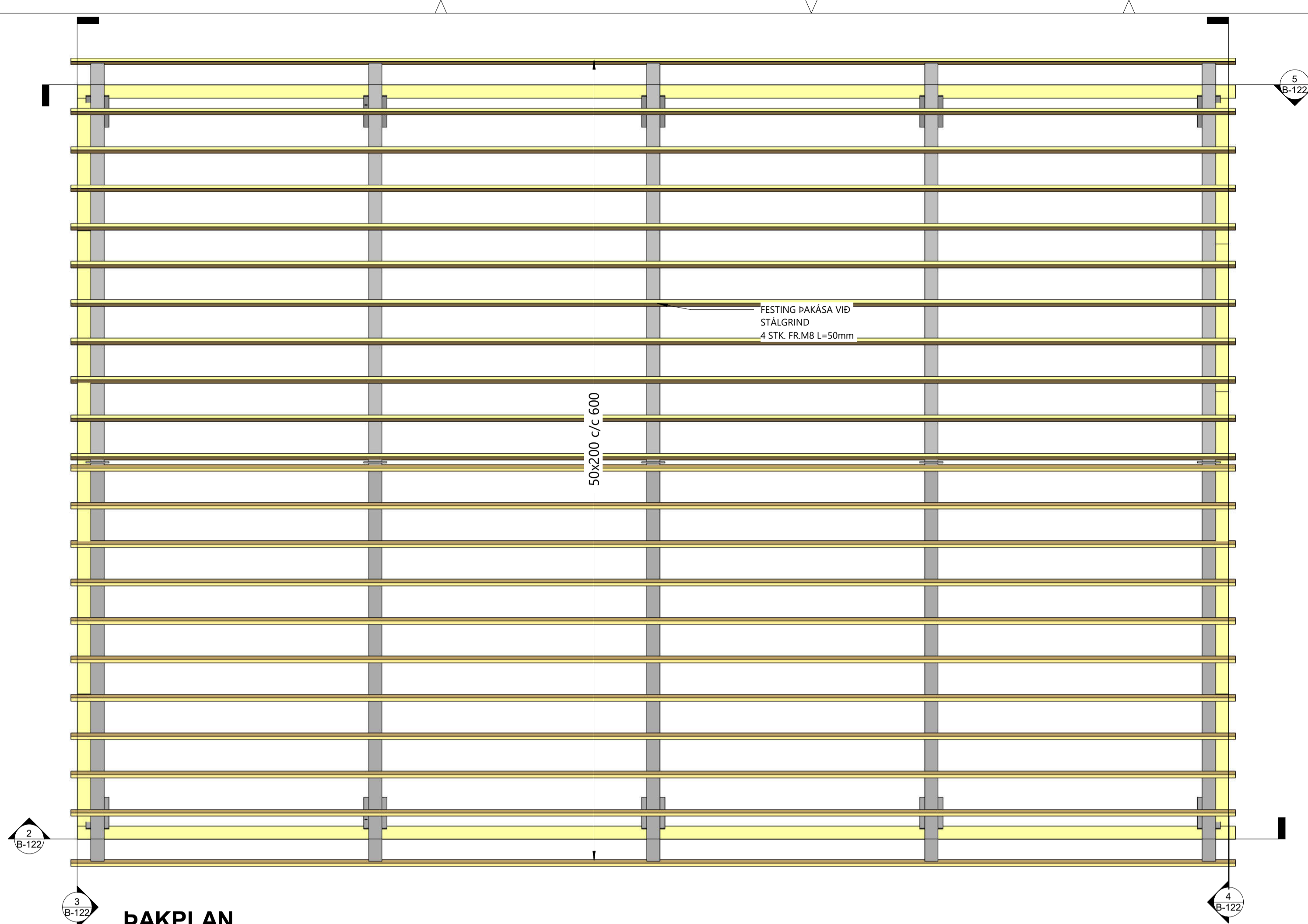
**VOR** TÓMAS ELLERT TÓMASSON  
BYGGINGARVERKFRÆÐINGUR M.S.C.E. - VFI  
S: 853 8 358 email: tomasellert@gmail.com

VERK:  
SKAGAMÝRI 14 - GOGG - VÉLASKEMMA

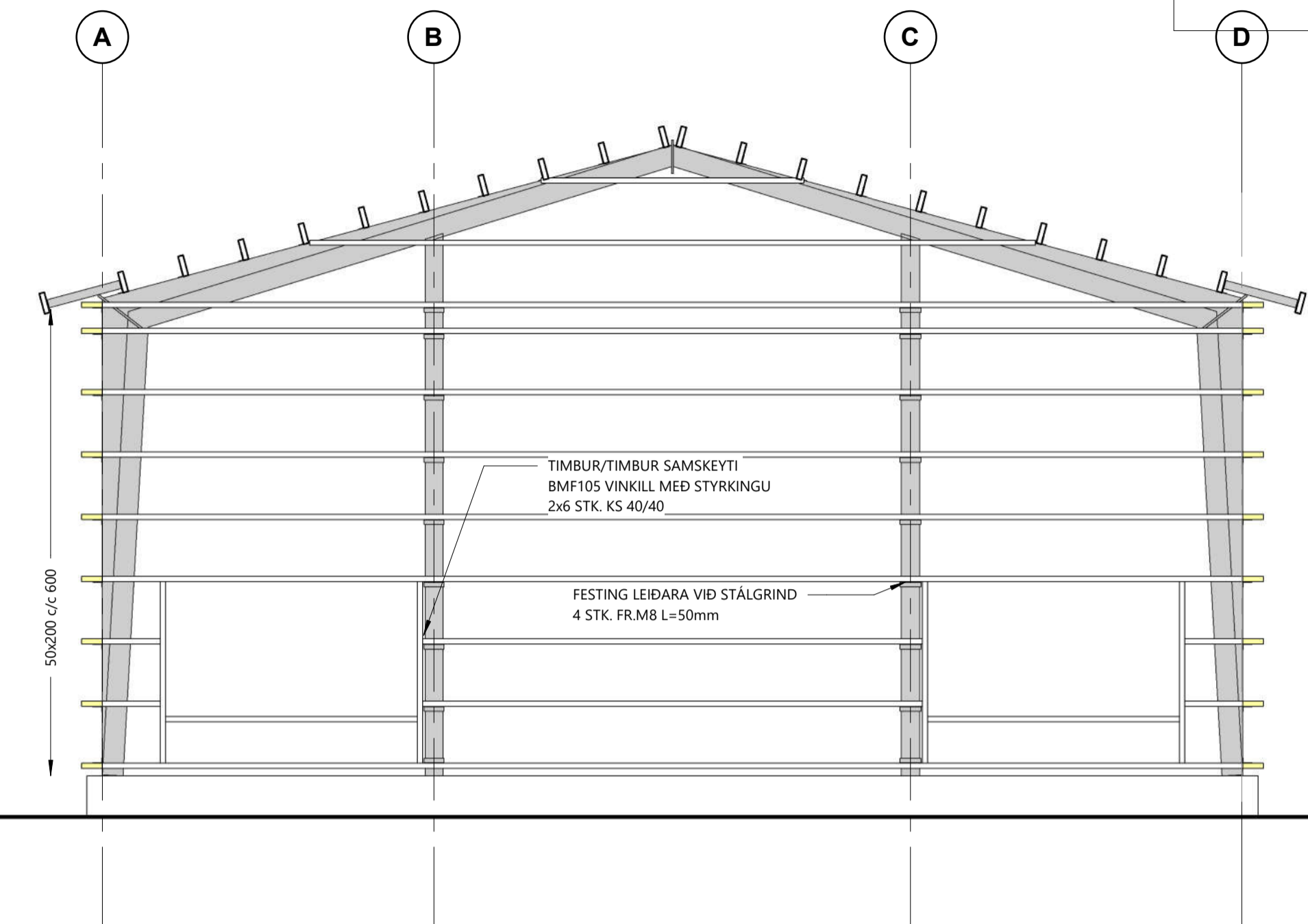
EFNI:  
SNID OG DEILI Í SÖKKUL MKV:  
As indicated

HANNAD: TET TEIKNAD: TET YFIRFARID: TET  
Hönnunarstjóri (ef annar en aðalhönnuður) Kt:

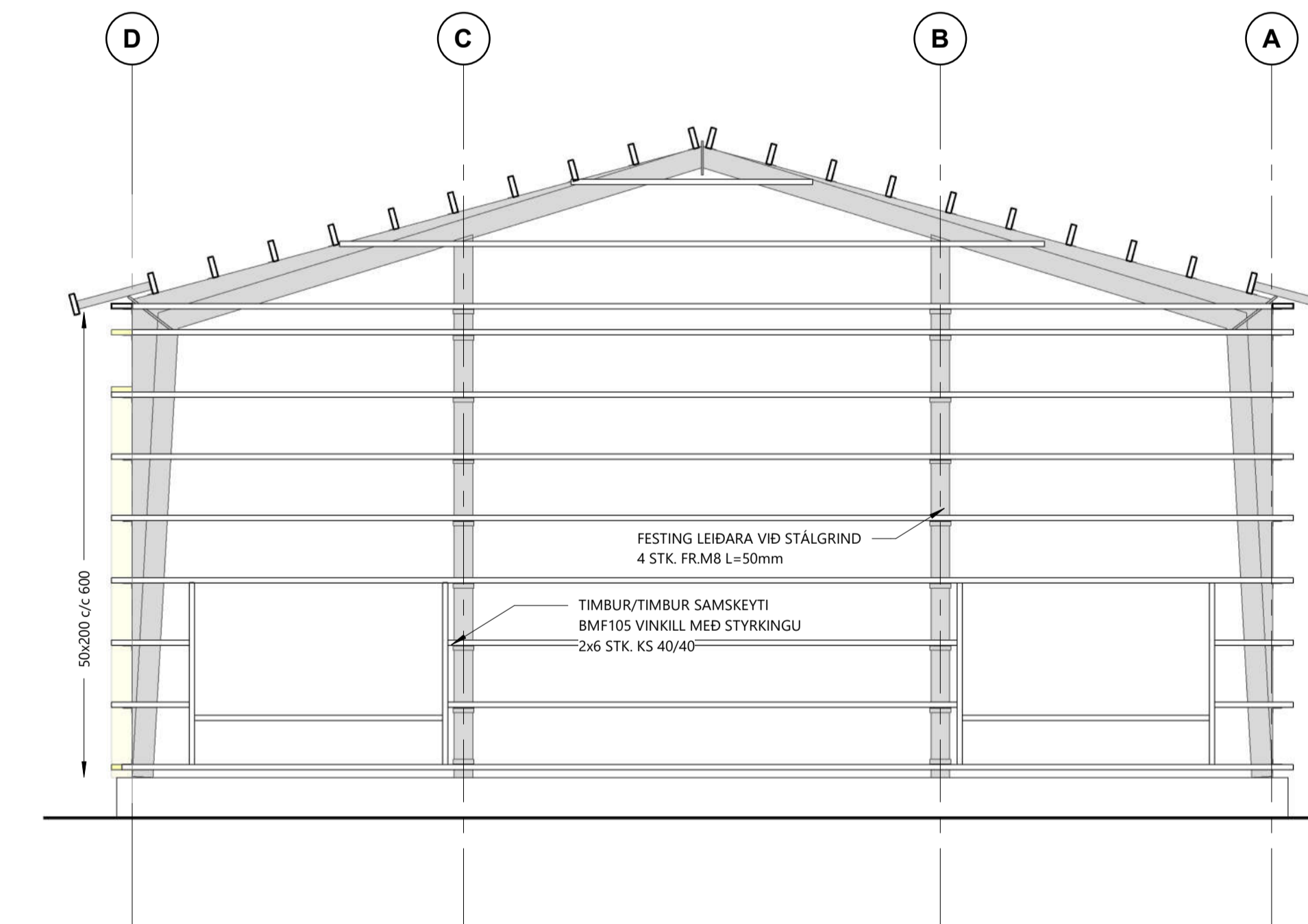
SAMPYKKT: KT: 201170-3979  
DAGSETNING: 28.06.2021 VERKNÚMÉR: 21018 TEIKNING NR. B-121



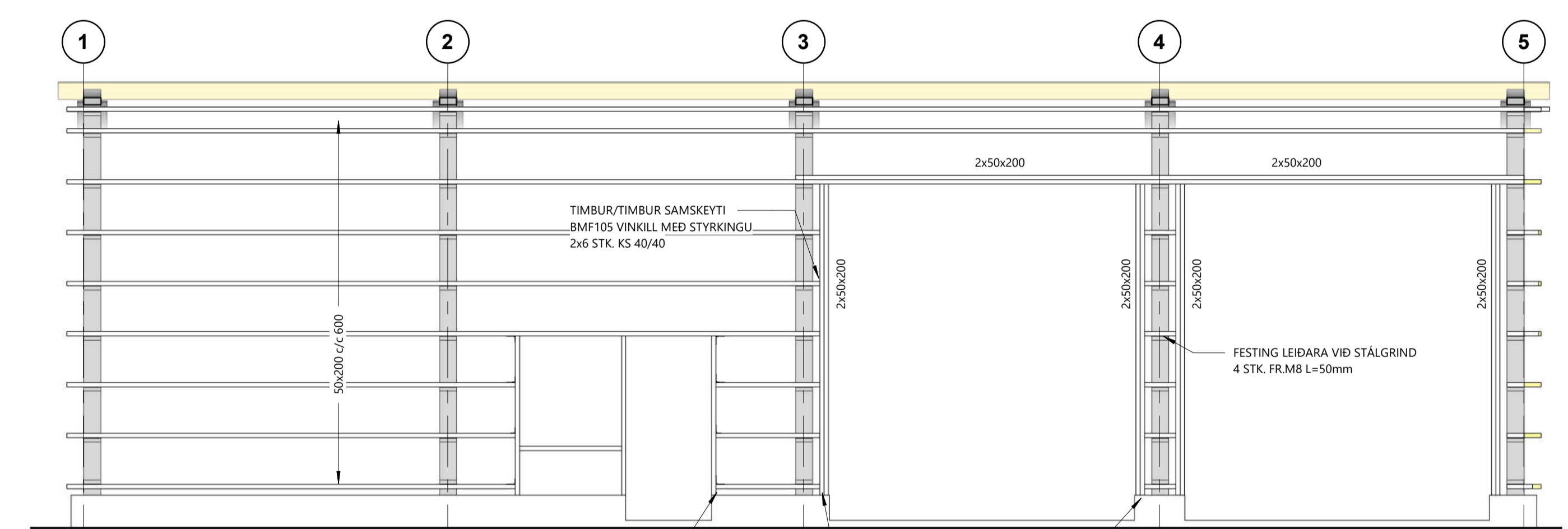
**ÞAKPLAN**  
1 : 50



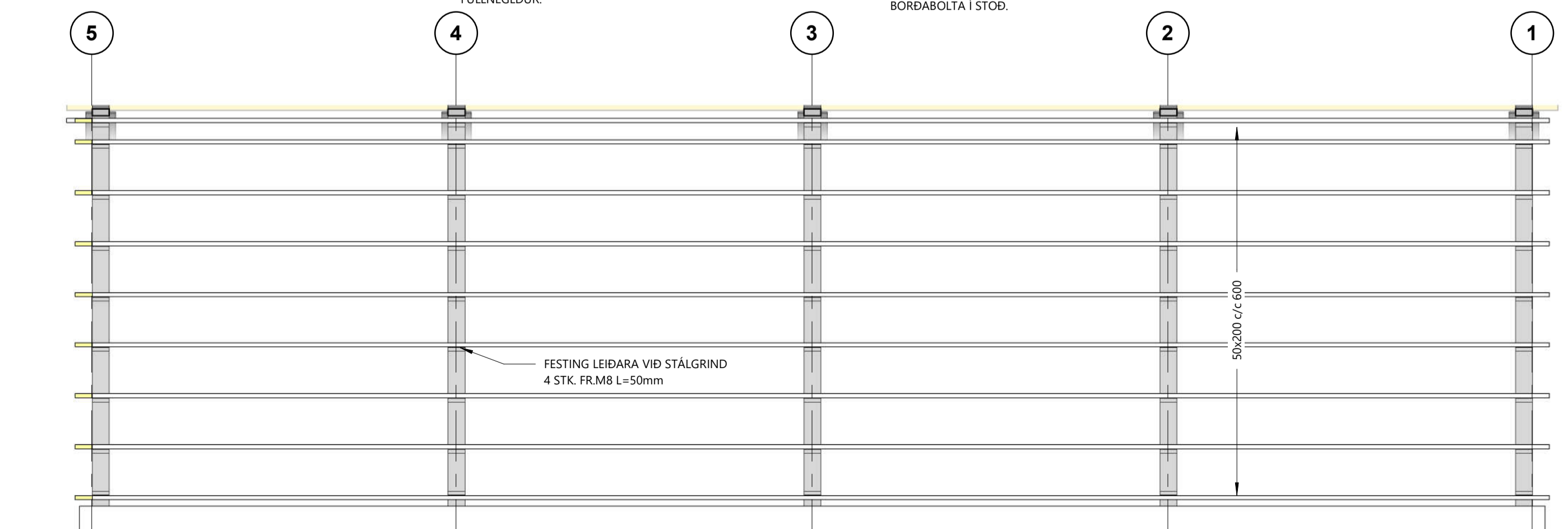
**GAFL 1**  
1 : 50



**GAFL 2**  
1 : 50



**VEGGUR 1**  
1 : 50



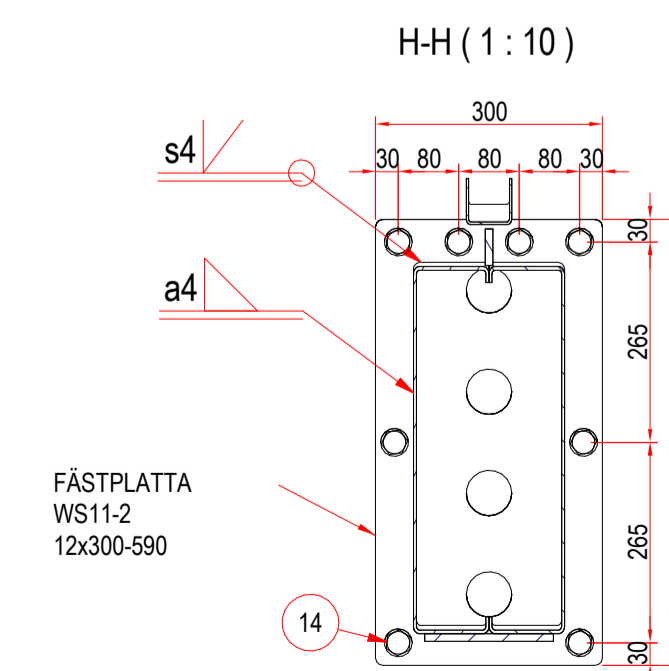
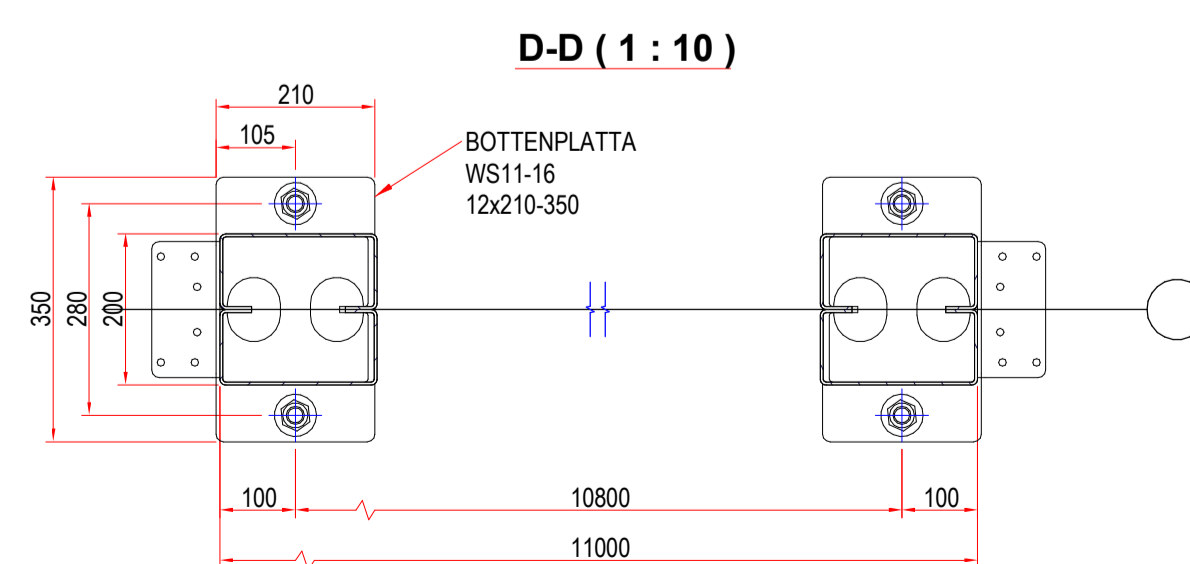
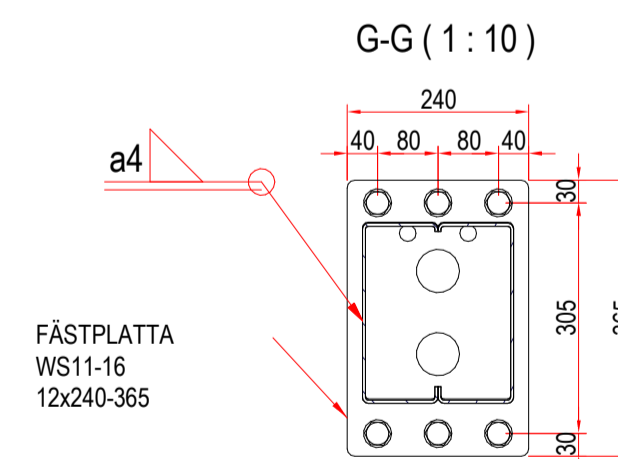
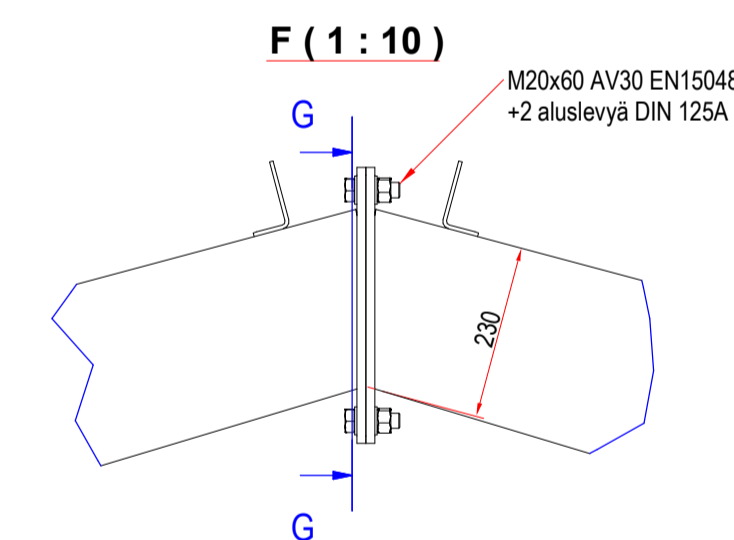
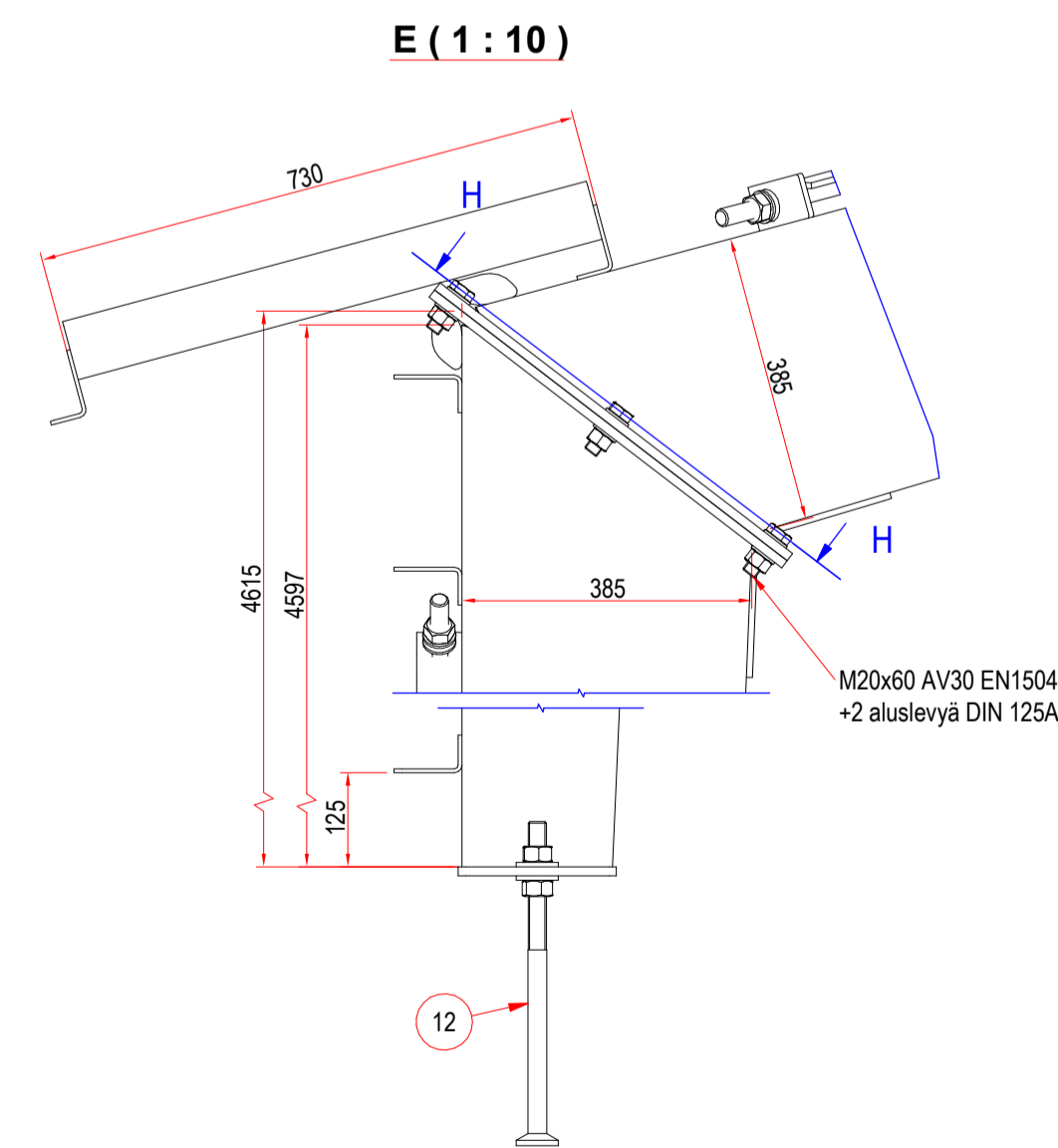
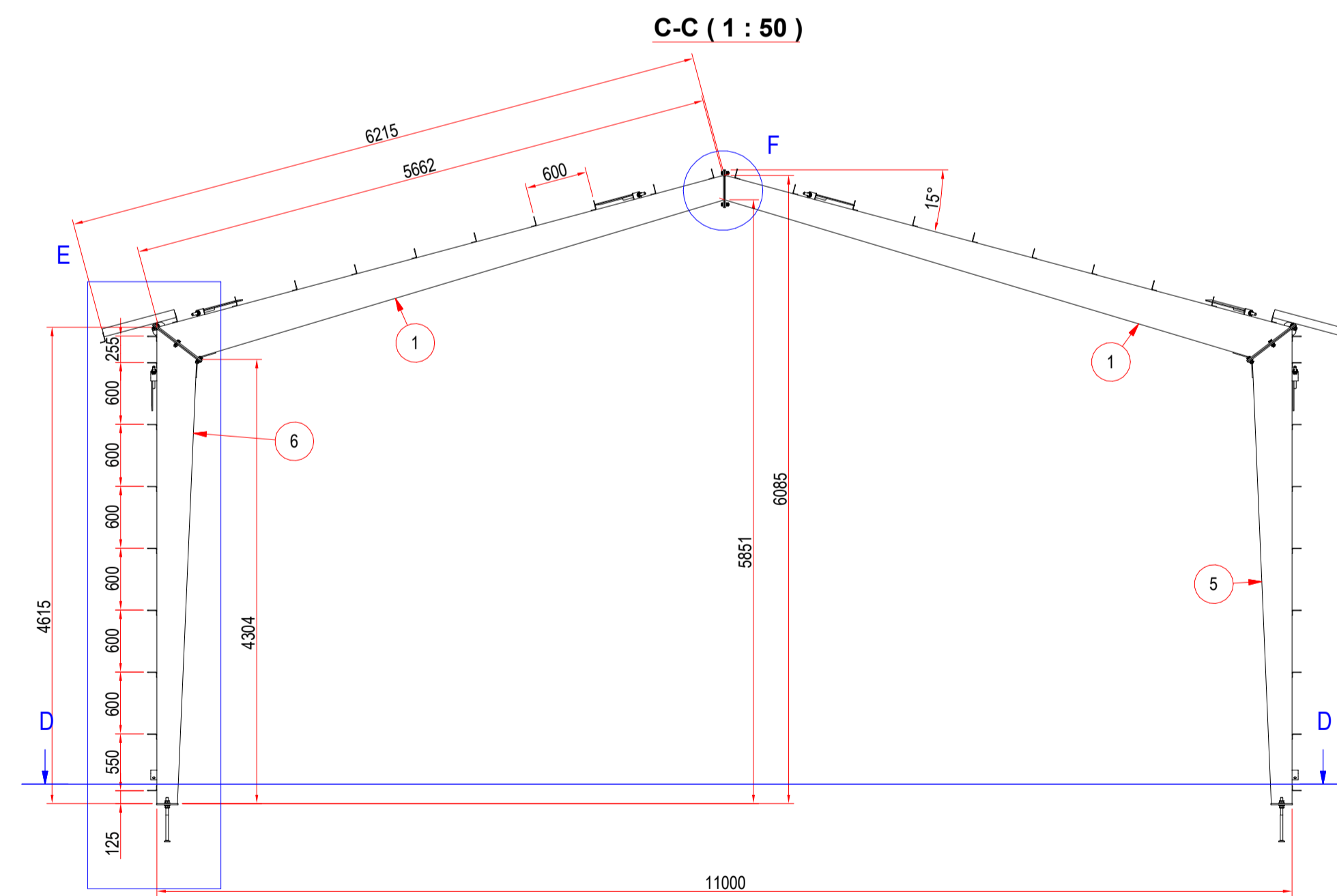
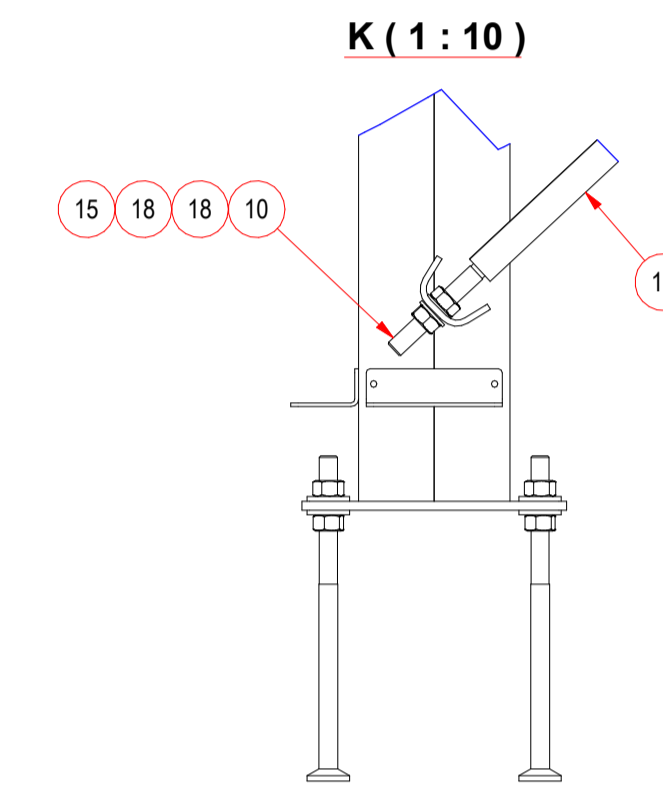
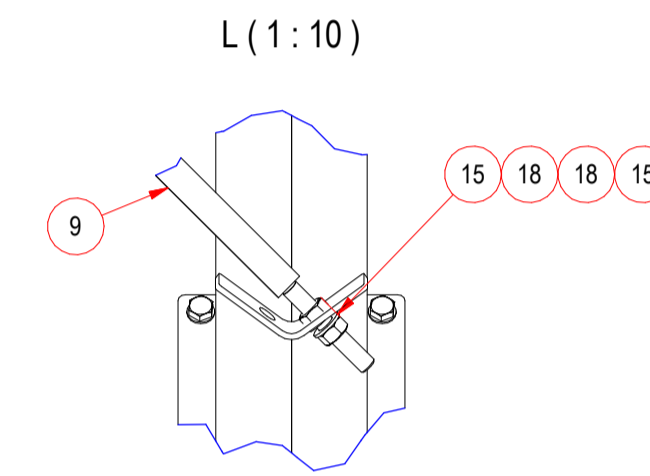
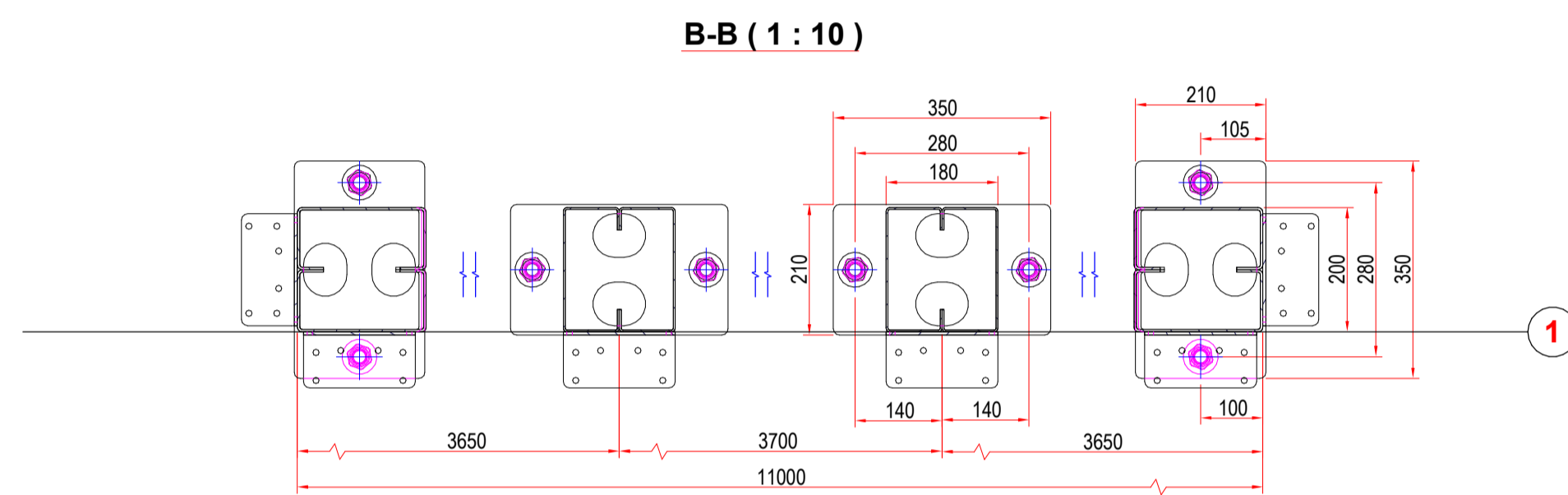
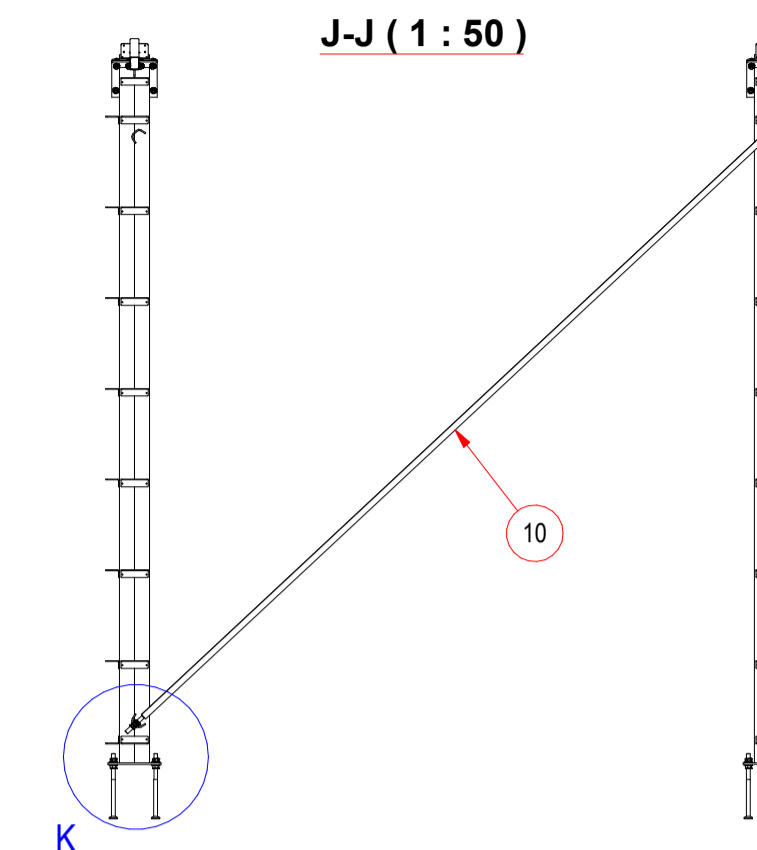
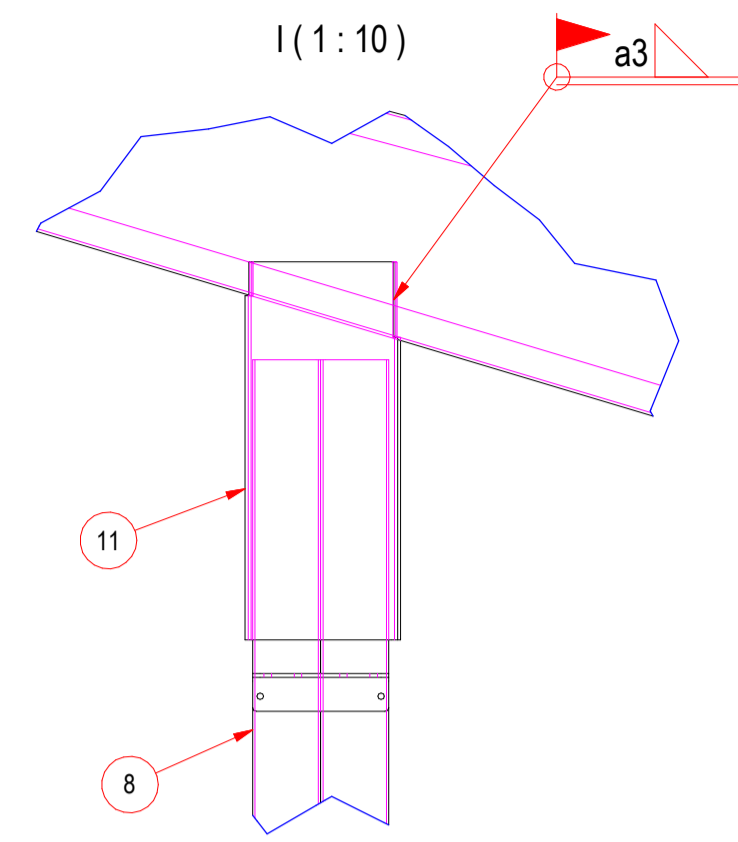
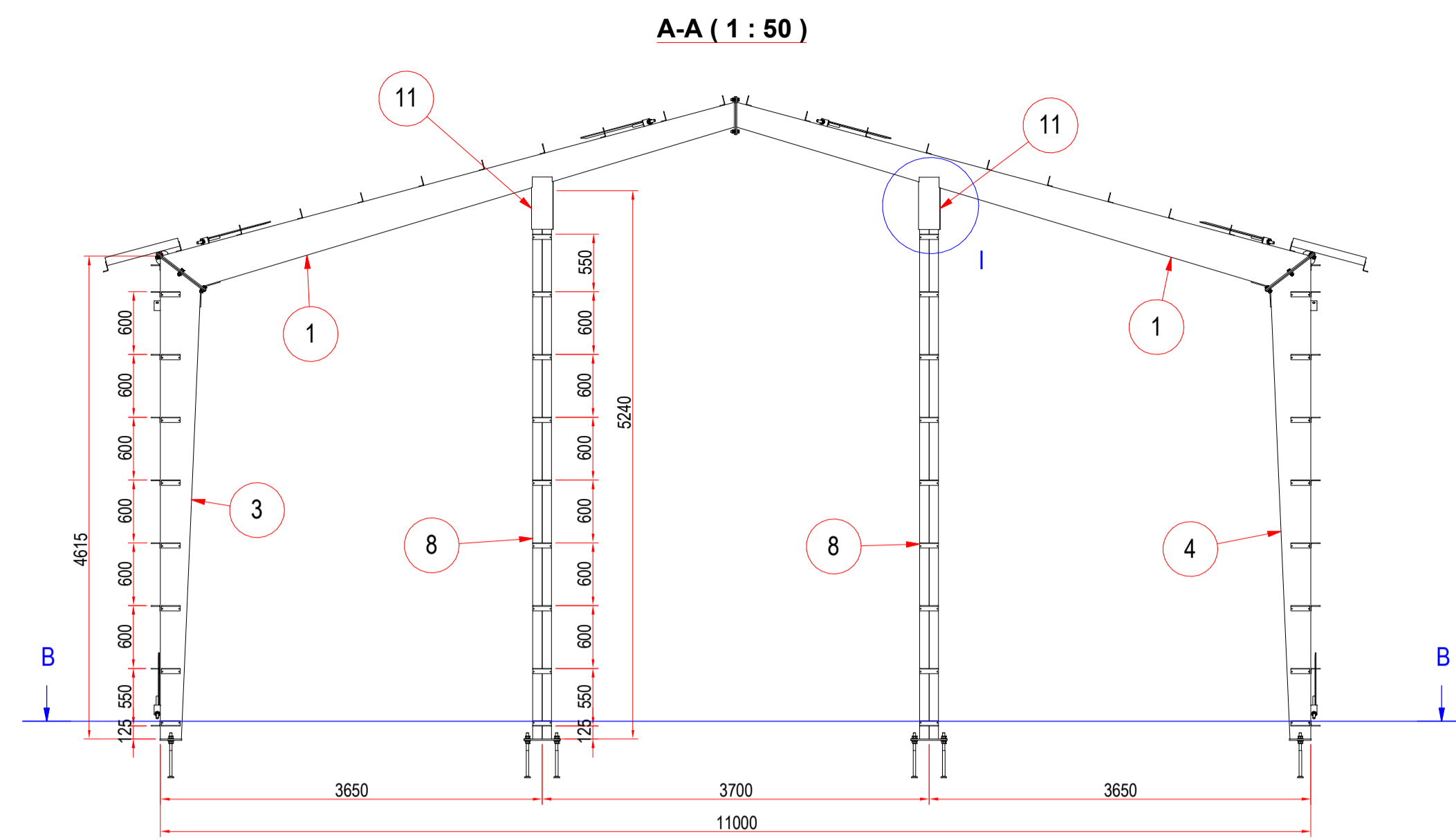
**VEGGUR 2**  
1 : 50

| BR.NR. | DAGS | BREYTING |
|--------|------|----------|
|        |      |          |
|        |      |          |

**VOR** TÓMAS ELLERT TÓMASSON  
BYGGINGARVERKFRÆÐINGUR M.S.C.E. - VFI  
S: 853 8 358 email: tomasellert@gmail.com

**VERK:**  
SKAGAMÝRI 14 - GOGG - VÉLASKEMMA

|  |                              |
|--|------------------------------|
| <b>EFNI:</b><br>ÞAKPLAN                                  | <b>MKV:</b><br>1 : 50        |
| <b>HANNAÐ:</b><br>TET                                    | <b>TEIKNAD:</b><br>TET       |
| <b>Hönnunarstjóri (ef annar en aðalhönnuður):</b><br>Kt: | <b>YFIRFARID:</b><br>TET     |
| <b>SAMPYKKT:</b>   | <b>KT:</b> 201170-3979       |
| <b>DAGSETNING:</b><br>28.06.2021                         | <b>VERKNÚMÉR:</b><br>21018   |
|  | <b>TEIKNING NR.</b><br>B-122 |



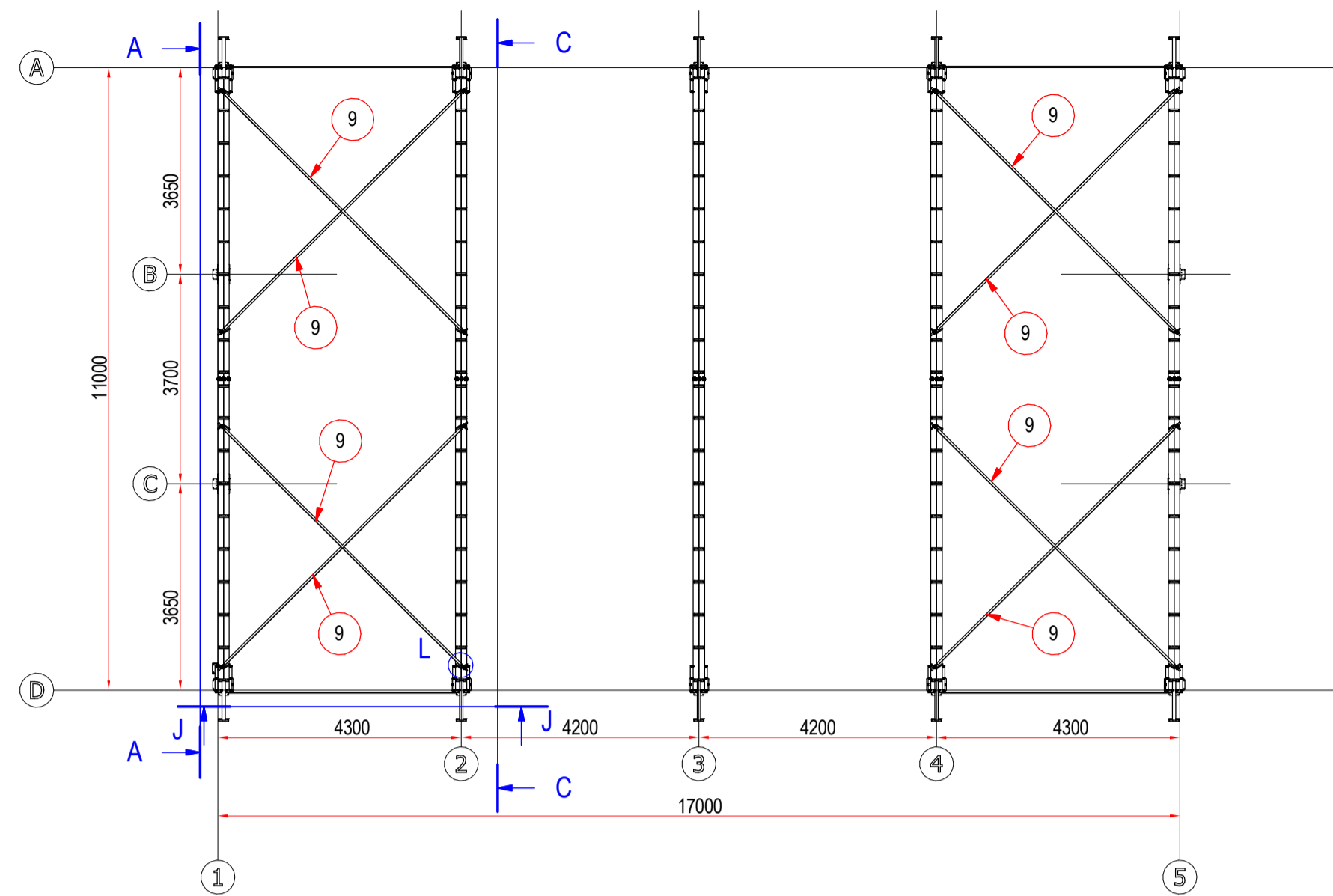
| BR.NR. | DAGS | BREYTING |
|--------|------|----------|
|        |      |          |
|        |      |          |

**VOR** TÓMAS ELLERT TÓMASSON  
 BYGGINGARVERKFRÆÐINGUR M.S.C.E. - VFI  
 S: 853 8 358 email: tomasellert@gmail.com

**VERK:**  
 SKAGAMÝRI 14 - GOGG - VÉLASKEMMA

**EFNI:** STÁLVIRKI MKV: 1 : 100  
 HANNAÐ: TET TEIKNAD: TET YFIRFARID: TET  
 Hönnunarstjóri (ef annar en aðalhönnuður) Kt:

SAMPYKKT: KT: 201170-3979  
 DAGSETNING: 28.06.2021 VERKNÚMÉR: 21018 TEIKNING NR. B-124



SVETSNING KLASS =C (EN ISO 5817)  
 KONSTRUKTION KLASS =DSL2  
 KONSEKVENNS KLASS =CC2 (EN 1990 bord B.1)  
 TILLFÖRLITLIGHETS KLASS =RC2 (EN 1990)  
 LASTKOEFFICIENTEN KFI =1 (EN 1990 bord B.3)  
 DRIFKATEGORI =SC1 (EN 1090-2 bord B.1)  
 TILLVERKNINGS KATEGORI =PC2 (EN 1090-2 bord B.2)  
 UTFÖRANDEKLASS =EXC2 (EN 1990-2 bord B.3)

RÅMATERIAL:  
 RÖR: S355J2H (EN 10219)  
 PLÅTAR: S355K2G3 (EN 10025)

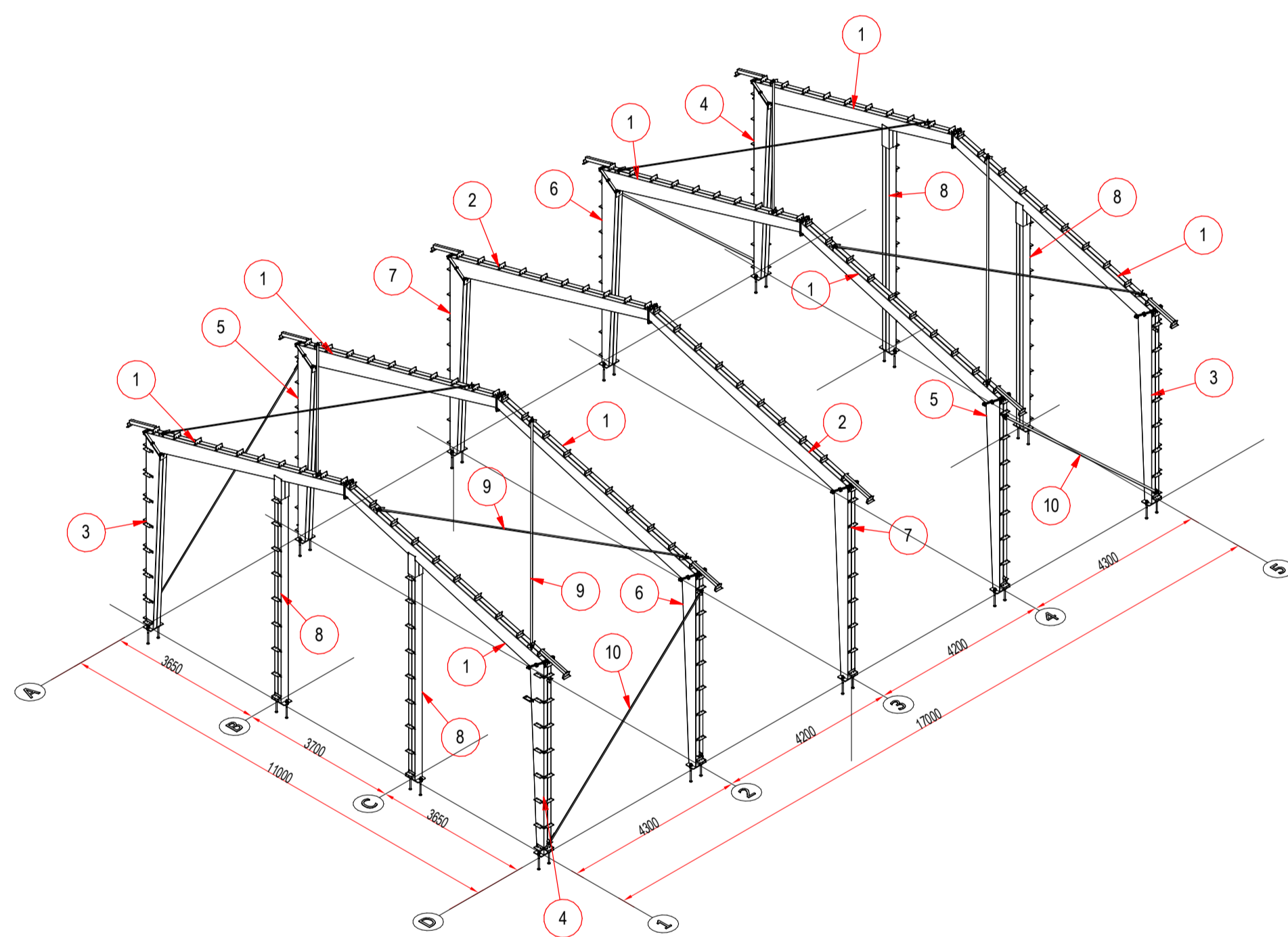
BULTFÖRBAND: SB (EN 15048-1)  
 VARMFÖRZINKAD IEN ISO 4014 sexkantskruvar  
 EN-ISO 4032 sexkantmuttr  
 DIN 125 HV 200 mutter brickor  
 MUTTERBRICKA PÅ BÅDA SIDOR AV KOPLING, 2 st/kopling

SPÄNNING MOMENT MAX, VERKTYG  
 SEXKANTSKRUVAR  
 M 16, 8.8: 200 Nm (varmförzinkad), sexkant: 24mm.  
 M 18, 8.8: 280 Nm (varmförzinkad), sexkant: 27mm.  
 M 20, 8.8: 380 Nm (varmförzinkad), sexkant: 30mm.

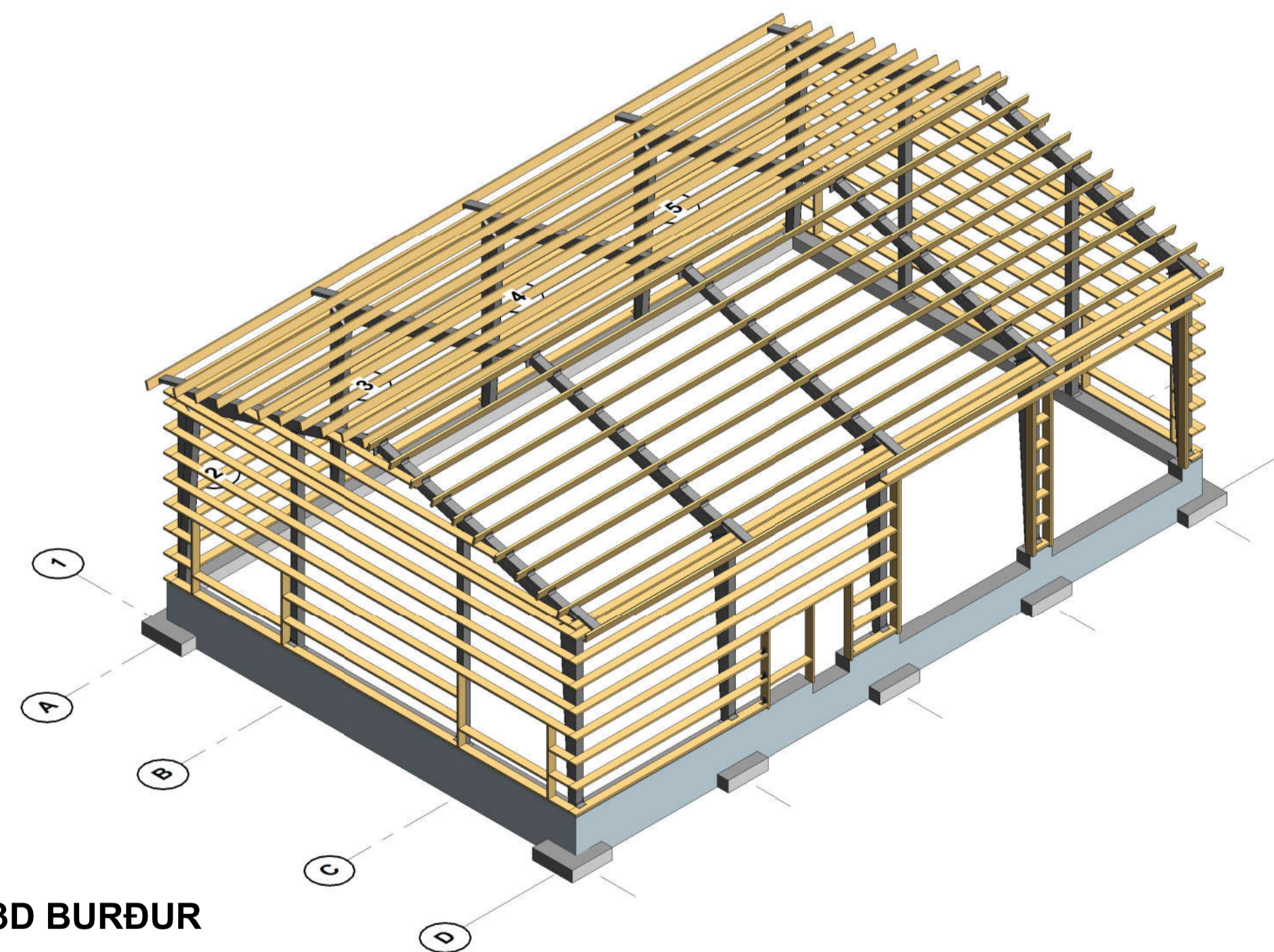
FUNDAMENTBULTAR  
 M16: 120 Nm, sexkant: 24mm.  
 M24: 150 Nm, sexkant: 36mm.  
 M30: 200 Nm, sexkant: 46mm.

SKRUV FÖR TRÄREGLAR  
 8x50 TRÄSKRUV (DIN 571 4,6), sexkant 13mm.

EFTER MONTERING MÅSTE BULTFÖRBAND  
 FÖRSÄKRAS t.e.x:HAMRA BULTENS GANG VID MUTTER



### 3D BURÐUR



|      |                |     |                |  |     |                         |       |             |     |
|------|----------------|-----|----------------|--|-----|-------------------------|-------|-------------|-----|
| 18   | OPAAM24ST      | 00  | OPAAM24ST      |  | M24 | Ø25/Ø44x4               | 0     | Steel, Mild | 48  |
| 17   | OPAAM20HV      | 00  | OPAAM20HV      | BRICKA HV200                               | Ø   | 3x21/37 DIN125, ISO7089 | 0     | HV200 HOT   | 220 |
| 16   | OPRAM0850571   | 00  | OPRAM0850571   | LOCKSKRUV                                  |     | M6x50 AV13, DIN571      | 0     | Steel       | 816 |
| 15   | OPMAM24        | 00  | OPMAM24        |  | M24 | M24 AV36 h=19 DIN 934   | 0,1   | 8           | 48  |
| 14   | OPRGM200604014 | F   | OPRGM200604014 | SEKKANTSKRUV+MUTTER SB SET                 |     | M20x60 AV30 EN 15048-1  | 0,3   |             | 110 |
| 13   | 4-9436         | B   | VH6949436      | REGELFÄSTE, SEPARATE, FÄSTE MED BORRSKRUV  | L   | 6x90x50-180             | 1,1   | S355K2C+N   | 8   |
| 12   | OERVHPM24L     | D   | OERVHPM24L     | GRUNDSKRUV HPM24L                          |     | M24-430                 | 2,2   |             | 28  |
| 11   | 3-8558         | 00  | KL438558       | GAVELPELARENS INFÄSTNINGHYLSA WS11-16, 15° |     | 4x213-500               | 12    |             | 4   |
| 10   | 4-9662-5600    | 00  | KL3496625600   | VINDAVSTYVNING, VÄGG                       | PL  | 8x40-5600               | 16    |             | 4   |
| 9    | 4-9662-6000    | 00  | KL3496626000   | VINDAVSTYVNING                             | PL  | 8x40-6000               | 17,1  |             | 8   |
| 8    | V105959        | 00  | KP3V105959     | GAVELPELARE WS11-16                        | C   | 3x200x180x-5240         | 121,3 |             | 4   |
| 7    | V105924        | 00  | KP1V105924     | VERTIKAL PELARE WS11-2                     |     | 4x385/200x200x42-4600   | 186,1 |             | 2   |
| 6    | V105939        | 00  | KP1V105939     | VERTIKAL PELARE WS11-2                     |     | 4x385/200x200x42-4600   | 187,3 |             | 2   |
| 5    | V105931        | 00  | KP1V105931     | VINDAVSTYVNINGFÄSTE                        |     | 4x385/200x200x42-4600   | 187,3 |             | 2   |
| 4    | V105941        | 00  | KP1V105941     | VERTIKAL PELARE WS11-2                     |     | 4x385/200x200x42-4600   | 194,5 |             | 2   |
| 3    | V105942        | 00  | KP1V105942     | VINDAVSTYVNINGFÄSTE                        |     | 4x385/200x200x42-4600   | 194,5 |             | 2   |
| 2    | 2-8549         | C   | KP428549K6     | HÖRNPELARE WS11-2                          |     | 4x385/200x200x42-4600   | 194,5 |             | 2   |
| 1    | V104832        | 0   | KP4V104832     | TAKBALK WS11-2 15°                         |     | 4x385/230x200x42-5666   | 234,6 |             | 2   |
|      |                |     |                | TAKBALK WS11-2 15° TSK                     |     | 4x385/230x200x42-5666   | 236,3 |             | 8   |
|      |                |     |                | VINDAVSTYVNINGFÄSTE                        |     |                         |       |             |     |
| Pos. | Delnummer      | Rev | Lagernummer    | Benämning                                  | Typ | Mått                    | Vikt  | Material    | St  |

| BR.NR. | DAGS | BREYTING |
|--------|------|----------|
|        |      |          |
|        |      |          |

**VOR** TÓMAS ELLERT TÓMASSON  
 BYGGINGARVERKFRÆÐINGUR M.S.C.E. - VFI  
 S: 853 8 358 email: tomasellert@gmail.com

VERK:  
 SKAGAMÝRI 14 - GOGG - VÉLASKEMMA

EFNI: STÁLVIKRI MKV: 1 : 100

HANNAD: TET TEIKNAD: TET YFIRFARID: Checker

Hönnunarstjóri (ef annar en aðalhönnuður) Kt:

SAMPYKKT: KT: 201170-3979

DAGSETNING: 28.06.2021 VERKNÚMER: 21018 TEIKNING NR. B-125