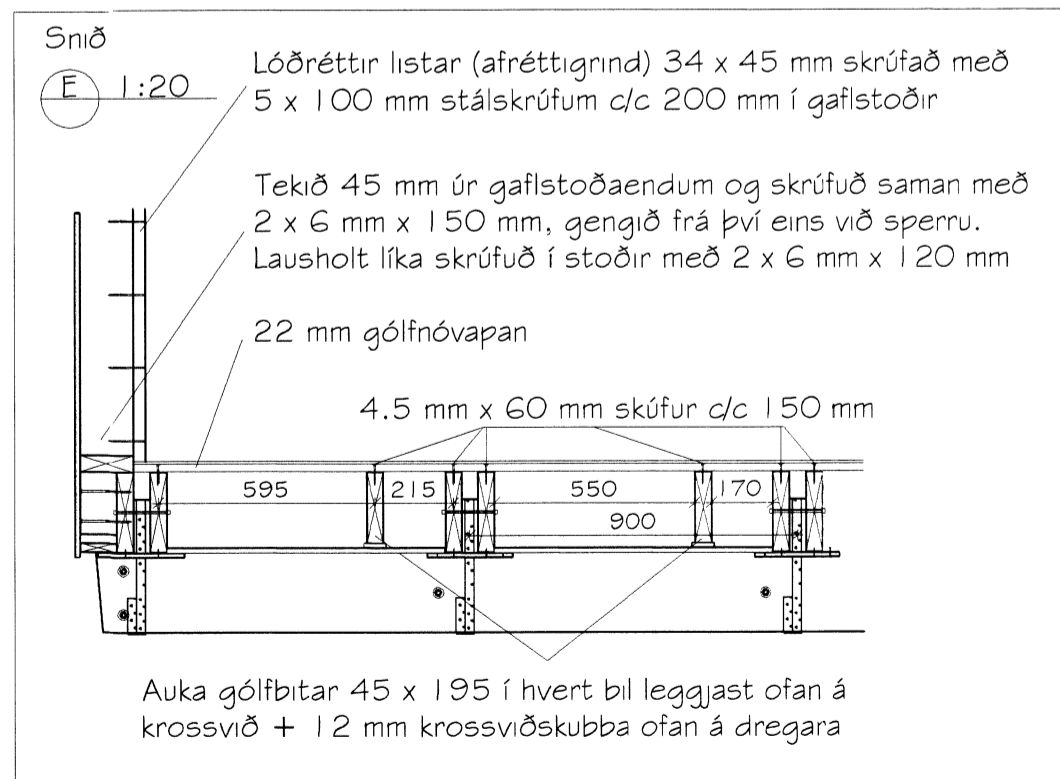
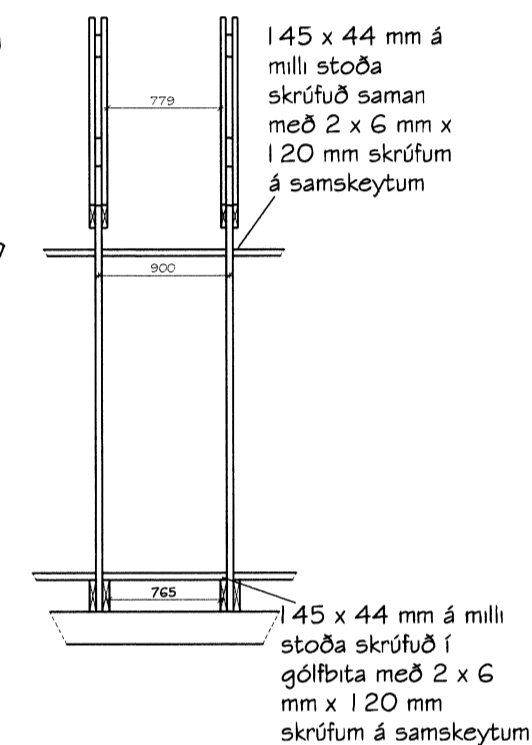
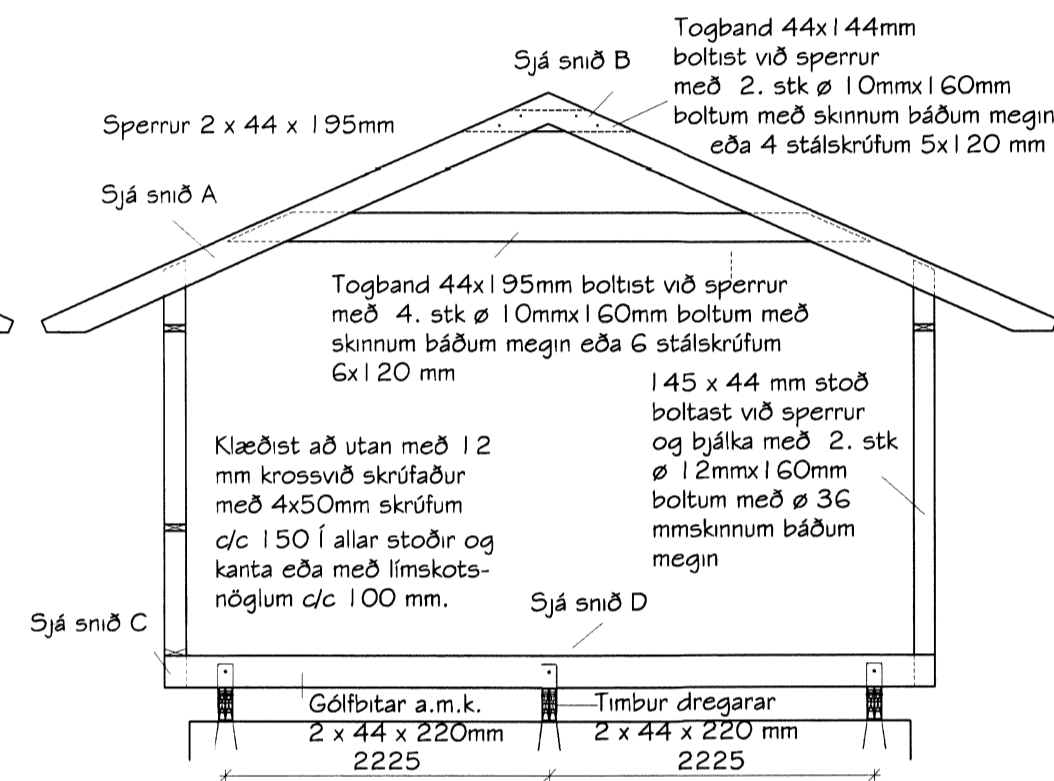


Innan á gaflstöðir skal skrúfa lóðréttu timburlista (afréttigrind) 34 x 45 mm með 5 x 100 mm stálskrúfum c/c 200 mm



Magnús H. Ólafsson arkitekt FAÍ kt.: 150550-4759 er aðalhönnuður og jafnframt hönnunarstjóri skv. gr. nr.: 24 í lögum nr. 160 frá 2010. Netfang: mark@isholf.is

Breyting	Dags.	Breytt af	Skýring

Lóð 1, úr landi Stóra-Hofs, Skeiða- og Gnúpverjahreppi Fristundahús úr timbri - 223246 - Mhl 01
Burðarþolsteikning, snið, sérteikningar og festingar

Plannúmer	Ólafur Hrafn	Tekjuráð	GIM	Tekn.nr.	SUM-14-8752
Kvarði	1:50 og 1:20 A2	Dags.	6. nóvember 2014	Breyting	
Aðalhönnuður	Magnús H. Ólafsson	kennitala	150550-4759	Undirtektun aðalhönnuðar	<i>Magnús H. Ólafsson</i>
				Undirtektun	<i>Adalsteinn Kristjánsson</i>



Burðarþolsteikning
Adalsteinn Kristjánsson
Byggingatæknifræðingur FTÍ
Kt.: 260448-2539