

Burðarvirki: Almennar skýringar



Steypustyrktarstál:

Gæðaflokkur

Kambstál, táknað með K og þvermáli járns í mm (t.d. K10), er stál B500C með skriðmörk 500 N/mm². Suðuhæft kambstál er táknað með S að auki á eftir þvermáli stangar (t.d. K10S). Sléttjárni er stál S275, táknað með R og þvermáli í mm. Skeytilengd kambstáls er 50 x þvermál stangar, nema annað sé tekið fram. Öll vinna og efni skal vera skv. Byggingareglugerð. Við þverveggi og í steypuskilum skal bendistál ávallt ganga skeytilengd fyrir horn eða gegnum skil.

Steypustyrktarstál skal aldrei sjóða, hvorki með punktsuðu eða samfelldri suðu án heimildar umsjónarmanns verkkaupa. Við alla suðuvinna skal fylgja fyrirmælum viðurkennds suðustaðals.

Allt bendistál skal vera hreint og laust við lausar ryð og völsunarhúðir. Á vinnustað skal það geymt á trélistum og vandlega sundurgreint eftir efnisflokkum.

Bendinet sem eru rafsoðin skulu vera kalddregin og hafa lágmarkstogþol 500 MPa. Þegar bendinet hafa verið afgreidd frá söluaðila er óheimilt að sjóða þau eða hita.

Merkingar:

- Endi á ókrókbeygðu járn.
- Járn í neðri brún plötu.
- Járn í efri brún plötu.
- K10 komi með 200 mm miðjumáli yfir það svæði sem granna strikið spannar.
- Á járnateikninu fyrir plötu þýðir þetta að járn (úr útveggjum) komi að þessari línu í efri brún, eða skeytilengd út fyrir hana skv. teikningum.
- K10 c/c 200 # 10 mm kambstál með miðjumál 200 mm í báðar áttir.
- Táknað snið A sem er tekið af teikningu B og er í kvarða 1:X
- Táknað snið A sem er tekið af teikningu A og er í kvarða 1:X
- Táknað snið A sem sýnt er á teikningu B.

Beygur á bendistáli

Kambstál (langjárn) má beygja með hjólskífu sem hefur minnst þvermál 16 x þvermál stangarinnar (horn innan við 90°). Kambstál má ekki beygja við minna hitastig en -10 °C.

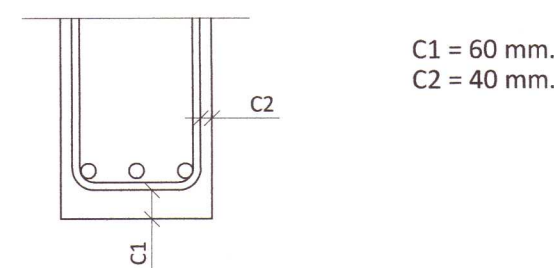
Þvermál stangar	Beygjuþvermál
θ < 20	4θ
θ ≥ 20	7θ

Beygjuþvermál má þó aldrei vera minna en það gildi sem framleiðendur stáls mæla með.

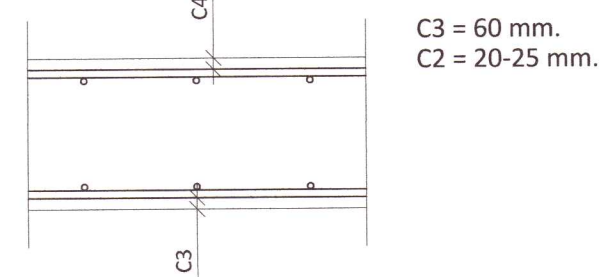
Steypuhula

Steypuhula er skv. eftirfarandi nema annað komi fram á teikningum.

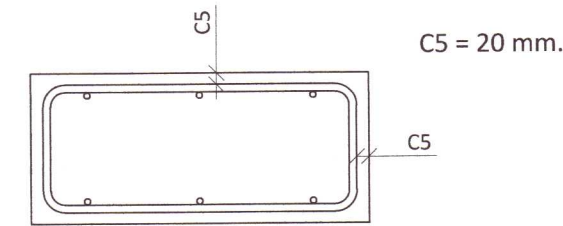
Undirstöður og veggir að jarðfyllingu.



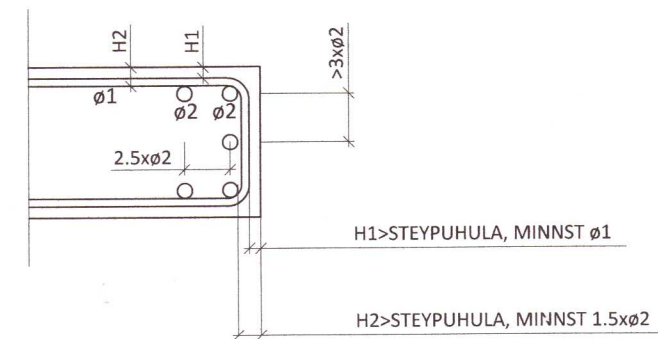
Botnplata á fyllingu.



Innveggir, plötur og bitar.



Innveggir, bitar, súlur - lágmarkshula út frá stærð járna:



Minnstu fjarlægðir milli stanga

Lágmarksfjarlægðir milli einstakra stanga eru stærsta þvermál járna en þó aldrei minna en 20 mm. Ef þvermál stanga er meiri en 32 mm skal bæta við 5 mm við lágmarksfjarlægðina.

Skeytilengd bendistáls

Lágmarksskeytilengd bendistál er 50 x θ, sem sýnt er í eftirfarandi töflu:

Þvermál	Skeytilengd
θ = 8	400
θ = 10	500
θ = 12	600
θ = 16	800
θ = 20	1000
θ = 25	1200

Lágmarksskeytilengd bendistál er 70 x θ ef skeyting er meiri en 30% í sama sniði.

Skeytilengd rafsoðinna bendineta

Þvermál stanga 5-6 mm Skeytilengd burðarjárnna Skeytilengd þverjárnna Þrjú heilir möskvar, þó minnst 300 mm Einn heill möskvi, þó minnst 150 mm

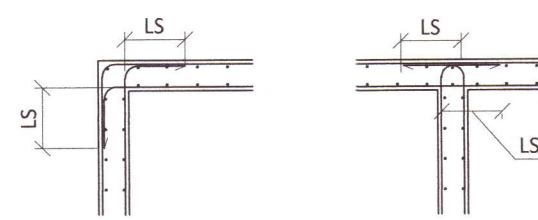
Þvermál stanga 7-8 mm Skeytilengd burðarjárnna Skeytilengd þverjárnna Þrjú heilir möskvar, þó minnst 300 mm Tveir heilir möskvar, þó minnst 200 mm

Fjarlægðarklossar fyrir bendistál

Í mótum skal bendistáli vera haldið í rétttri fjarlægð frá mótum með fjarlægðarklossum. Járn í plötu skal vera haldið með þar til gerðum stólum. Minnsta bil milli klossanna og stólanna í báðar áttir skal vera samkvæmt eftirfarandi töflu:

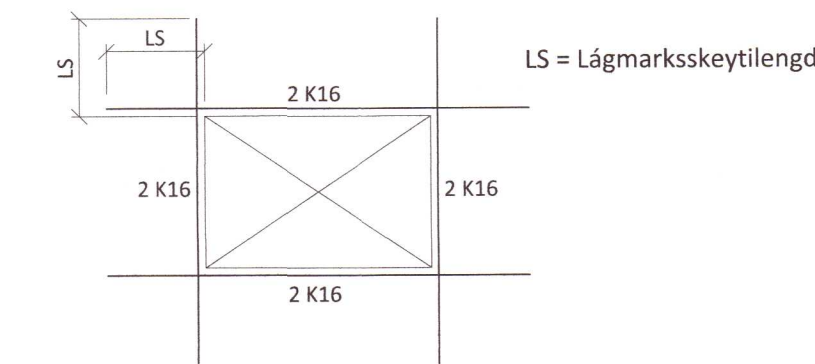
Þvermál	Mesta fjarlægð
θ = 8-12	0.7 m
θ = 16-32	0.7 m

Frágangur járna í beygjum



Viðbótarjárnun við op

Ef járn í kringum op eru ekki sýnd á teikningum gildir eftirfarandi. Ef hliðar opa eru minni en 200 mm þarf engin viðbótarjárn. En göt sem eru stærri skal járnbinda skv. eftirfarandi mynd.



Nákvæmniskröfur steypumóta

Steypumót skulu gerð skv. ÍST EN 13670:2009. Svignun eða hreyfing móta undan steypubunga sé ekki meiri en 0,2 % af fjarlægð milli fastra punkta. Nákvæmniskröfur við mótauppslátt skulu fylgja eftirfarandi töflu.

Nákvæmniskröfur við mótauppslátt:

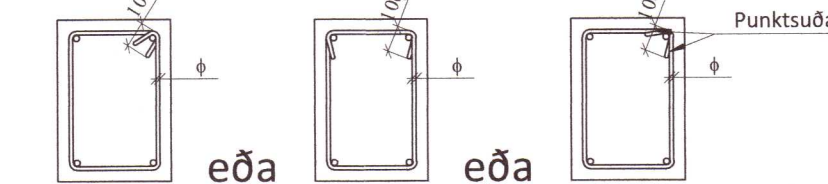
Þversnið, þykkt	+/- 5 %
Staðsetning í plani og hæð	+/- 10 mm
Staðsetning í plani og hæð	+/- 10 mm
Steyptir hlutar: stærð	+/- 5 mm
Steyptir hlutar: staðsetning	+/- 10 mm

Misgengi veggja á sýnilegum flötum má mest vera 3 mm.

Frávik milli slétt flatar og 3 metra réttskeið sem lögð er á steypant flöt má mest vera:

Veggir og súlur	5 mm
Gólf	10 mm

Frágangur á lykkjum



Timburvirki

Timbur í burðarvirki skal ávallt vera styrkleikaflokkað skv. ÍST EN 14081-2:2018, C24 eða betra, nema annað sé tekið fram. Allt boltaefni skal vera af gæðunum 8.8 eða betra. Allar sérsníðaðar festingar utanhúss skulu vera heitgalvanhúðaðar eða ryðfrjár. Allur saumur, boltar og festingar skal vera ryðvarinn. Þar sem heitgalvanhúðaðar festingar koma í þrýstifávavarið timbruð skal nota B-vörn (olíuvörn) nema annað komi fram.

Undir allar rær og bolta skal setja skinnur með kantmál 3 x þvermál bolta eða stærra og þykkt 0,3 x þvermál bolta eða stærra. Á milli timburs og steins skal ávallt setja asfaltþappa.

Stálvirki

Allt járn í stálvirki skal vera S235 skv. ÍST EN 10025:2019 nema annað komi fram á teikningum. Það skal sandblásið og grunnað með ryðvarnargrunni, nema annað sé tekið fram. Suður skulu hafa minnst a-mál 4 mm, en þó aldrei minna en efnisþykkt þeirra hluta sem soðnir eru saman.

Öll rafsuðuvinna skal uppfylla skilyrði ÍST EN ISO 5817:2014. Suðumenn skulu hafa gild réttindi og hafa hæfnispróf er svara til þeirra suðuáferða sem áformað er að nota.

Steinsteypa

Öll Steypa er skv EC2

Gerð steypu kemur fram á viðkomandi teikningu á forminu:

Caa/bb - cc - Sd - ee þar sem:

- aa Sívalingsstyrkur steypu í MPa
- bb Teningstyrkur steypu í MPa
- cc Hámarks kornastærð
- d Sigmálflokkur
- ee Umhverfisflokkur tengdur umhverfisaðstæðum

Hver umhverfisflokkur gefur kröfur á lágmarks sementsmagn, loftmagn og hámarks v/s hlutfall fyrir steinsteypu. Fyrir umhverfisflokk 2b og benta steypu er þannig hámarks v/s hlutfall 0,55, lágmarkssemmentsmagn 280 kg/m³ og lágmarksloftmagn 5% fyrir steinastærð 16 mm.

Sigmálflokkar steypu eru eftirfarandi:

Flokkur	Sigmál í mm.
S1	10 til 40
S2	50 til 90
S3	100 til 150
S4	≥ 160

Blöndunarhlutföll/loftblendi:

Magn og gæði fylliefna, sements og lofts ákvarðast af ofangreindum flokkum. Í alla steinsteypa skal setja loftblendi af viðurkenndri gerð.

Sannprófanir á byggingarstað:

Stinnleikaprófun skal mæla fyrir íblöndun þjálnefna. Loftpróf skal gert við niðurlögn í mót (eftir dælingu) Brotstyrkur mældur til samræmis við ÍST EN 13670:2009

Niðurlögn, aðhlúun:

Alls steinsteypu ber að titra og skal vanda hana þannig að steypulögin myndi eina einsleitna og samþjappaða heild. Fallhæð hennar skal ekki vera meiri en 3 m. Yfirborð steypu skal verja ofþornun, ofkælingu og rigningu með yfirbreiðslu og/eða einangrun. Mót skal að jafnaði ekki rífa af veggjum fyrr en eftir 3 daga

Steypuvinna í kulda:

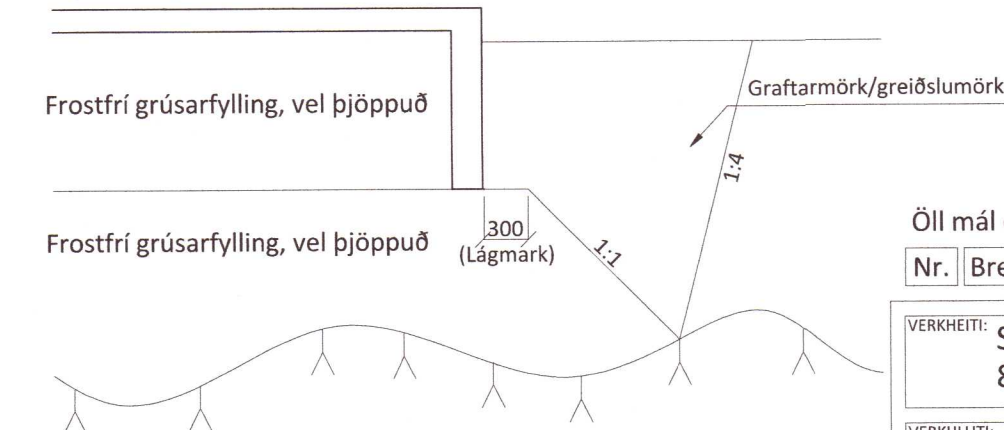
Niðurlögð steypa skal varin hitastigi lægra en 3° þar til hún hefur náð 6 MPa þrýstipólí

Fylling

Fyllt skal með frostfríri grúsarfyllingu og þjappað samkvæmt eftirfarandi töflu.

Þjöppun skal uppfylla eftirfarandi kröfur:

E2	> 120 MPa
E2/E1	< 2,3



Fyrir undirstöðum skal grafa niður á heillegan, burðarhæfan klapparbotn. Síðan skal fylla upp með frostfríri burðarhæfri grús, bleyta vel og þjappa síðan skv. eftirfarandi töflu:

Tæki	Lagþykkt [m]	Fjöldi yfirferða
5,0 tn vibrovaltari	0,4	6
0,5 tn vibroplata	0,3	4
0,4 tn vibroplata	0,2	4

Taka skal þjöppupróf á fyllingu, eftir kröfum verklýsingar.

Álagsforsendur

Almennar reglur:

ÍST EN 1990:2002

Notálag:

ÍST EN 1991-1-1:2002

Snjóálag:

ÍST EN 1991-1-3:2003

Vindálag:

ÍST EN 199-1-1-4:2005

Jarðskjálftaálag:

Miða skal við Eurocode 8

ÍST EN 1998-1-1:2004 & íslensku þjóðarskjölunum

HÖNNUNARFORSENDUR:

SNJÓR: ÁLAGSSVÆÐI 1	2.1 kN/m ²
VINDUR: z=10.000 m	1.66 kN/m ²

NOTÁLAG:

GÓLFPLATA 1.HÆÐ	2 kN/m ²
-----------------	---------------------

EIGINÞYNGD:

ÞAK	0.7 kN/m ²
STEYPA	25 kN/m ³
GÓLFEFNI, ÍLÖGN OG LAGNIR	1.5 kN/m ²

Öll mál eru í millimetrum, nema annað sé tekið fram.

Nr.	Breyting	Dags.	Samþ.

VERKHEITI: Stóruskógarbraut 7 840 Laugarvatn	TEIKNINÚMÉR: 160
--	------------------

VERKHLUTI: Burðarvirki Skýringar	ÚTGÁFA: A1
----------------------------------	------------

Teiknað: Lelfur Örn Leifsson kt. 150982-4139	Blaðstærð: A-2
--	----------------

Hönnuður: Lelfur Örn Leifsson kt. 150982-4139	Dagsetning: 28.01.22
---	----------------------

Yfirfarið af hönnunarstjóra: Bent Larsen kt. 141177-3469	Frumútgáfa: 28.01.22
--	----------------------

VERKNR: 21-146	MKV:
----------------	------

LARSEN HÖNNUN OG RAÐGJÖF	Bent Larsen Fróðason Byggingafræðingur B.Sc Sími 844-7699 tölvupóstur: bent@larsenhr.is
--------------------------	---

20220637