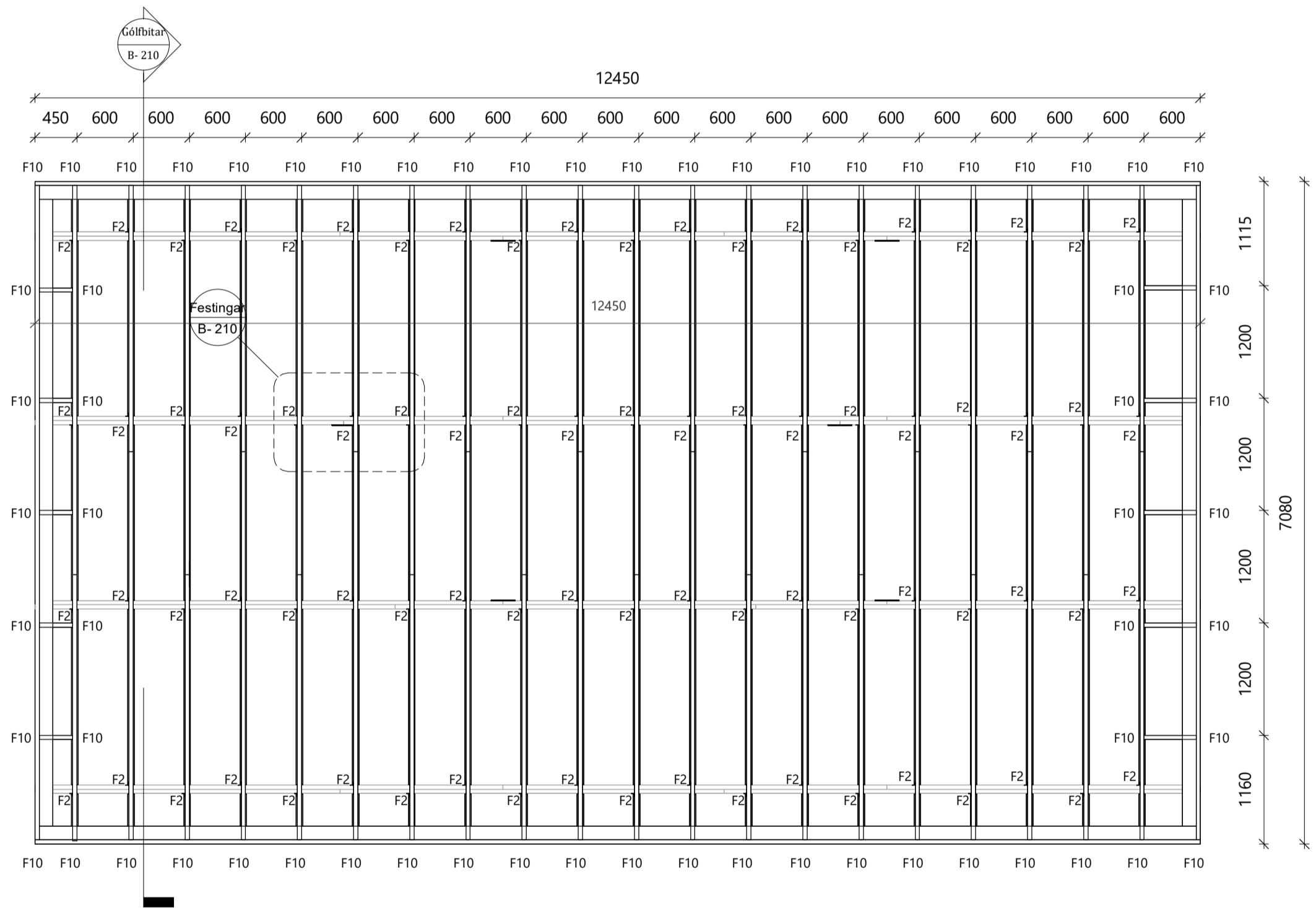
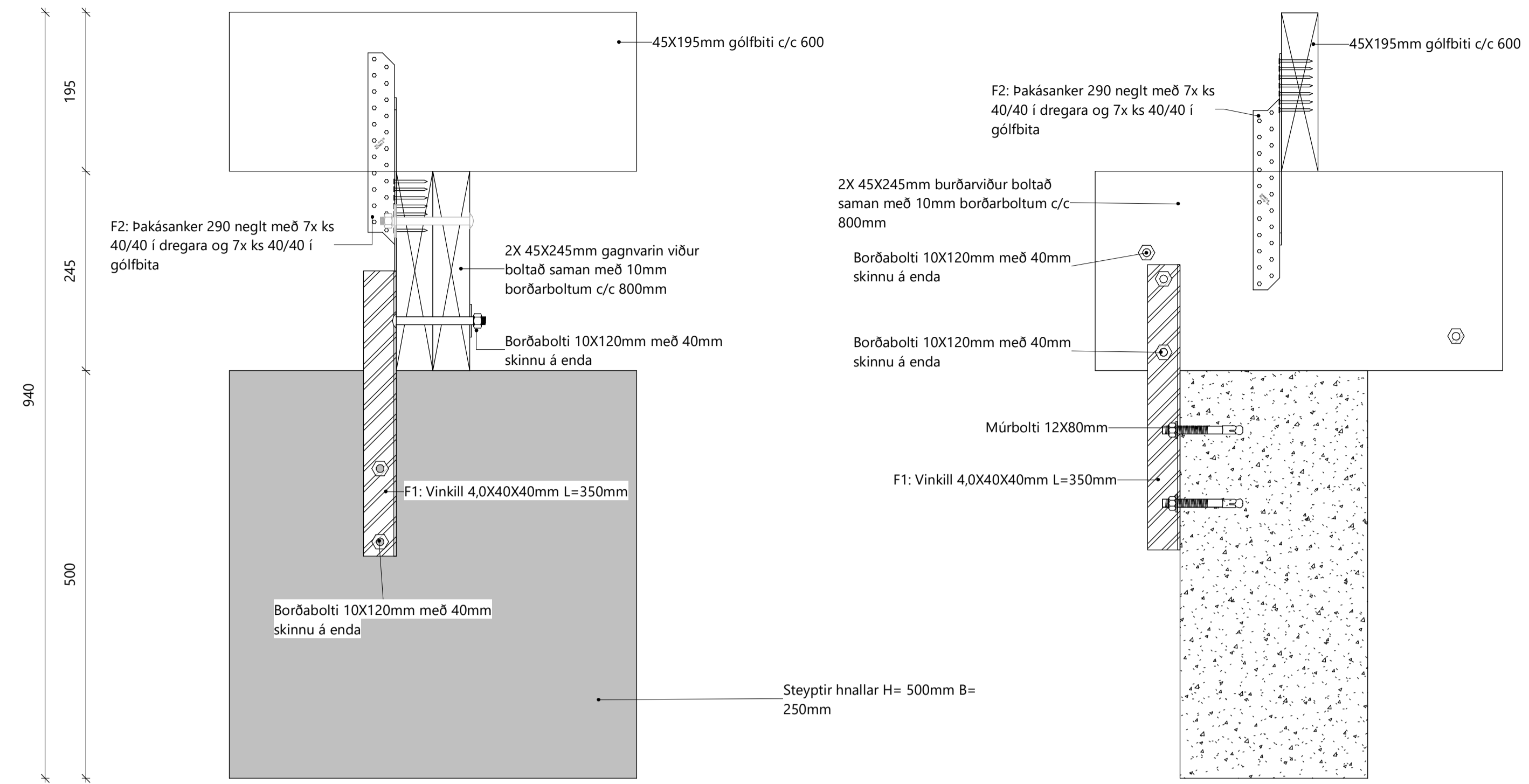
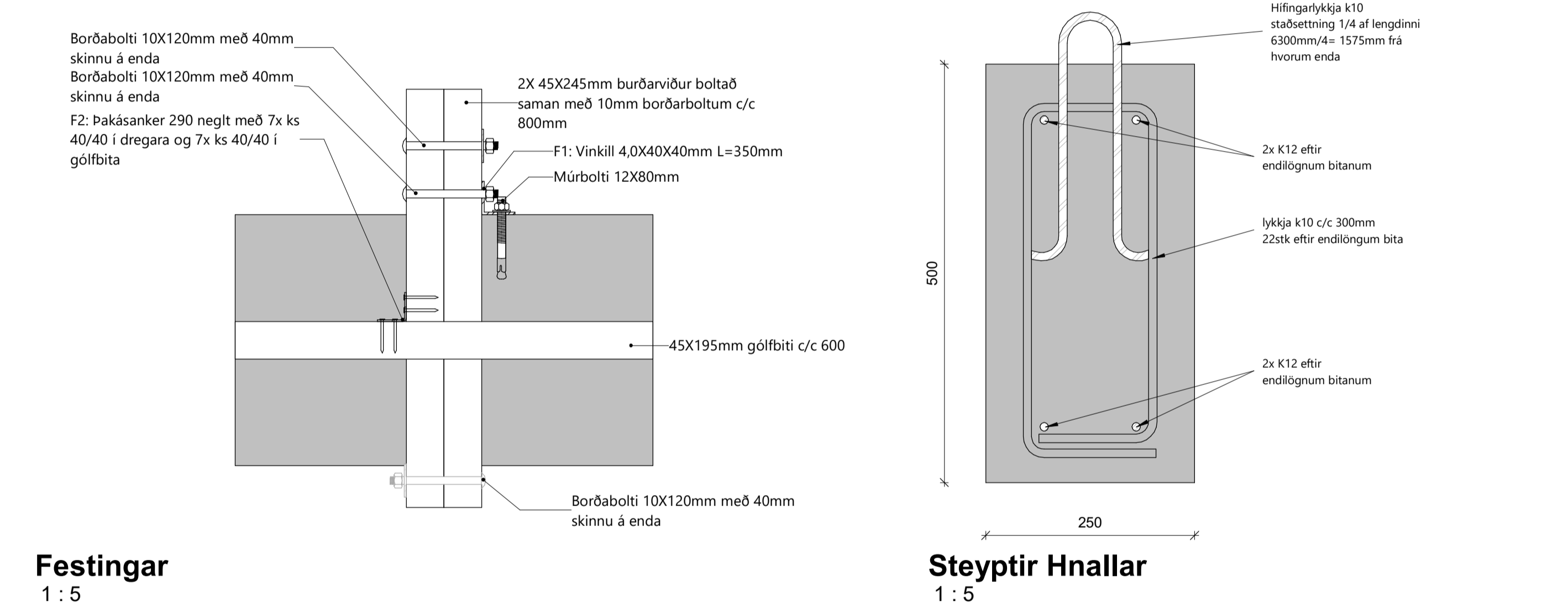


**GRUNNMYND UNDIRSTÖÐUR**  
1 : 50

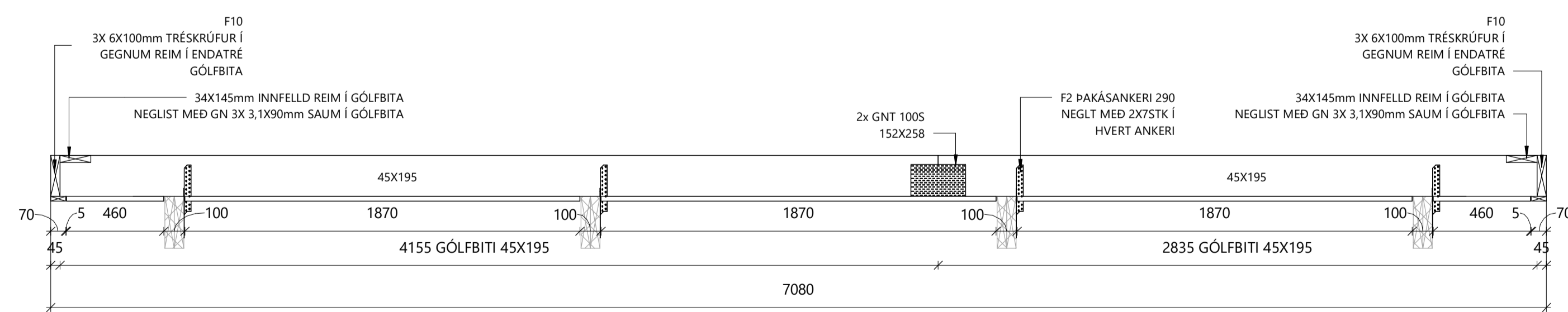


**GRUNNMYND TIMBURBOTN**  
1 : 50

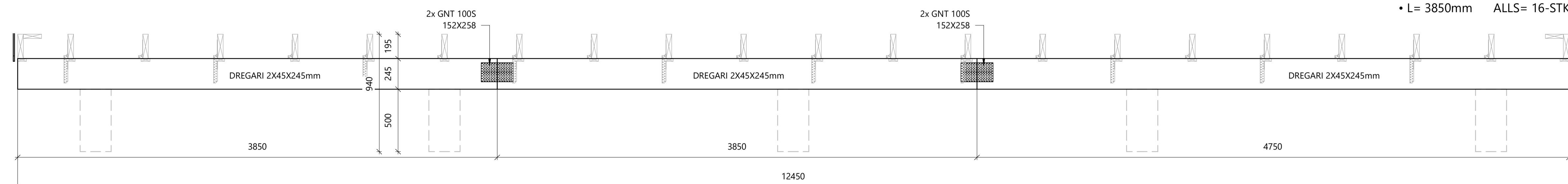


**Festingar**  
1 : 5

**Steyptr Hnallar**  
1 : 5



**Gölfbitar**  
1 : 20



**Dregarar**  
1 : 20

DREGARAR 45X245mm  
• L= 4750mm ALLS= 8-STK  
• L= 3850mm ALLS= 16-STK

**Steinsteypa**

Steypa er C25/30 með a.m.k. 300kg Sement í m<sup>3</sup>.

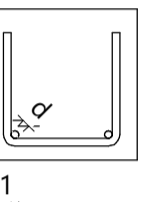
Loftnihald steypu: 6-8 %  
V/S- tala (umhverfisflokkur 2b): < 0,55  
Sigmál steypu (S2): 50 - 90 mm  
Mesta steinstærð: 32mm  
Titra skal alla steypu.

Steypuhula á járnung:  
Gildin eiga við um venjulegar aðstæður ef annað er ekki sýnt á teikningum. Þar sem tæringarhætta er mikil gilda aðrar reglur um steypuhulu járna.

	Plötur	Veggir	Bitar	Súlur
Innanhúss	15	20	20	20
Utanhúss	25	25	25	25
Sökkjar	35	35	35	35
Steypað jörð	50	50	50	50

Um bita og súlur gildir einnig:  
C1 > 1,5xd

Steypustyrktarstál  
Stálgæði:  
K- kambstál fyk= 500 MPa



Beyging stáls  
d= allir sverleikar

Skeyting bendistáls er samkvæmt eftirfarandi: D= 5 x d

Þvermál stáls, d í mm

Skeytilengd í mm

Lárétt járn sem koma í horn eða þvervegg skal beygja skeytilengd fyrir horn. Bending í sökkulveggi 2 K12 Efst og neðst K10 c/c 250 lárétt k10 c/c 250 lárétt

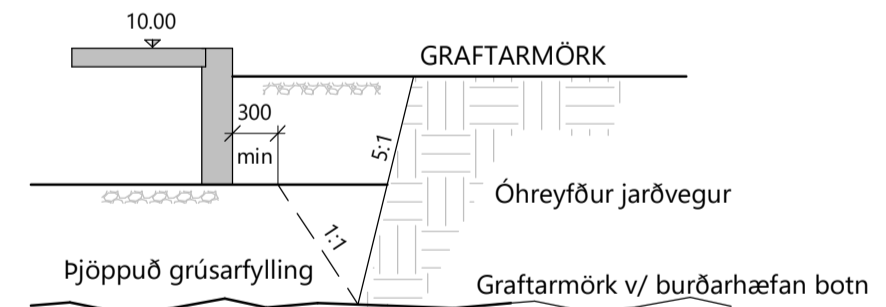
Mál eru í mm nema annars sé getið.

**GRUNDUN**

GRAFA SKAL FYRIR UNDIRSTÖÐUM NIÐUR Á HEILLEGAN BURÐARHÆFAN BOTN, ÞAD ER KLÖPP EÐA FROSTFRITT EFNÍ MED GRÖFLEIKA SEM SVARAR TIL MALAREFNIS EÐA GRÖFARA, SMBÆRILEGT EFNÍ OFAN Á KLÖPPINA, BLEYTT HÆFLEGA OG ÞJAPPAD. ÞJÖPPUNIN SKAL UPPFYLLA EFTIRFARANDI KRÖFUR. (MÍÐAD VIÐ PLÖTUPRÖF) E2 > 100 MPA E2/E1 < 2,5

TIL VIÐMIÐUNAR:

TÆKI:	LAGPYKKT	FJ. YFIRF
5,0 TN VÍBRÓVALTARI	0,4M	6
0,5 TN VÍBRÓVALTARI	0,3M	4
0,3 TN VÍBRÓVALTARI	0,2M	4



BR	DAGS	BREYTING

**Verk:**  
STANGARLÆKUR 3, GRÍMSNES & GRAFNINGSHREPPUR  
**Efni:**  
UNDIRSTÖÐUR & TIMBURBOTN

TEIKNAD:	HANNAÐ:	YFIRFARID:
ÁRS	ÁRS	ÁRS

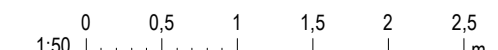
Hönnunarstjóri (ef annar en aðalhönnuður): KT:  
SAMPYKKT: Ástgeir R. Sigmarsson KT: 080189-2229

ÚTGÁFA DAGS: 17.4.2024 MKV: SKV. TEIKNINGUM VERK NR: 23-49-2

Ástgeir R. Sigmarsson  
BYGGINGARVERKFRÆÐINGUR M.Sc.  
S: 6932043 - astgeir@sghus.is  
KT: 080189-2229

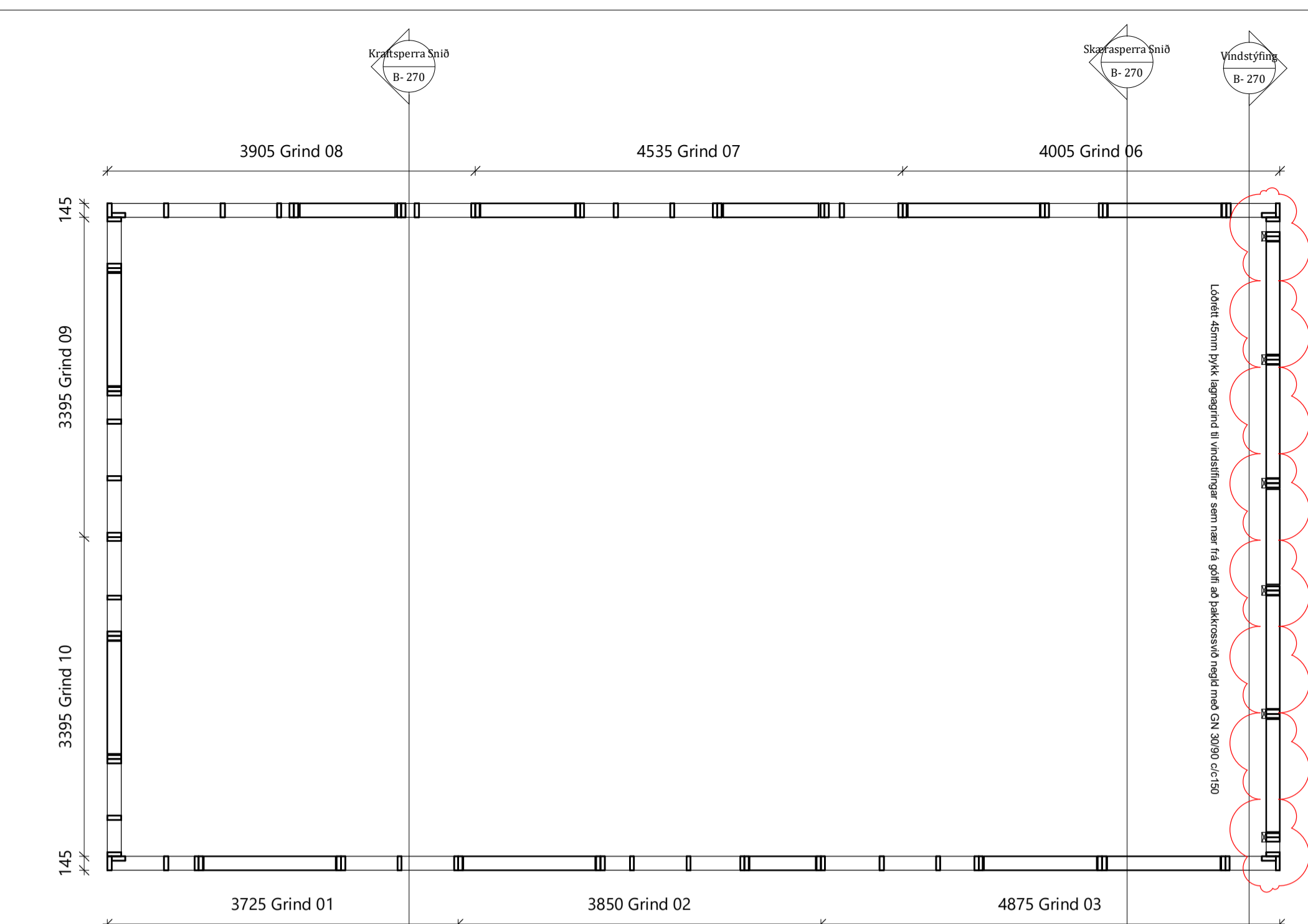


BLADSTÆRÐ: A1

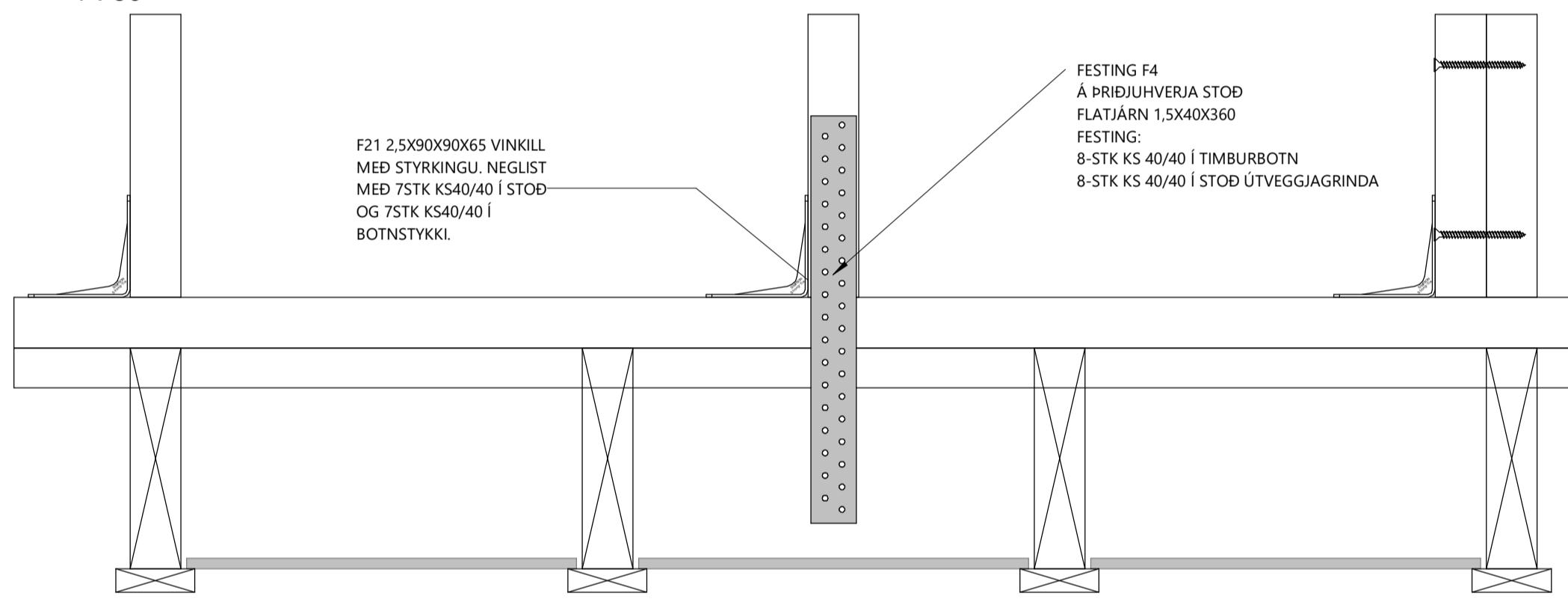


Teikninguna má ekki afrita með neinum hætti, að hluta til eða í heild án skriflegs leyfis höfundar.

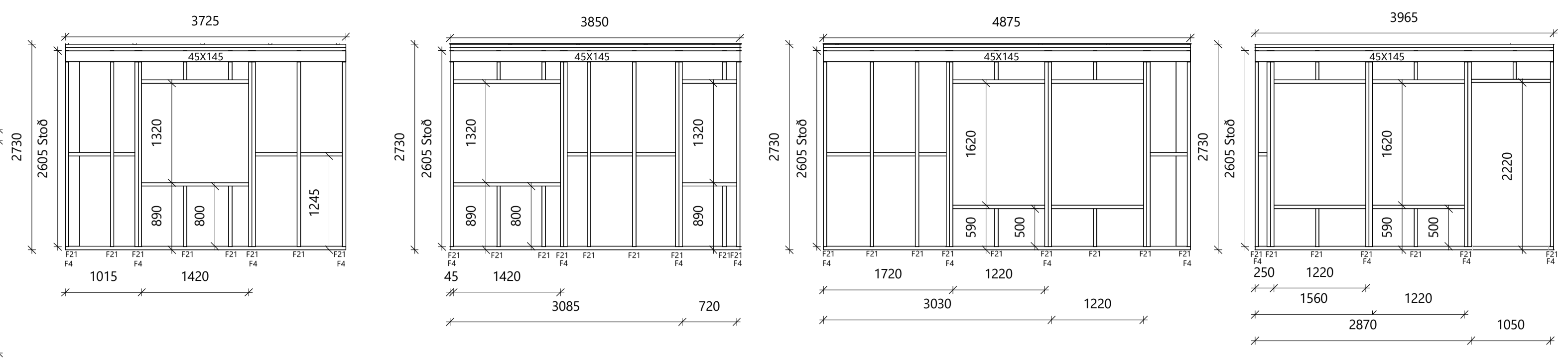
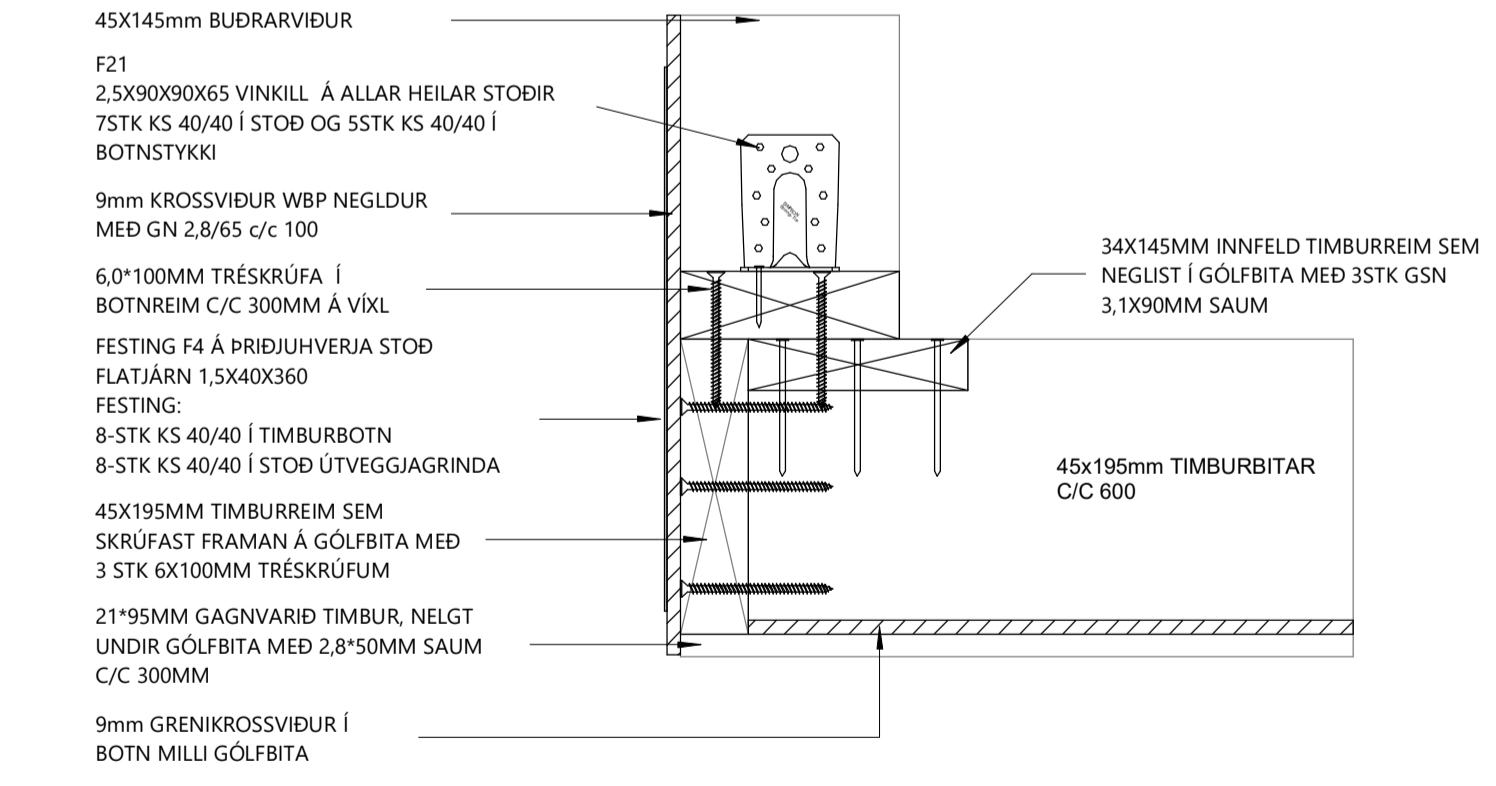




**Grunnmynd Grindur**  
1 : 50



**Festingar veggja**  
1 : 5

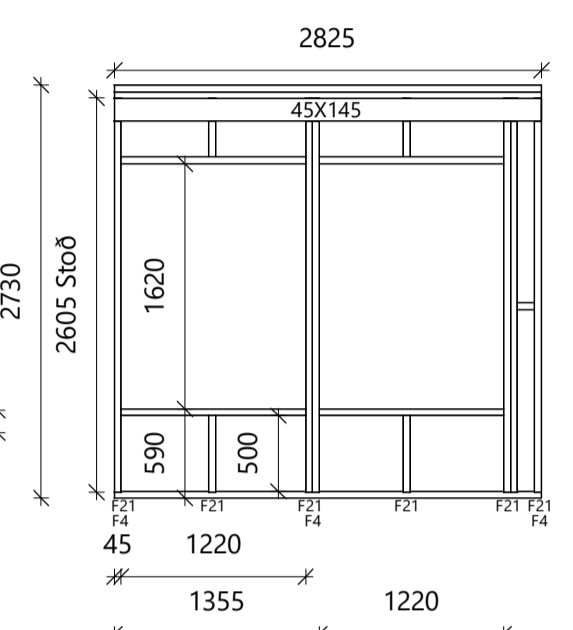


**Grind 01**  
1 : 50

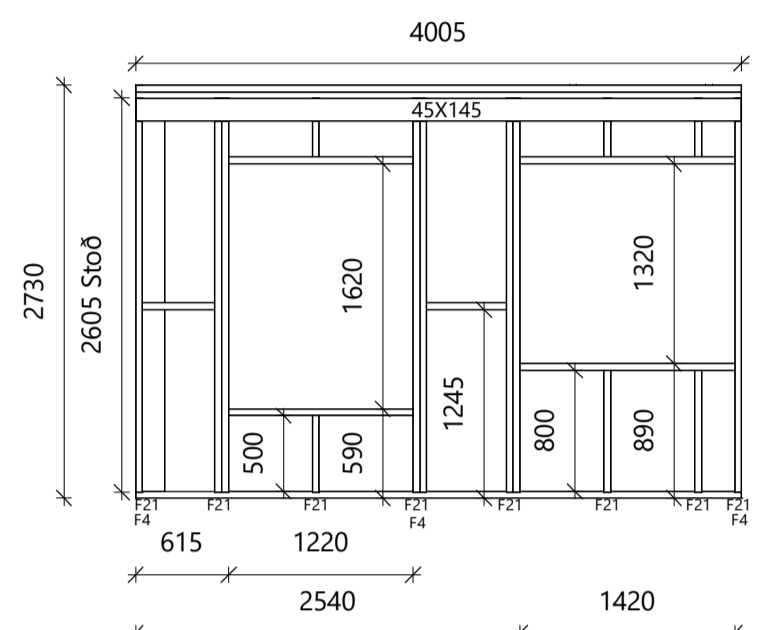
**Grind 02**  
1 : 50

**Grind 03**  
1 : 50

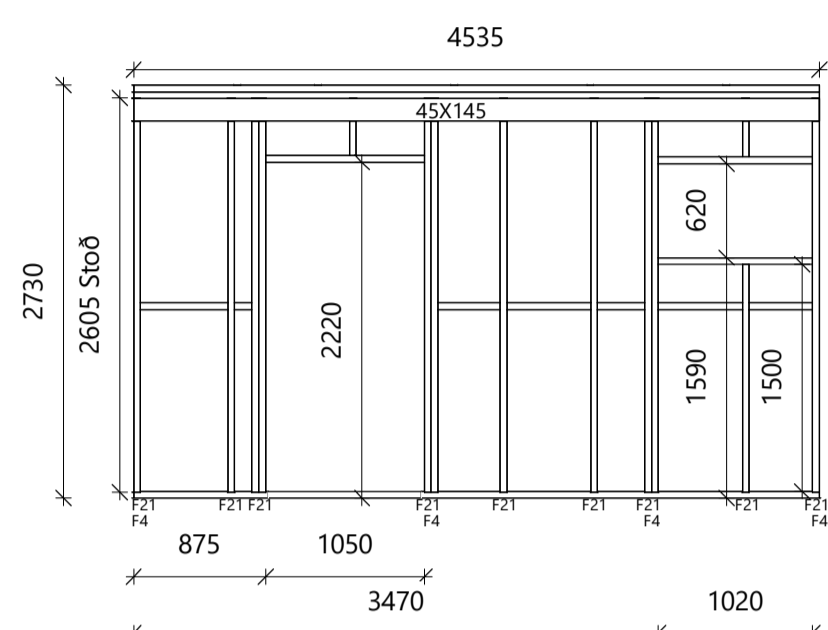
**Grind 04**  
1 : 50



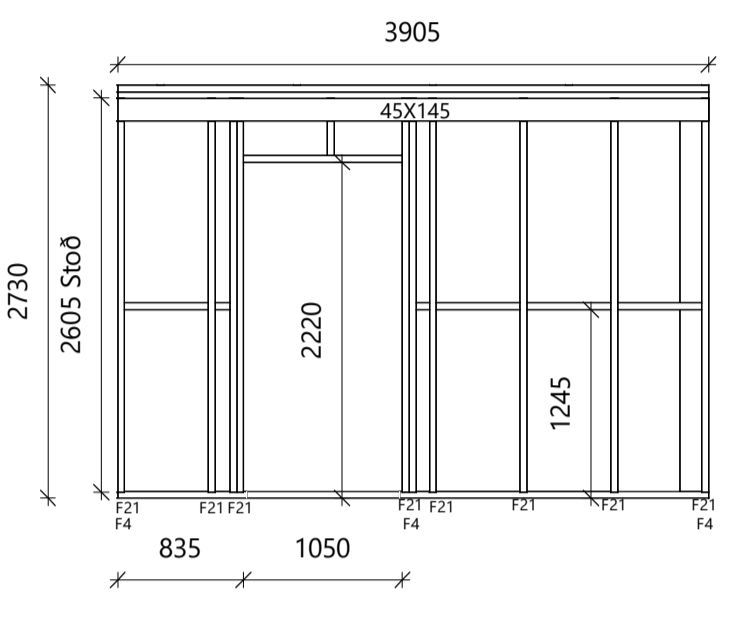
**Grind 05**  
1 : 50



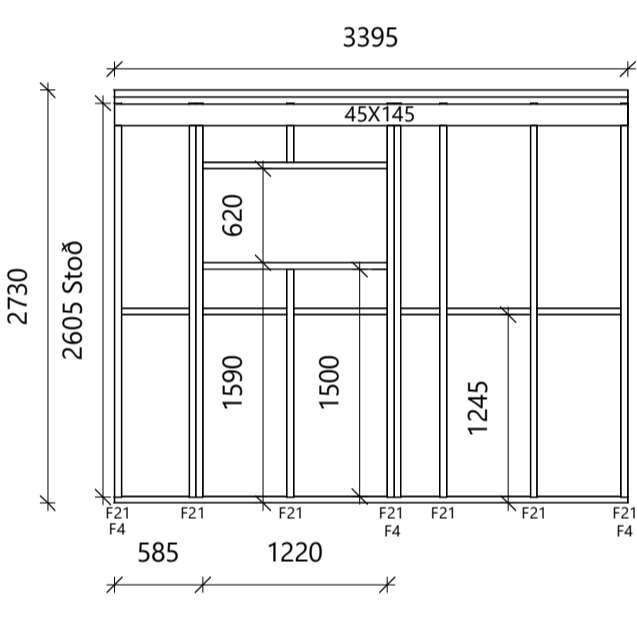
**Grind 06**  
1 : 50



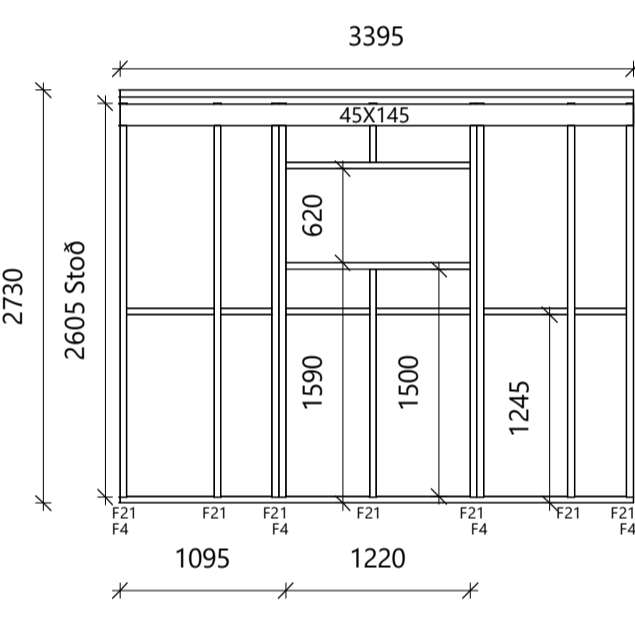
**Grind 07**  
1 : 50



**Grind 08**  
1 : 50

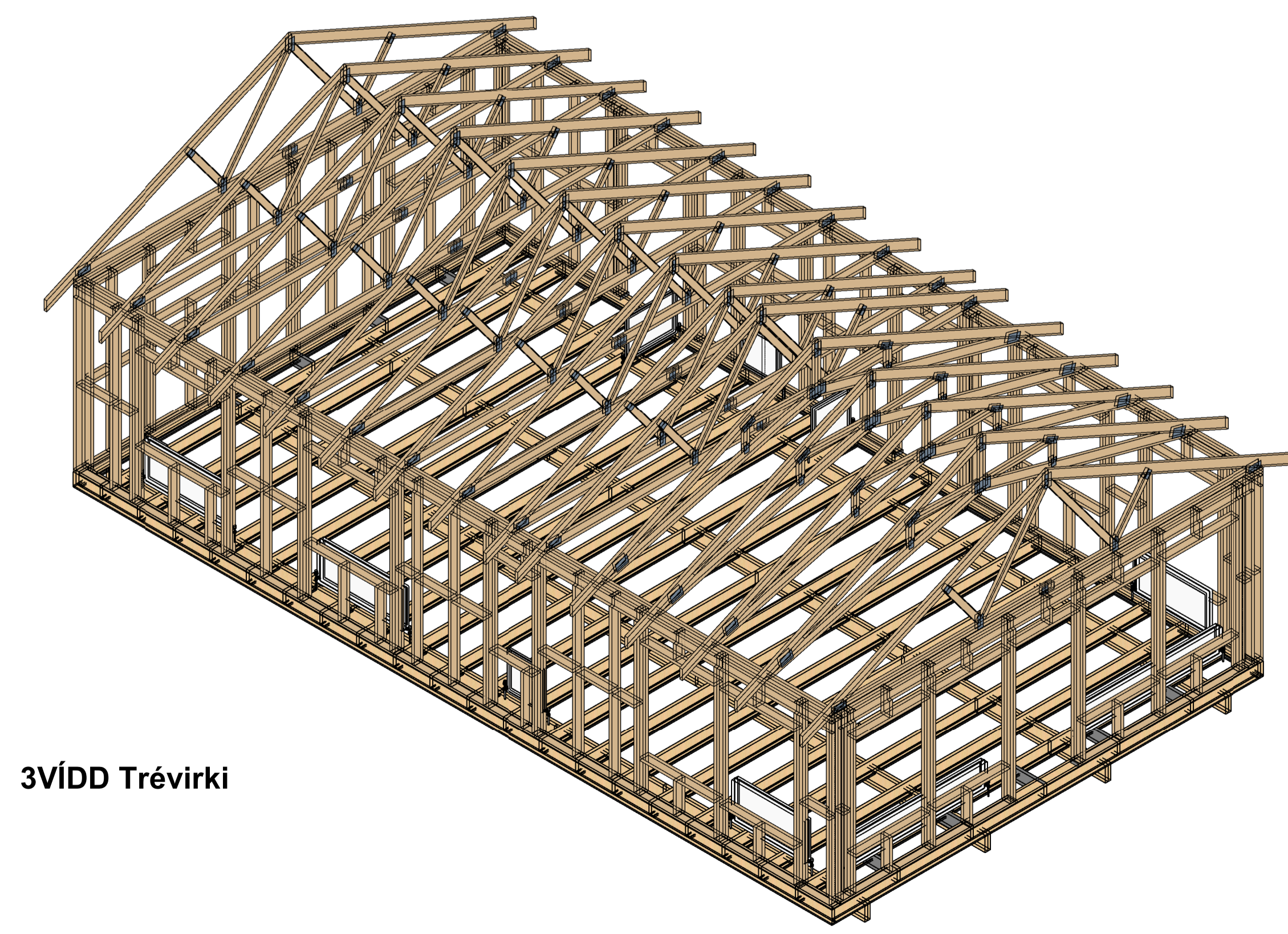


**Grind 09**  
1 : 50



**Grind 10**  
1 : 50

- F1  
Vinkill 4,0x40x40mm 350mm  
Festing  
2stk 12x80mm múrboltar í steypa  
hnalla  
2stk 10x120mm borðboltar með 40mm  
skinnu á enda í dregari
- F2  
Pakásanker 290  
Negling:  
7 stk. Ks 40/40 í Dregara  
7 stk. Ks 40/40 í Gólfbita
- F2+  
2x pakásanker 290  
Negling:  
7 stk. Ks 40/40 í Dregara  
7 stk. Ks 40/40 í Gólfbita
- F4  
Á ÞRIDJUVERJIA STÖÐ  
FLATJÁRN 1,5X40X360  
FESTING:  
8-STK KS 40/40 Í TIMBURBOTN  
8-STK KS 40/40 Í STÖÐ  
ÚTVEGGJAGRINDA
- F10  
3X 6X100mm TRÉSKRÚFUR Í GEGNUM  
REIM Í ENDATRÉ GÓLFBITA
- F21  
2X 90 VINKILL MEÐ STYRKINGU  
NEGLDUR Í SPERRU MEÐ KS 2X 40/40  
7STK Í SPERRU OG KS 2X 7STK 40/40 Í  
34X145 REIM
- F24  
290 PAKÁSANKER  
Negling:  
7 stk. Ks 40/40 í Vegggrind/Sperru  
7 stk. Ks 40/40 í Sperru/Stólasperru



**3VÍDD Trévirkri**

**TRÉVIRKI**

GÆDAFLOKKAR - TIMBURGÆDI:  
BURÐARVÍÐIR SKULU VERA C24 SKV. ÍST EN338.  
LÍMTRÉ SKAL VERA GL30c SAMKVÆMT ÍST EN14080 EDA GL24c.  
KROSSVÍÐUR SKAL VERA RAKAPOLINN GRENIKROSSVÍÐUR SEM  
UPPFYLLIR RAKAMÓTSTÖÐUFLOKK EN636-3 S, CLASS 3 OG  
LÍMINGARFLOKK EN314-3.  
OSB PLOTUR SKULU VERA OSB/3 FYRIR UMHVERFISFLOKK 2  
(SC2) SKV. EN300.  
RAKASTIG Í TIMBRI VIÐ UPPSETNINGU SKAL EKKI VERA HÆRRA  
EN 15%.  
ÞAR SEM TIMBUR LEGGST AD STEYPU SKAL SETJA TJÖRUPAPPA  
Á MILLI EF EKKI ER NOTADUR GAGNVARINN VIÐUR.  
GAGNVARID TIMBUR Í BURÐARVIRKI SKAL VERA FÚAVARID MEÐ  
A-VÖRN.  
ÚTVEGGJAGRINDUR ERU ALMENNT 45X145 NEMA ANNAD SÉ  
TEKID FRAM.  
PAKSPERRUR ERU ALMENNT 45X245 NEMA ANNAD SÉ TEKID  
FRAM.

**FESTIJÁRN, NAGLAR, BOLTAR, SKRÚFUR:**  
STÁLGAÐI Í TIMBURFESTINGUM SKULU A.M.K. VERA ST37-2 SKV.  
DIN17100.  
ALLAR FESTINGAR SKULU VERA HEIT/RAFALVANISERADAR EDA  
SINKHÚÐADAR.  
ÖLL FESTIJÁRN, BOLTAR, SKRÚFUR OG NAGLAR Í GAGNVARID  
TIMBUR SKULU GALVANISERUÐ  
EDA RYÐFRÍ. EKKI MÁ NOTA SAMAN RYÐFRÍA NAGLA OG  
GALVANISERUÐ FESTIJÁRN.  
STÆRD Á BOLTUM ER TÁKNAD MEÐ TIL M10xLENGD, ÞAR SEM  
10 ER ÞVERMÁL BOLTÁ Í mm.  
STÆRD SKRÚFA OG SAUMS ER TÁKNUD MEÐ DxL ÞAR SEM D ER  
ÞVERMÁL EDA KANTLENGD Í mm OG L ER LENGD Í mm.  
BOLTAR OG RÆR SKULU A.M.K. VERA Í GÆDAFLOKKI 4.6  
SAMKVÆMT ÍST EN 20898-1. ÞEGAR BORAD ER FYRIR BOLTUM  
ÞÁ MÁ BORÞVERMÁL MEST VERA 1 mm STÆRRA EN  
BOLTAPVERMÁL. UNDIR RÆR OG BOLTAAHAUSA SEM KOMA AD  
TIMBRI KOMI SKINNA MEÐ ÞVERMÁL EDA KANTMÁL > 3xD OG  
PYKKT > 0.3xD.  
SAUMUR ER ALMENNT  
HRINGSUMUR/KAMBSAUMUR/SKOTSUMUR, NEMA ANNAD  
SÉ TEKID FRAM. TOGPOL NAGLA SÉ A.M.K. FU.K. = 600 MPA.  
LÁGMARKSHEFULENGD NAGLA ER 6D EN KANTSAUMS 8D. EF  
PYKKT TIMBURS SEM NEGLT ER Í GEGNUM ER MINNA EN 7D ÞÁ  
ÞARF AD BORA FYRIR NÖGLUM.

LASKAR Á SPERRUM:  
GALVANISERADAR GADDAPLÖTUR FRÁ  
MIITek-GNT100S.  
STÆRD GEFIN Í HxB Í mm.  
SPERRUR FRAMLEIDDAR Í VERKSMÍÐJU  
SG-HÚSA Á SELFOSSI

**ATH: EFSTA REIM Á GRINDUM / EINDINGUM ER  
SETT Á STAÐNUM EFTIR AÐ GRINDUR /  
EININGAR HAFVA VERID REISTAR UPP.**

BR	DAGS	BREYTING

**Verk:**  
STANGARLÆKUR 3, GRÍMSNES &  
GRAFNINGSHREPPUR  
**Efni:**  
GRUNNMYND & ÁSÝND GRINDA

TEIKNAD:	HANNAÐ:	YFIRFARID:
ÁRS	ÁRS	ÁRS
Hönnunarstjóri (ef annar en aðalhönnuður)	KT:	KT:
SAMPYKKT: Ástgeir R. Sigmarsson	KT: 080189-2229	
ÚTGÁFA DAGS:	MKV:	VERK NR:
17.4.2024	SKV. TEIKNINGUM	23-49-2
<b>Ástgeir R. Sigmarsson</b> BYGGINGARVERKFRÆÐINGUR M.Sc. S: 6932043 - astgeir@sghus.is KT: 080189-2229		TEIKNING NR: <b>B- 250</b>



BLADSTÆRD: A1  
Teikninguna má ekki afrita með neinum hætti, að hluta til eða í heild án skriflegs leyfis höfundar.



