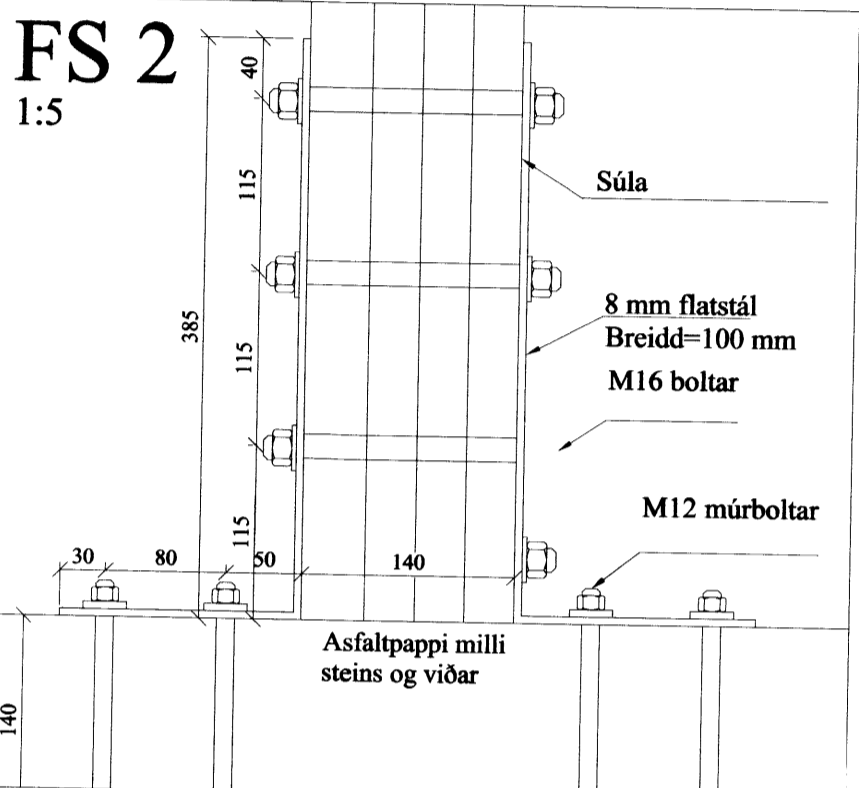
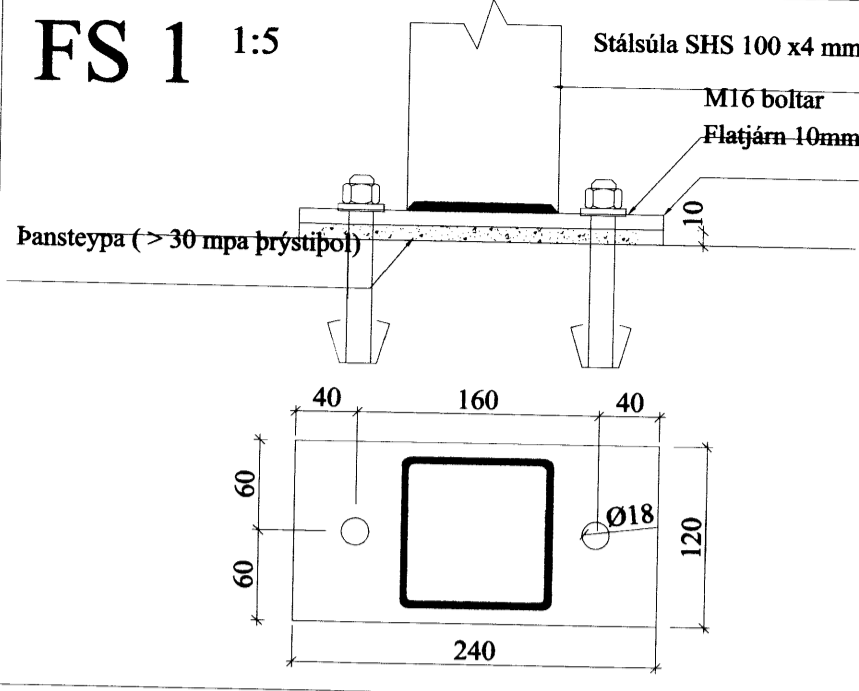
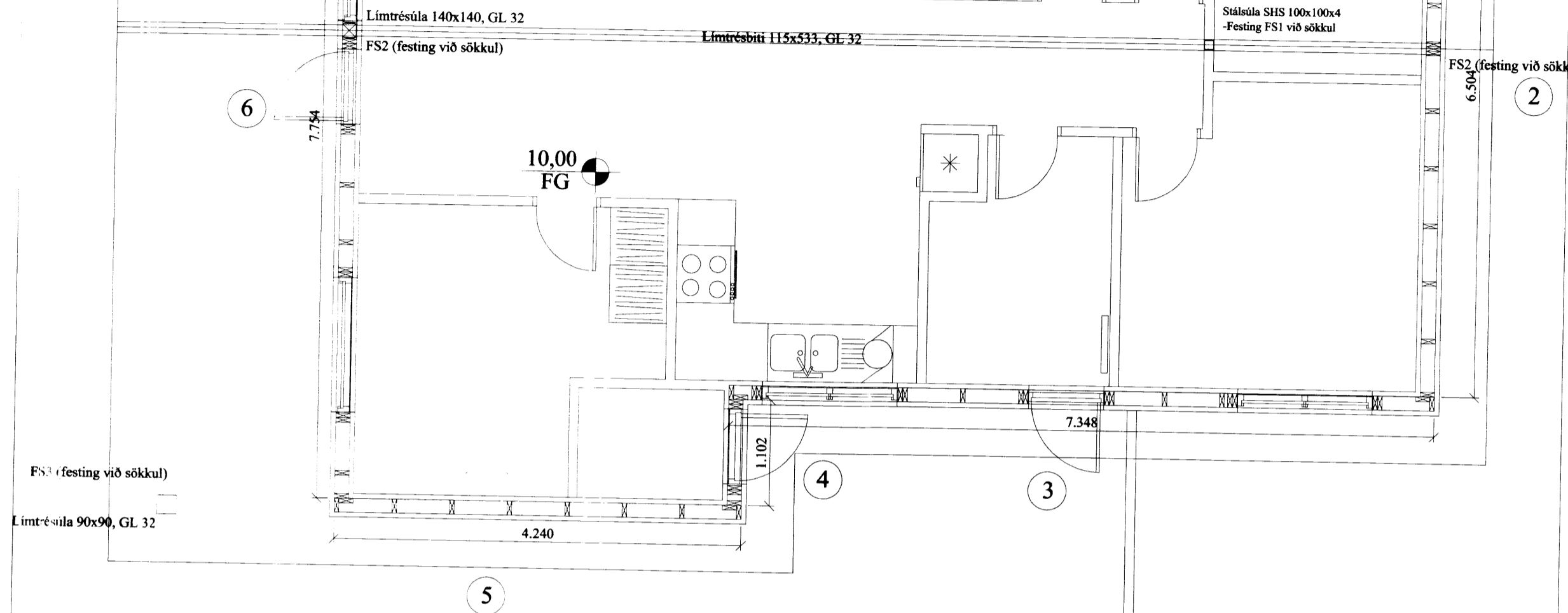


FS3 (festing við sökkul)

Límrésúla 90x90, GL 32

Grunnmynd veggja 1:50



Almennt:

Öll mál skulu staðfest skv. aðalteikningum. Ef eitthvert misræmi er skulu aðalteikningar vera ráðandi, þó ber að láta hönnuði vita af misræmi. Öll mál eru í millimetrum, nema annað komi fram.

Skýringar - trévirki veggja

Allur víður er K18 eða betri skv. DS413. Allan við utanhúss skal fúaaverja. Allur saumur og festingar utanhúss skulu vera heitzinkhúðaðar eða ryðfrjár. Allar stoðir og lausholt eru 48¹⁴⁸ nema annað sé tekið fram. Bil á milli miðjulinu stoða skal ekki vera meira en 600 mm. Utan á grind komi 9 mm gufuopinn rakapölnn krossviður (t.d. birki-krossviður). Krossviður festist með 2⁶⁵ C150 í rakapölið lím. Þétting (Aerofil-pulsa eða Illmod þéttingarborði) komi undir fótstykki.

Festingar á öllum samskeytum:

Saumur 3⁸/100 minnst 2x2 stk. skáneglist í kross í hver samskeyti. Horn á einingum fest með 12 mm boltum c200 mm

Festing á fótstykki

Múrboltar M12 C600 koma í gegnum fótstykki. Bordþýpt = 95 mm og snertidýpt bolta við steiptan flöt => 80 mm.

F1

1 stk. vinkill (BMF) 160 x 50 x 3 x 40. M12 bolti gegnum stoð með 2 stk. 48 mm gaddaplötu. M12 múrbolti, 1 stk./vinkil (sjá texta um festingu á fótstykki).

F2

2 stk. vinkill (BMF) 160 x 50 x 3 x 40. M12 bolti gegnum stoð með 2 stk. 48 mm gaddaplötu. M12 múrbolti, 1 stk./vinkil (sjá texta um festingu á fótstykki).

FS1-2

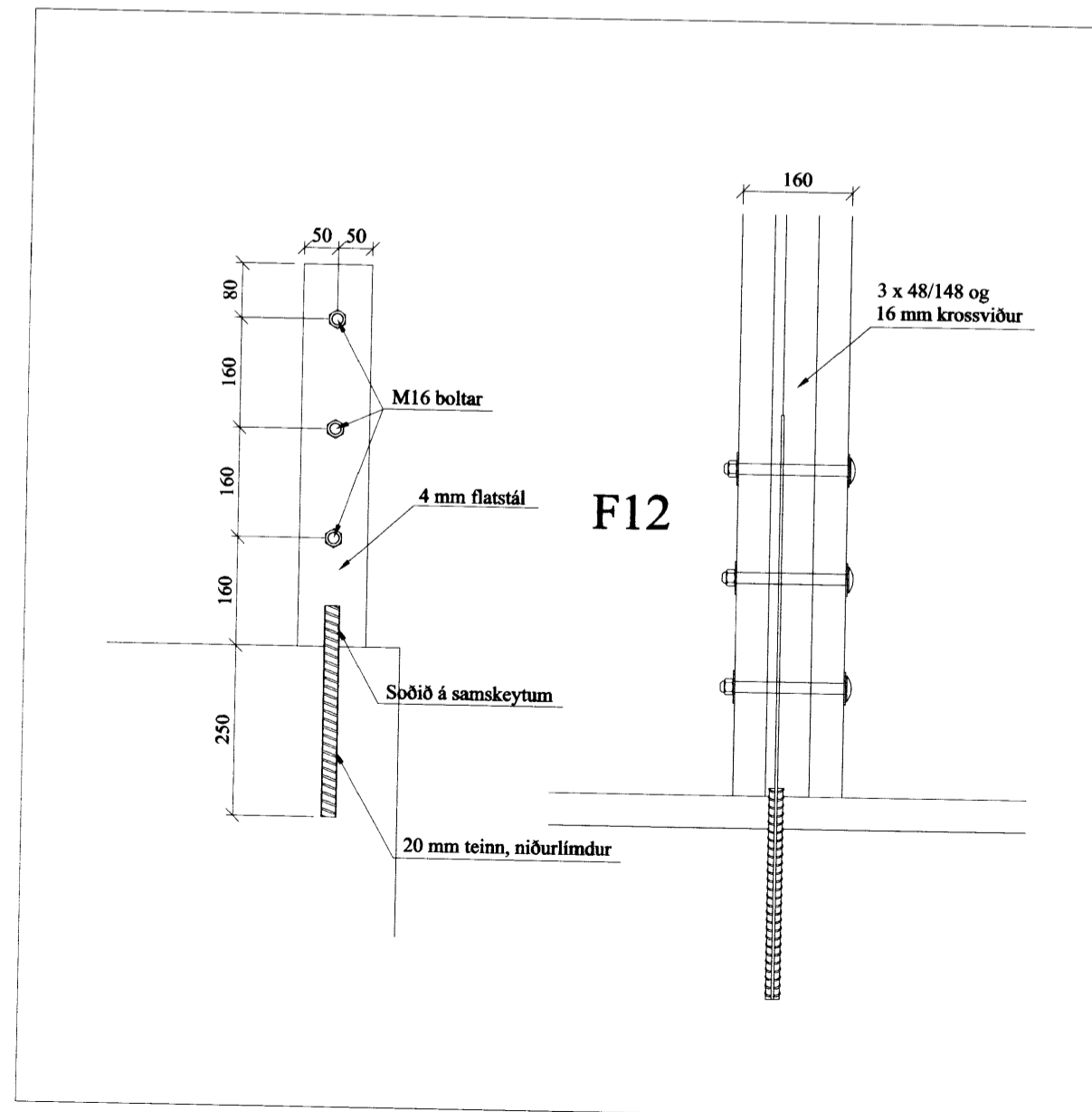
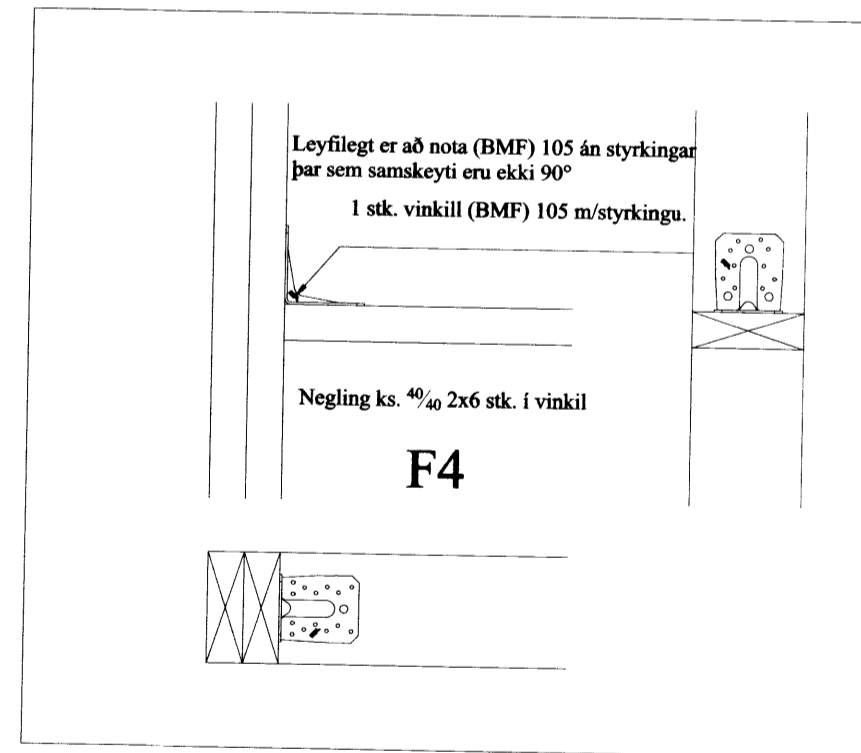
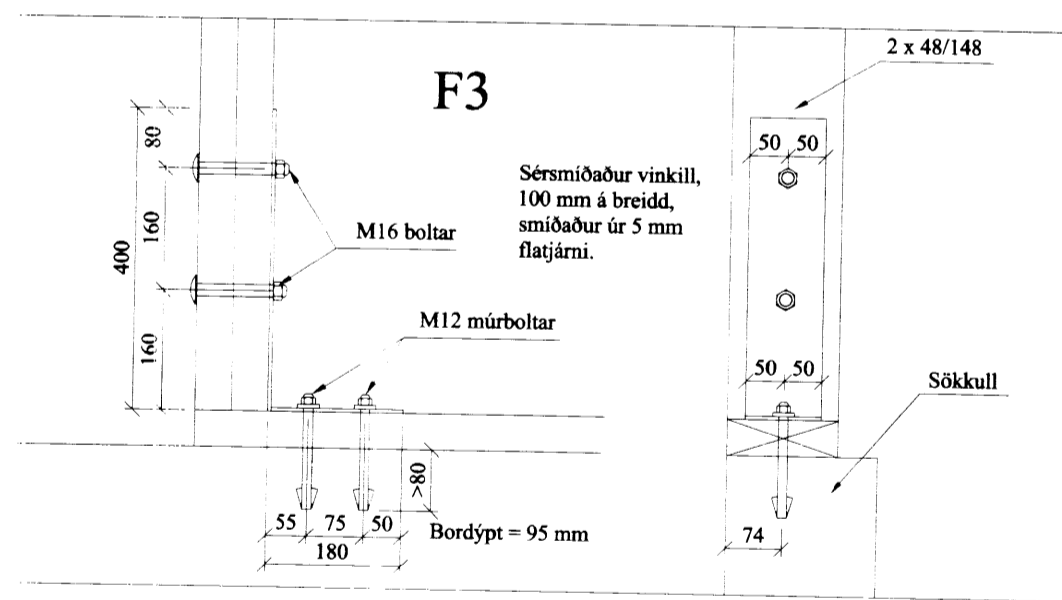
Sjá sérmynd.

FS3

Súluskól (BMF) 100x70, 12 mm bolti gegnum súlu með gaddaskinnu (50 m), teinn innlimdur í undirstöðu (200 mm).

F 4 og F 12

sjá sérteikningar



Br. nr.	Dags.	Af.	Breyting
(A)			
(B)			
Sumarhús Lækjarbrekka 36 801 Selfossi (Grímsnesi)			Teikn nr: 210
Burðarvirki Veggir			Frumstærð: A2
Dags:	04.03.08	1:50	Hann: GBS
Samb:		V.nr: 08 017	Teikn: BL

VGS
VERKFRÆÐISTOFA
GUÐJÓNS P. SIGFÚSSONAR EHF.
AUSTURVEGI 42, 2. HÆÐ,
800 SELFOSSI
S: 482 2805, F: 482 3818
NETFANG: VGS@VGS.IS