

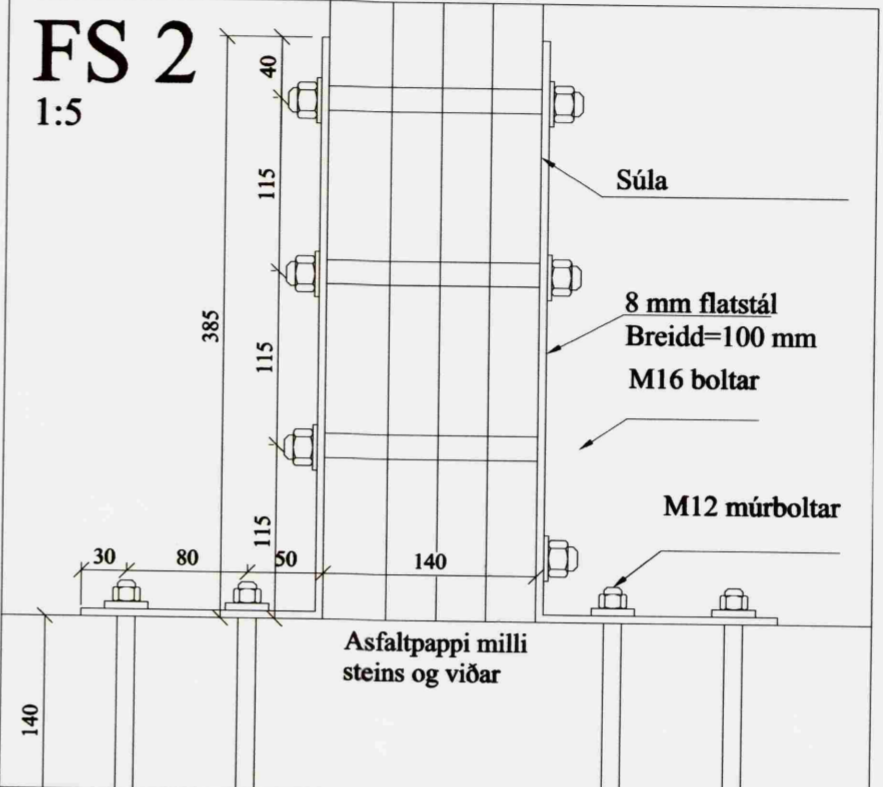
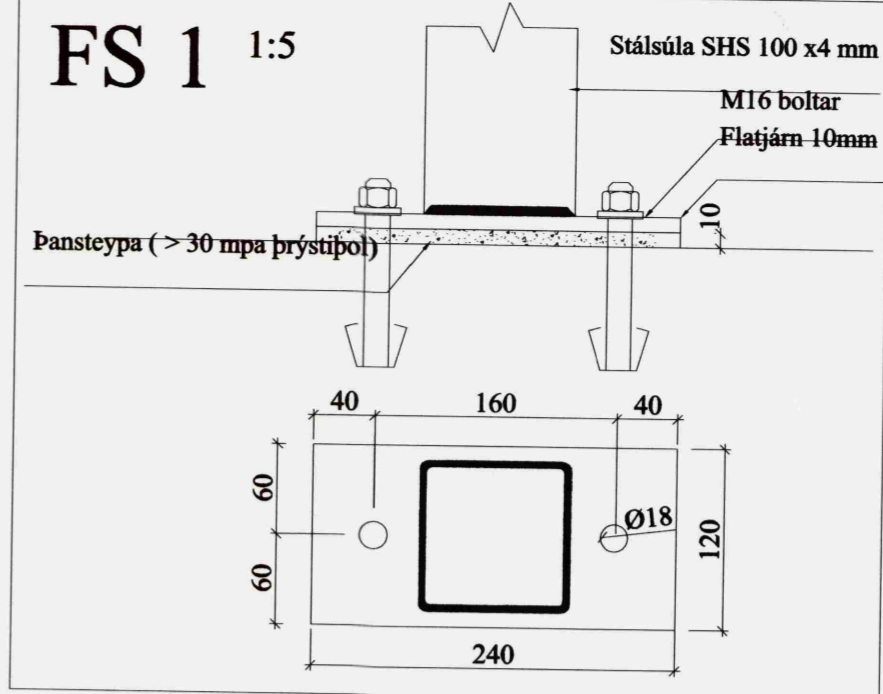
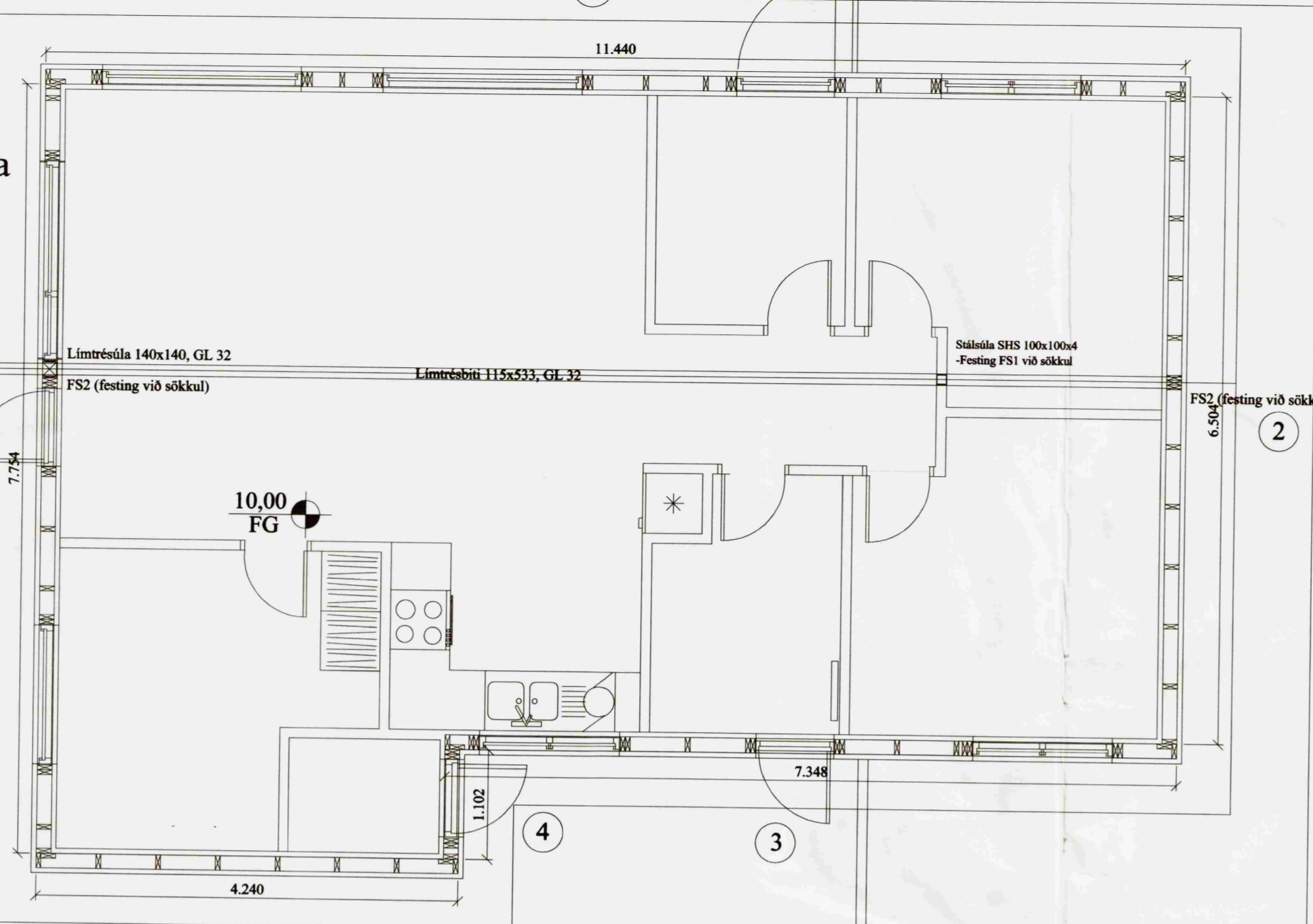
FS3 (festing við sökkul)

Límtrésúla 90x90, GL 32

# Grunnmynd veggja 1:50

FS3 (festing við sökkul)

Límtrésúla 90x90, GL 32



Samþykkt  
28. MARS 2008  
Byggingarfulltrúi uppsveita Ármessyslu

### Almennt:

Öll mál skulu staðfest skv. aðalteikningum. Ef eitthvert misræmi er skulu aðalteikningar vera ráðandi, þó þer að láta hönnuði vita af misræmi. Öll mál eru í millimetrum, nema annað komi fram.

### Skýringar - trévirki veggja

Allur víður er K18 eða betri skv. DS413. Allan við utanhúss skal fúaverja. Allur saumur og festingar utanhúss skulu vera heit-zinkhúðaðar eða ryðfrjár. Allar stoðir og lausholt eru 4/48 nema annað sé tekið fram. Bil á milli miðjulina stoða skal ekki vera meira en 600 mm. Utan á grind komi 9 mm gufuopinn rakapólinn krossviður (t.d. birkikrossviður). Krossviður festist með 2/5 C150 í rakapólið lím. Þétting (Aerofil-pulsa eða Illmod þéttiborði) komi undir fótstykki.

### Festingar á öllum samskeytum:

Saumur 3/100 minnst 2x2 stk.skáneglist í kross í hver samskeyti. Horn á einungum fest með 12 mm boltum c200 mm

### Festing á fótstykki

Múrboltar M12 C600 koma í gegnum fótstykki. Borddypt = 95 mm og snertidýpt bolta við steiptan flöt => 80 mm.

### F1

1 stk.vinkill (BMF) 160 x 50 x 3 x 40. M12 bolti gegnum stoð með 2 stk. 48 mm gaddaplötu. M12 múrbolti, 1 stk./vinkil (sjá texta um festingu á fótstykki).

### F2

2 stk.vinkill (BMF) 160 x 50 x 3 x 40. M12 bolti gegnum stoð með 2 stk. 48 mm gaddaplötu. M12 múrbolti, 1 stk./vinkil (sjá texta um festingu á fótstykki).

### FS1-2

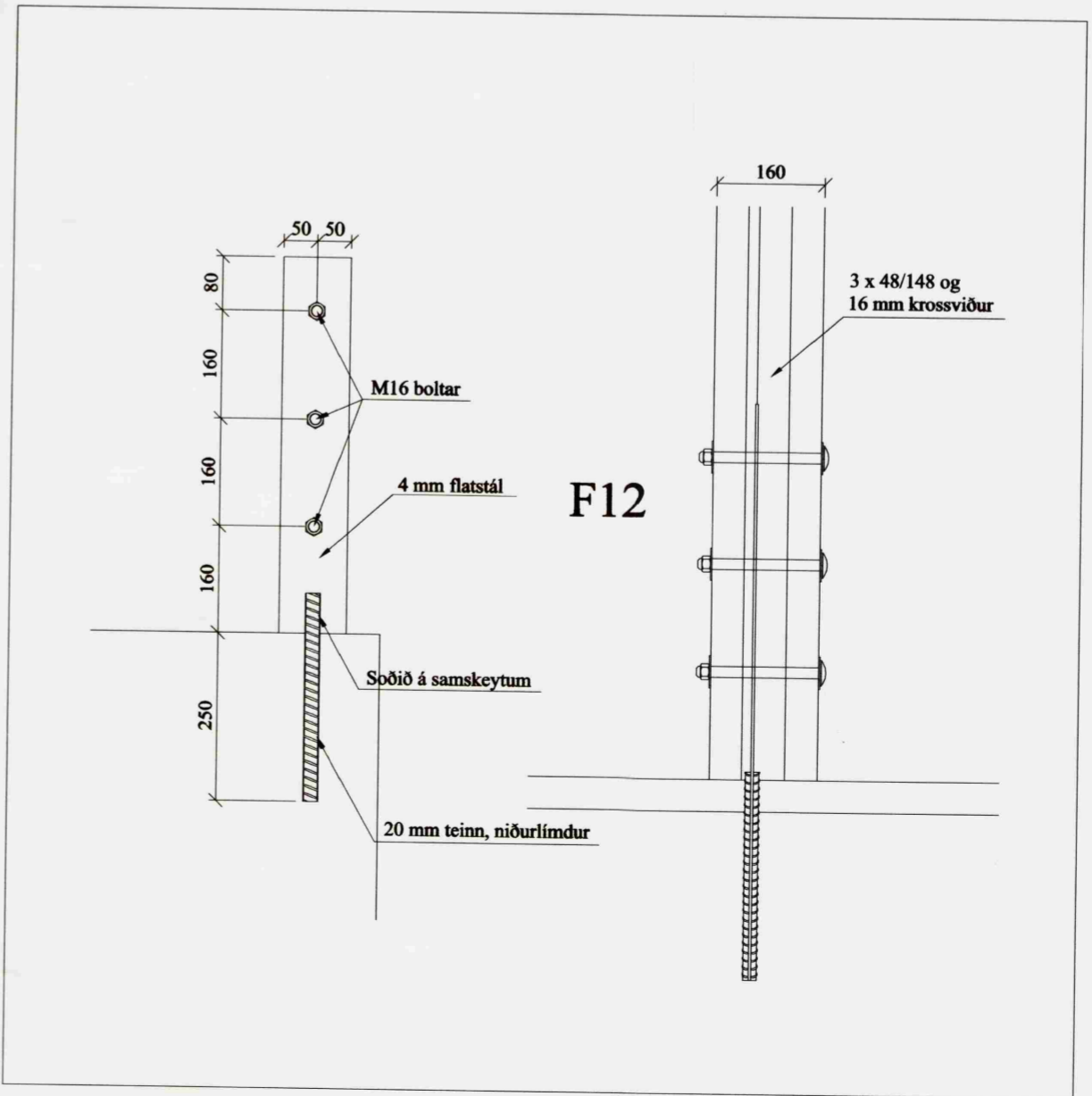
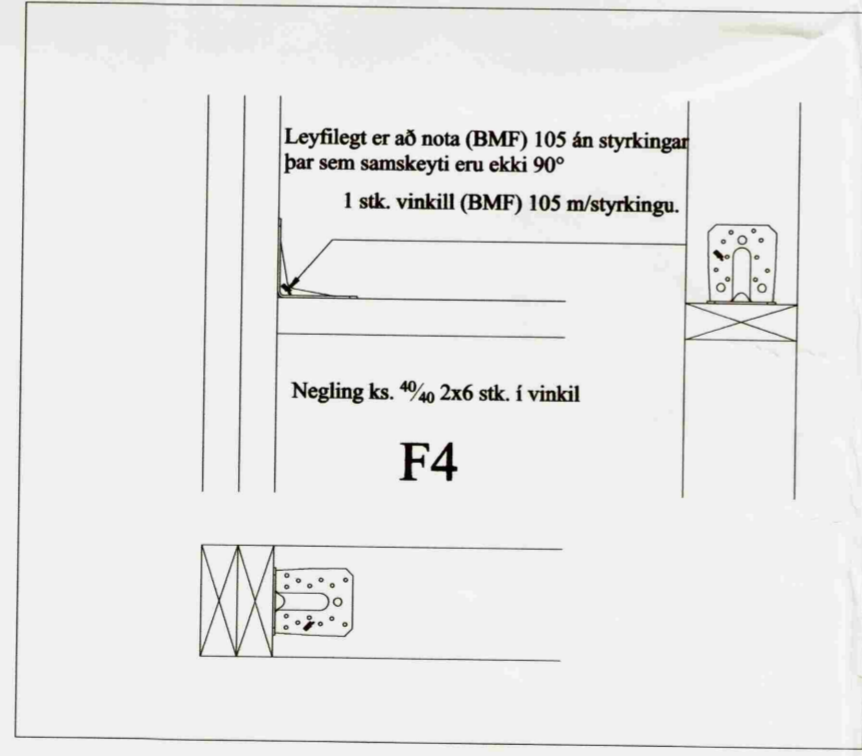
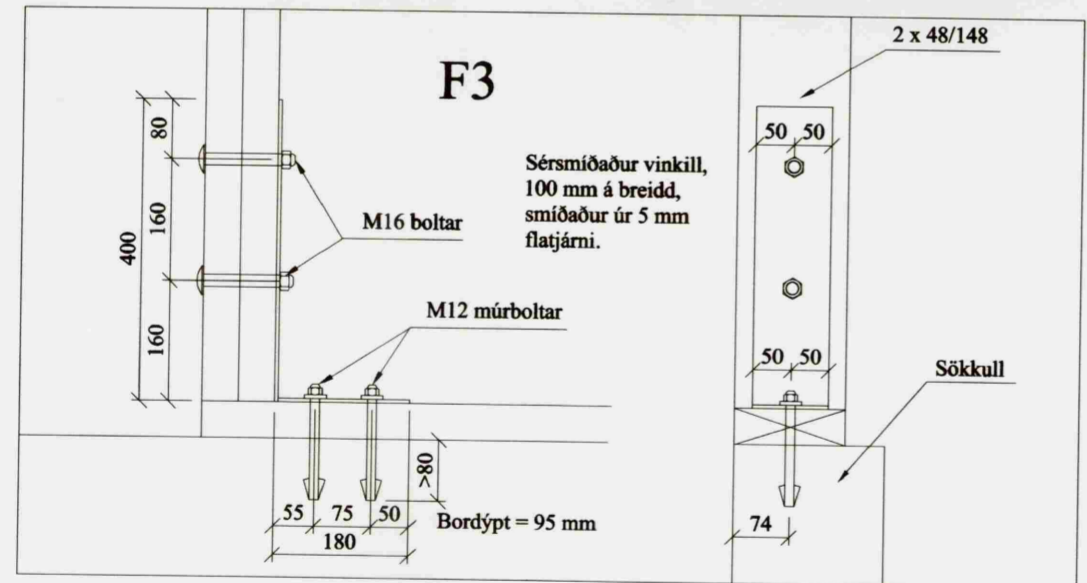
Sjá sérmýnd.

### FS3

Súluskól (BMF) 100x70, 12 mm bolti gegnum súlu með gaddaskinnu (50 m), teinn innlímdur í undirstöðu (200 mm).

### F 4 og F 12

sjá sérteikningar



Br. nr.	Dags.	Af.	Breyting
Ⓐ			
Ⓑ			

Sumarhús Lyngbrekka 4 801 Selfossi ( Grímsnesi )	Teikn nr: 210	
Burðarvirki Veggir	Frumstærð: A2	
Dags: 04.03.08	Mkv: 1:50	Hann: GPS
Samþ: [Signature]	020162-3099	V.nr: 08 017
		Teikn: BL

**VGS**  
VERKFRÆÐISTOFA  
GUÐJÖNS P. SIGFÚSSONAR EHF.  
AUSTURVEGI 42, 2.HÆÐ,  
800 SELFOSSI  
S: 482 2805, F: 482 3818  
NETFANG: VGS@VGS.IS