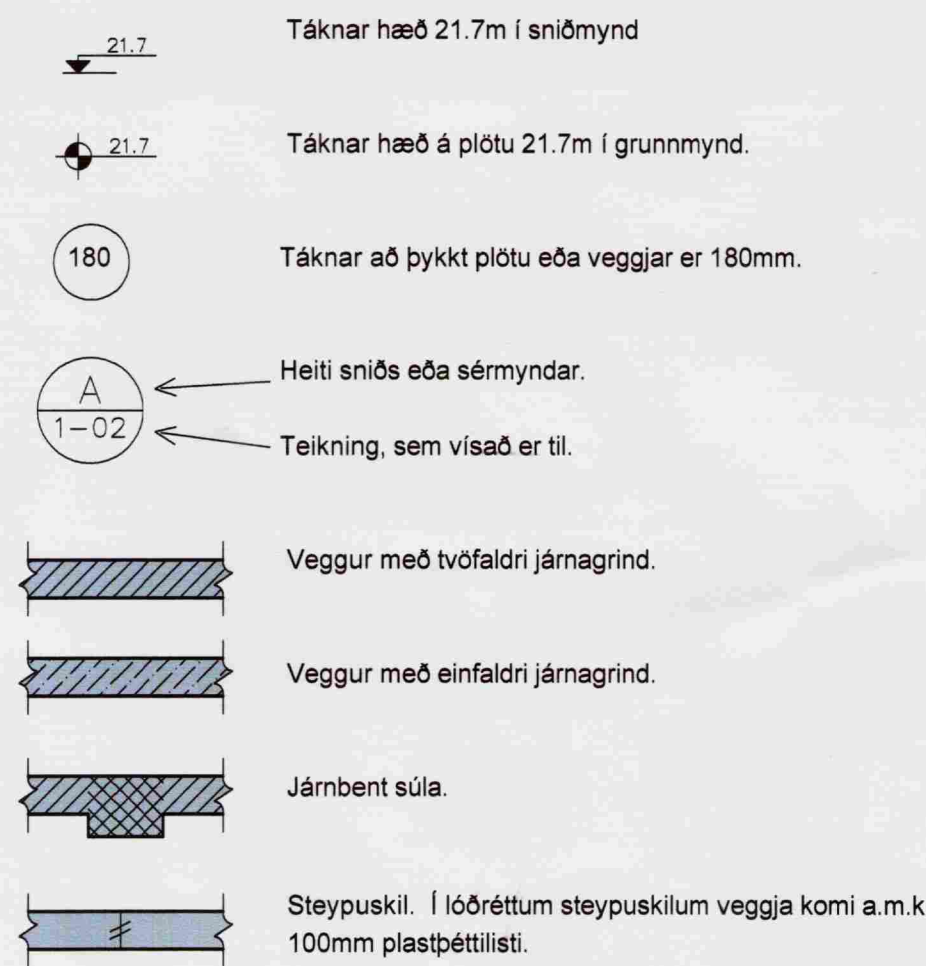


BURÐARVIRKI

ALMENNT - (SKÝRINGAR Á UPPDRÁTTUM)

Hæðir eru í m. Öll ónefnd mál eru í mm.



ÁLAGSFORSENDUR OG STAÐLAR:

Table with 2 columns: Eigilo álag and corresponding IST numbers for concrete types and reinforcement.

FYLLINGARPÚÐI:

Fylling skal vera með góða kornadreifingu og vera frostörugg. Mesta steinstærð í hverju lagi má ekki vera meiri en 1/3 af lagþykkt.

Table showing filling types (Tæki) and their corresponding thickness (Lagþykkt) and number of layers (Fjöldi yfirferða).

Þjoppunarkröfur fyrir malarfyllingu: E2 ≥ 1200, E2/E1 ≤ 2.2
Þjoppunarkröfur fyrir hraunfyllingu: E2 ≥ 1000, E2/E1 ≤ 2.2

STEINSTEYPA

Öll steinsteypa og steypuvinna skal vera í samræmi við IST 10, framkvæmdaflokk B.

BROTÞOLS-FLOKKAR STEYPU:

Table mapping construction types (Byggingarhitur) to concrete class (Brotpöls-flokkur) and strength (Framkvæmda-flokkur).

SIGMÁL:

5 - 10 cm, án þjániefna.

LOFTBLENDI:

Í alla steypu skal blanda loftblendi svo loftinnihald verði 6.0 ± 1.0%, mælt eftir dælingu, rétt fyrir niðurlögn.

VIS - TALA:
S200 ≤ 0.55
S250 ≤ 0.55
S300 ≤ 0.45 (útvægjasteypa)

SEMENT:
S250 ≥ 300 kg/m³
S300 ≥ 350 kg/m³ (útvægjasteypa)

D-max: (hámarks kornstærð malar)
19mm (3/4") í jámbentum veggjum
32mm (1 1/4") í jámbentum plötum

FJARLÆGDARSTUÐULL:
≤ 0.25

STEYPUVINNA:
Titra skal alla steypu í mótum.

Að öðru leyti sjá IST 10 1.7.

STEYPUMÓT:

Nákvæmniskröfur:
Staðsetning í plani og hæð, undirstöður ± 15mm
Staðsetning í plani og hæð, annað ± 5mm
Þykktir ± 5%
Hornskekkja ± 5mm
Misgengi á steypuskilum ± 2mm
Frávik frá lóðlínu ± 3%

Steypuskil:
Áður en mót eru sett að steypuskilum, skal hreinsa burt allt hröngi og óþetta steypu. Setja skal vatnslás í lárétt steypuskil.

Hreinsun móta:
Hreinsa skal öll mót vandlega af öllu lagi, rusli og öðrum óhreiningum, áður en steypuvinna hefst. Einnig skal hreinsa járnþing og annað, sem ísteypt af öllum óhreiningum.

JÁRNÞINGING

Járnþinging skal vera skv. IST 10 1.3 og IST 10 1.16.1

GERÐ OG MERKING JÁRNA:

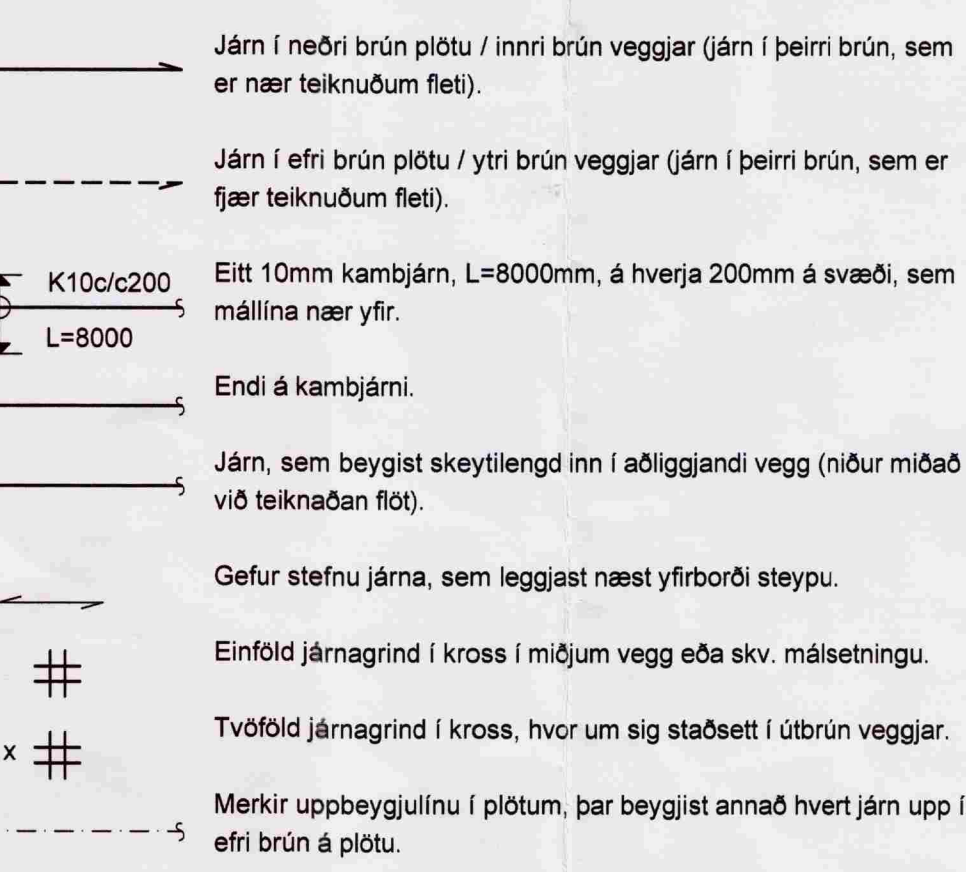
Almennt skal bendistál fullinægja kröfum DS 13080.

Stál merkt K er kambastál KS40, K20 merkir ø20mm kambastál með skriðmörk fylk ≥ 400 MPa miðað við 0.1% vikmörk.

Stál merkt K-S er suðuhæft kambastál, K20S merkir ø20mm suðuhæft kambastál með skriðmörk fylk ≥ 400 MPa miðað við 0.1% vikmörk.

Stál merkt R er slétt stál, Fe360 (St 37) með skriðmörk fylk ≥ 240 MPa miðað við 0.1% vikmörk.

Stál merkt K189 er bændinet með skriðmörk fylk ≥ 500MPa miðað við 0.1% vikmörk og þverskurðarflatarmál 189mm²/m (kröfur skv. DS 13082).



SKEYTILENGD JÁRNA:
Í plötum og veggjum skal ekki skeyta meira en þriðja hvert járn í sama þversniði nema annað sé sýnt á teikningum. Skeytilengd við víxlagningu kambastáls skal vera 40d, þar sem d er þvermál stangar.

Sé annað ekki tekið fram skal setja 2K12 í kringum göt, í kringum dyra- og gluggaop og í veggenda. Járn skulu ná a.m.k. 500mm út fyrir op.

Bændinet skal skeyta um sem nemur að lágmarki:
a) 50d
b) tveir möskvar
c) þriðju þverjárn

MINNSTA FJARLÆGD JÁRNA FRÁ STEYPUYFIRBORDI:

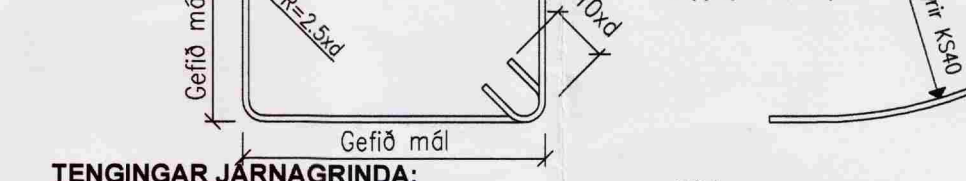
Innanhúss, veggir og plötur 20mm
Innanhúss, annað 30mm
Utanhúss 40mm
Steypt að jarðvegi 60mm

Járnur skal haldið frá mótum með þar til gerðum klossum úr plasti eða steinsteypu.

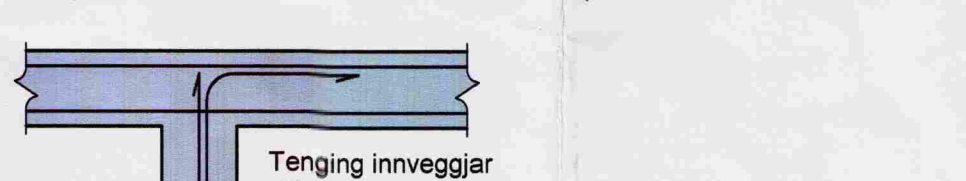
MINNSTA FJARLÆGD MILLI JÁRNA:

Járn í sama lagi 2xd, eða stærsta steinastærð í steypu + 10mm
Járn í mismunandi lögum 1xd, eða stærsta steinastærð í steypu + 10mm d er þvermál járn.

BEYGING JÁRNA:
Beyging lykkipa
Beyging annarra járna 100d



TENGINGAR JÁRNAGRINDA:



ALMENNAR SKÝRINGAR

STÁLVIKRI

Stálvikri skal vera skv. IST/DS 412

STÁLGÆÐI:

St. 37.2 (annað en bendistál).

RYÐVÖRN:

Allt stál sem ekki er fyrirskrifað heitgalvanhúðuð, skal málað með zinkríkum grunni og síðan málað með tveimur umferðum af epoxymálinu, minnst 250 µ.

Allt stál skal hreinsa að hreinsigráðu Sa 2-2.5 fyrir yfirborðsmeðhöndlun.

Allir boltar og festjárn skulu vera heitgalvanhúðuð eða ryðvarin á annan jafngóðan hátt.

RAFSUBA:

Rafsuðuvir skal valinn í samræmi við tilhögun rafsuðu og eiginleika stálsins. Öll suðuvinna skal unnin af rafsuðumönnum, sem hafa til þess tilskilin réttindi.

BOLTAR:

Til festingar á stáli: Allir boltar skulu vera af styrkleikaflokki 8.8

Til festingar á timbr: Allir boltar skulu vera af styrkleikaflokki 4.6

TIMBURVIRKI

Timburvirki skal vera skv. IST/DS 413

LÍMTRÉ:

Styrkleikaflokkur L-40, límt með "U-lim" (vatnspólið). Skal vera sambærilegt að gæðum við límtré frá Limtré hf. að Flúðum.

KROSSVIÐUR:

Nota skal rakapólinn (WBP) krossvið COMBI 2-4, t.d. Schauman plywood COMBI II-IV. Krossviðurinn neglist á jöðrum í burðarvirki með galvanhúðuðum saumi 28/65 c/c 100mm, en c/c 150mm annars staðar.

ANNAÐ TIMBUR:

Burðarvirki: K18 eða betra. Rakaflokkur IU.
Borðaklæðning: K18 eða betra. Rakaflokkur IU.

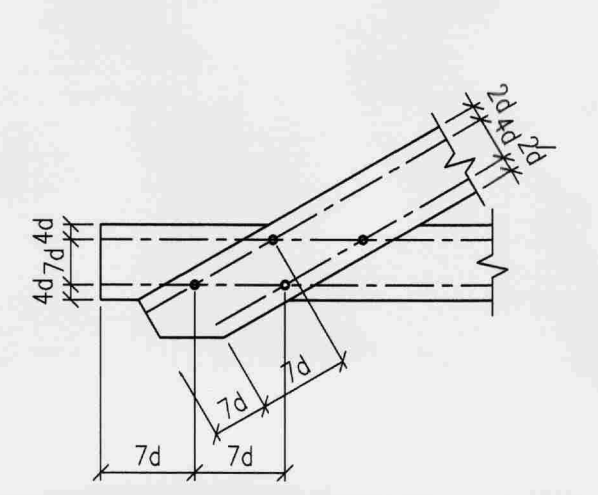
Timbur sem er utanhúss, skal fúaverja með þrýstífavörn með víðurkenndum efnum og aðferðum. Nota má olíuféni (B vörn) eða málmisölt (A vörn) til fúavarnarinnar.

Timbur innanhúss, sem liggur í eða við steypta byggingarhluta, skal fúaverja með víðurkenndu fúavarnarefni. Milli steypu og timburs skal leggja tjörupappa eða olíusóðið masonit.

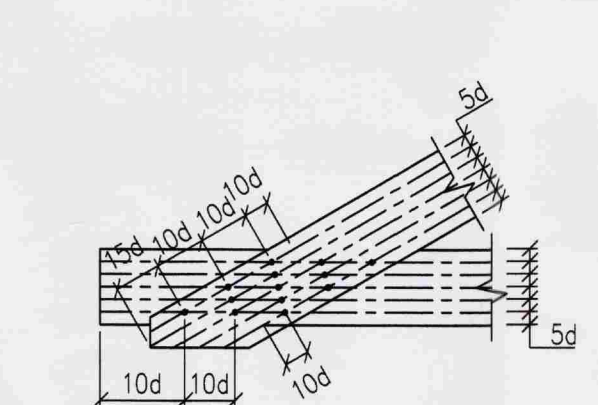
FESTINGAR OG FLEIRA:

Skinnur koma á alla bolta þar sem boltahaus/ró koma að timbr og skal þykkt þeirra vera 0.3xd. Stærð réttymrðra skinna BxL = 3xd, þar sem d er þvermál bolta en ef skinnur eru hringlaga þá skal þvermálið vera 3.5xd.

Fjarlægð bolta frá timburkanti og fjarlægð milli bolta skal vera skv. eftirfarandi skissu:



Fjarlægð nagla frá timburkanti og fjarlægð milli nagla skal vera skv. eftirfarandi skissu:



Allur saumur, boltar, undirlagsskifur og aðrar stálfestingar skulu vera heitgalvanhúðuðar.

NEGLING ÞAKKLÆÐNINGAR:

Þak skal þéttklætt með borðaklæðningu 25x150mm. Timbríð skal vera K18 eða betra, rakaflokkur IU.

Hvert borð skal neglt í hverja sperru með 3 stk. galvanhúðuðum kambasaumi. Borð skulu sett saman á sperrum og mega aldrei vera tvær eða fleiri samsetningar í röð á sömu sperru. Borð skulu ná yfir a.m.k. tvö sperrubíl.

NEGLING ÞAKJÁRNA:

Þakjárn skal negla með galvanhúðuðum kambasaumi 40/75 með neopren þéttiskinnu. Negla skal í aðra hverja hábarú, nema á 1m kaffa við kanta og á plötusamskeytum, þar skal negla í hverja hábarú.

Í langgátt skal vera 0.60m bíl milli nagla, nema á þakbrúnum, þar sem koma 5 naglar í hverja hábarú með 0.30m millibili.

Kjölrur skal negldur við plötur í hverja hábarú.

Á langskreytum skulu plötur skarast um eina og hálfu báru. Skörun skal ávallt vera undan verstu veðuráttinni, þ.e. suðaustan á höfuðborgarsvæðinu.

Table for BREYTINGAR (Revisions) with columns for description and date.

ATHUGIÐ: Almennar skýringar gilda nema annað sé tekið fram á sérteikningum.

Form for drawing information including date (04.09.2007), version (1-01), and contact details for Jón Kristjánsson at BURÐARVIRKI, ALMENNAR SKÝRINGAR.