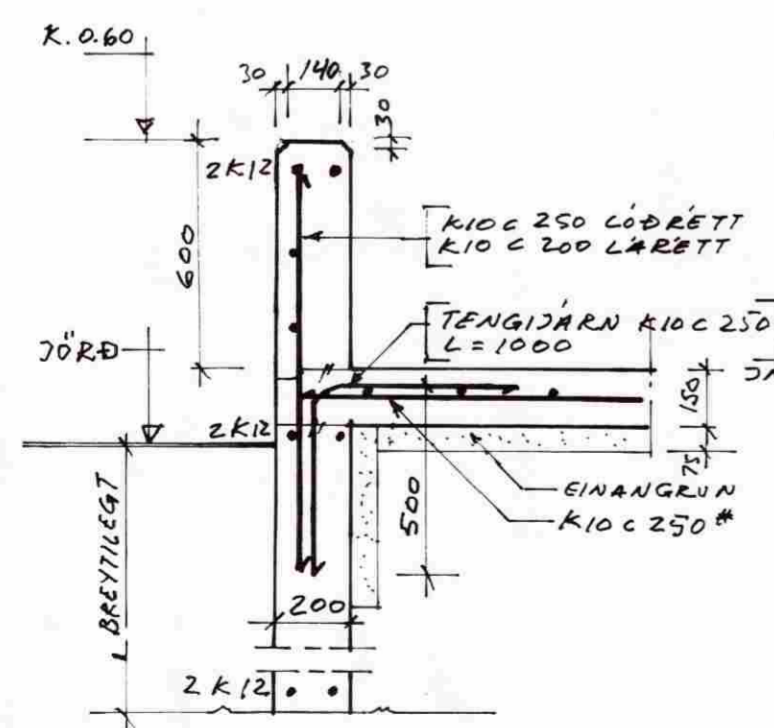
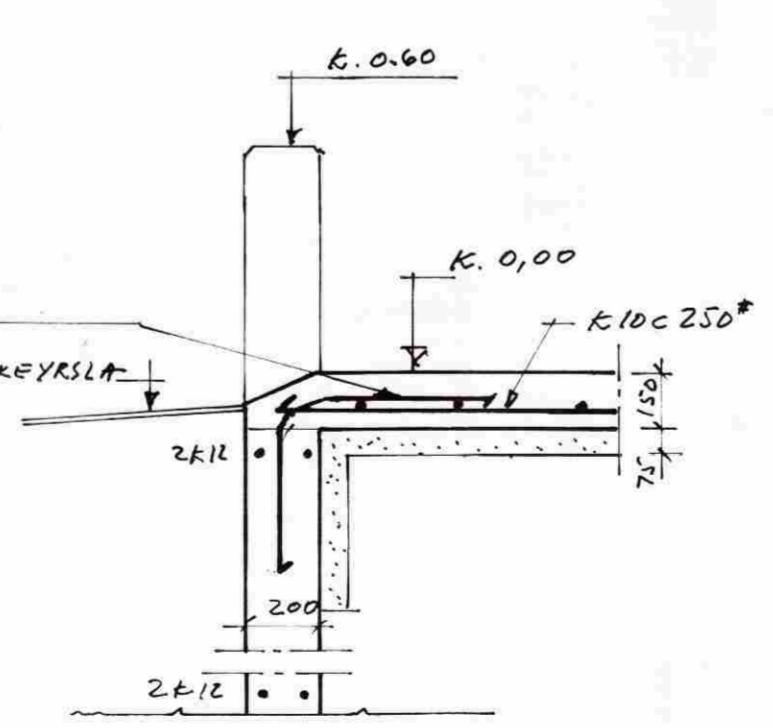


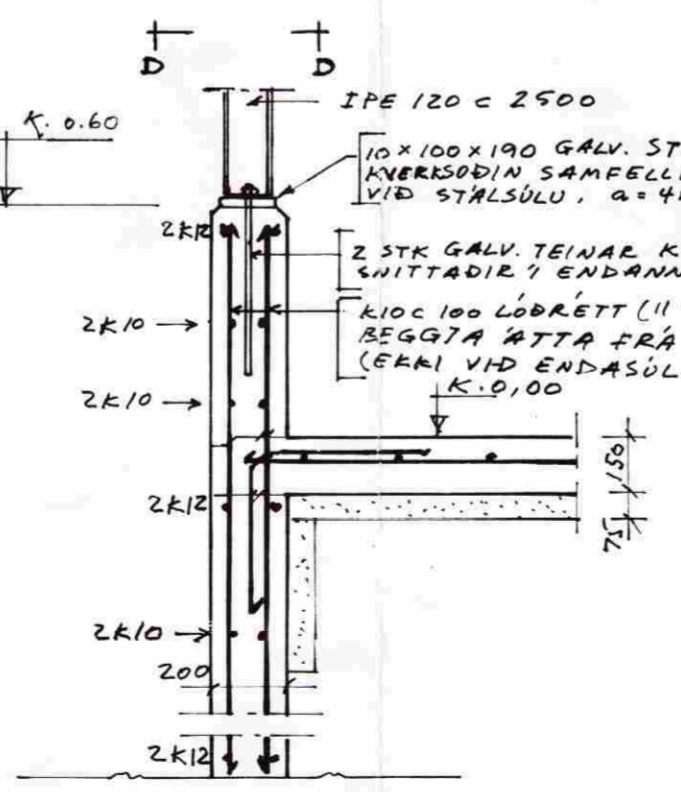
**GRUNNMYND - UNDIRSTÖÐUR OG PLATA**  
1:50



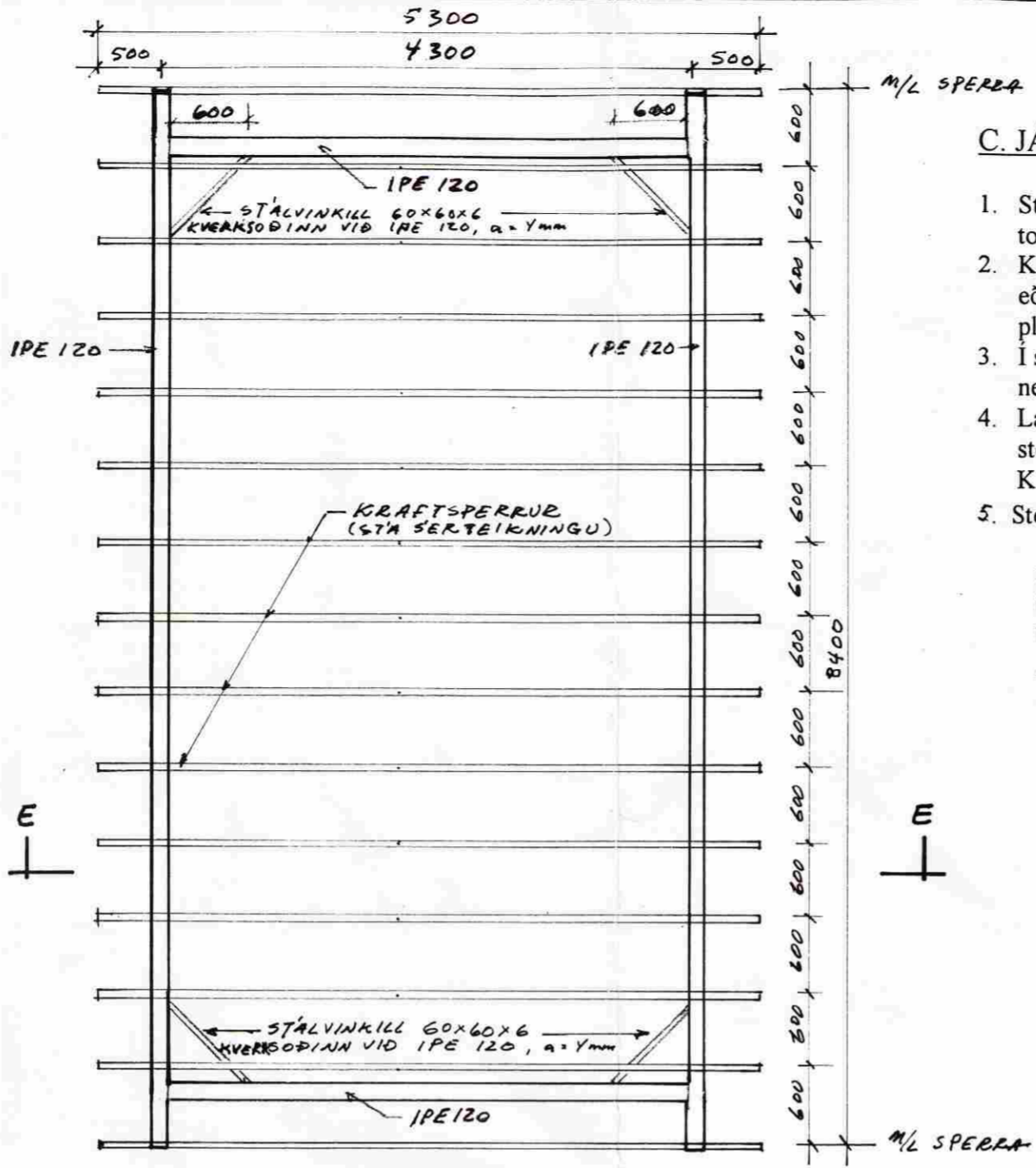
**SNID A-A**  
1:20



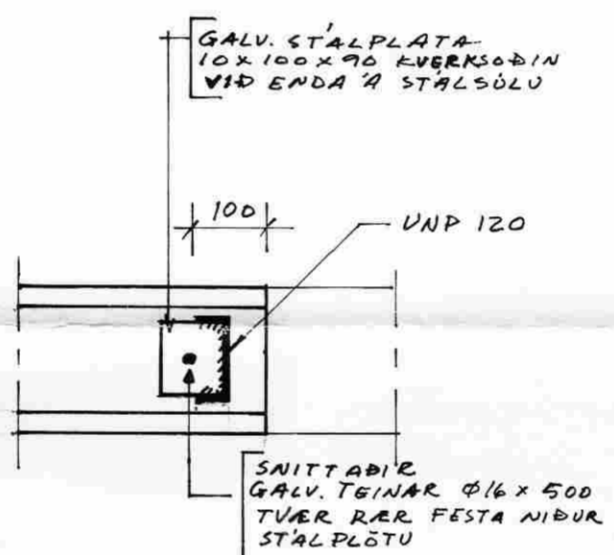
**SNID B-B**  
1:20



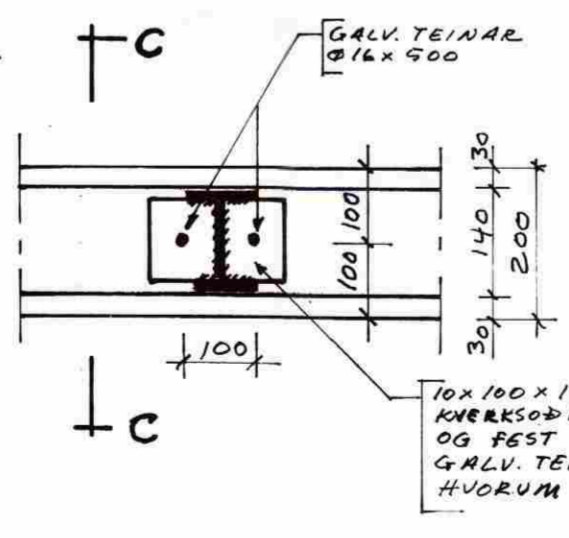
**SNID C-C**  
1:20



**GRUNNMYND - VÆR**  
1:50



**DEILI "B"**  
1:10



**DEILI "A"**  
1:10

**C. JÁRNABENDING**

1. Steypustyrktarstál merkt K á uppdráttum er kambstál KS-40 með togspennuflotmörk 400 Mpa. Stál merkt Ks er suðuhæft KS-40
2. K10 c 300 # táknar járnnetið úr 10 mm kambstáli lagt í miðja plötu eða vegg og 300mm frá miðju í mitt járn. Fjarlægð járna í milli-plötum eru fyrir bein járn innbyrðis og uppbyggð innbyrðis.
3. Í stað venjulegra járnaneta í grunnplötu má nota stöðluð rafsoðin net og skal gerð þeirra háð samþykki byggingafulltrúa.
4. Langjárn í sökklum og veggjum skal víxlleggja á hornum á steypuskilum. Skeytilengdir járna: K8 (400 mm), K10 (500 mm), K12 (600 mm), K16 (750 mm), K20 (900 mm), K25 (1200 mm).
5. Steypulag á járnnum skal vera þetta nema annars sé getið:

	PLÖTUR	BITAR	SÜLUR
Inni	20mm	25mm	30mm
Úti	35mm	35mm	40mm
Úti-sjórok	40mm	40mm	50mm
Að jarðvegi	50mm	50mm	50mm

**SKÝRINGAR**

**A. JARÐVINNA**

1. Undirstöður standi á klöpp, móhelli, hreinni mól, eða á fyllingarpúða úr hrauni eða frostþolinni grús, þar sem þjöppunarþróf sýni lágmark  $E_2 = 100 \text{ Mpa}$  og  $E_2/E_1 \leq 2.3$
2. Mesta álag húss á grunn er 0.2 MPa
3. Hreinsa skal allan lausan jarðveg undan sökkulveggjum.
4. Við fyllingu í grunn skal jafnframt fyllt að utanverðu og vélþjappað í 400 mm lögum með vélþjöppu minnst 100 % Standard Proctor þjöppun.
5. Fyllingarefni sé frostþolin grús með viðurkenndri kornadreifingu.
6. Minnsta hæð sökkla við útvegi sé 1200 mm undir jarðvegsfirborði nema á klöpp, þar sem sökkulhæð frá efri brún botnplötu sé  $\geq 300 \text{ mm}$
7. Úrtök í sökklum koma fram á uppdrætti af frárennislögnum.
8. Liggi frárennslí meðfram sökkli dýpra en neðri brún hans, skal fjarlægð lagnar frá sökklinum vera meiri en dýptarmunurinn.

**B. STEINSTEYPA**

1. Öll steypa skal vera í brotþolsflokki S-250, skv ÍST-10, v/s mest 0.45, sementsmagn minnst 300 kg/m. Sigmal 60-80 mm. Loftinnihald 5 %  $\pm$  0.5 %.
2. Alla steypu skal titra í mótum.
3. (5) táknar þykkt plötu í sentimetrum.
4. Mótasmíði og steypuvinnu skal, eftir því sem aðstæður leyfa, framkvæma í samræmi við kröfur íslensks staðals ÍST-10
5. Alla mótavíra eða tengi skal höggva minnst 20 mm inn í vegg og holufylla sárið.
6. Á veggjum sem jarðvegur kemur að, skal bera "Thoro" eða tilsvarendi efni, samkvæmt fyrirmælum framleiðanda.

**ATHS**  
STÁ SNID A BL. 1.02

Br. Dags. Breyting varðar.  
**Verkfræðipjónusta**  
**Guðmundar Óskarssonar**  
Ráðgefandi verkfræðingar  
Laugavegur 13, Reykjavík. S. 5615945

**'ASBREKKA**  
**BIFREIÐASKÝLI**  
**BURÐARVIRKI- GRUNNUR OG VÆR**

Reykjavík: **OKTÓBER 1999**  
Telkn: 40 Kvarði: 1:50, 1:20, 1:10  
Reikn: 40 Verk nr.: Bl. nr. 1.01  
Yfirt: 40  
Samb: *[Signature]* 0803824249