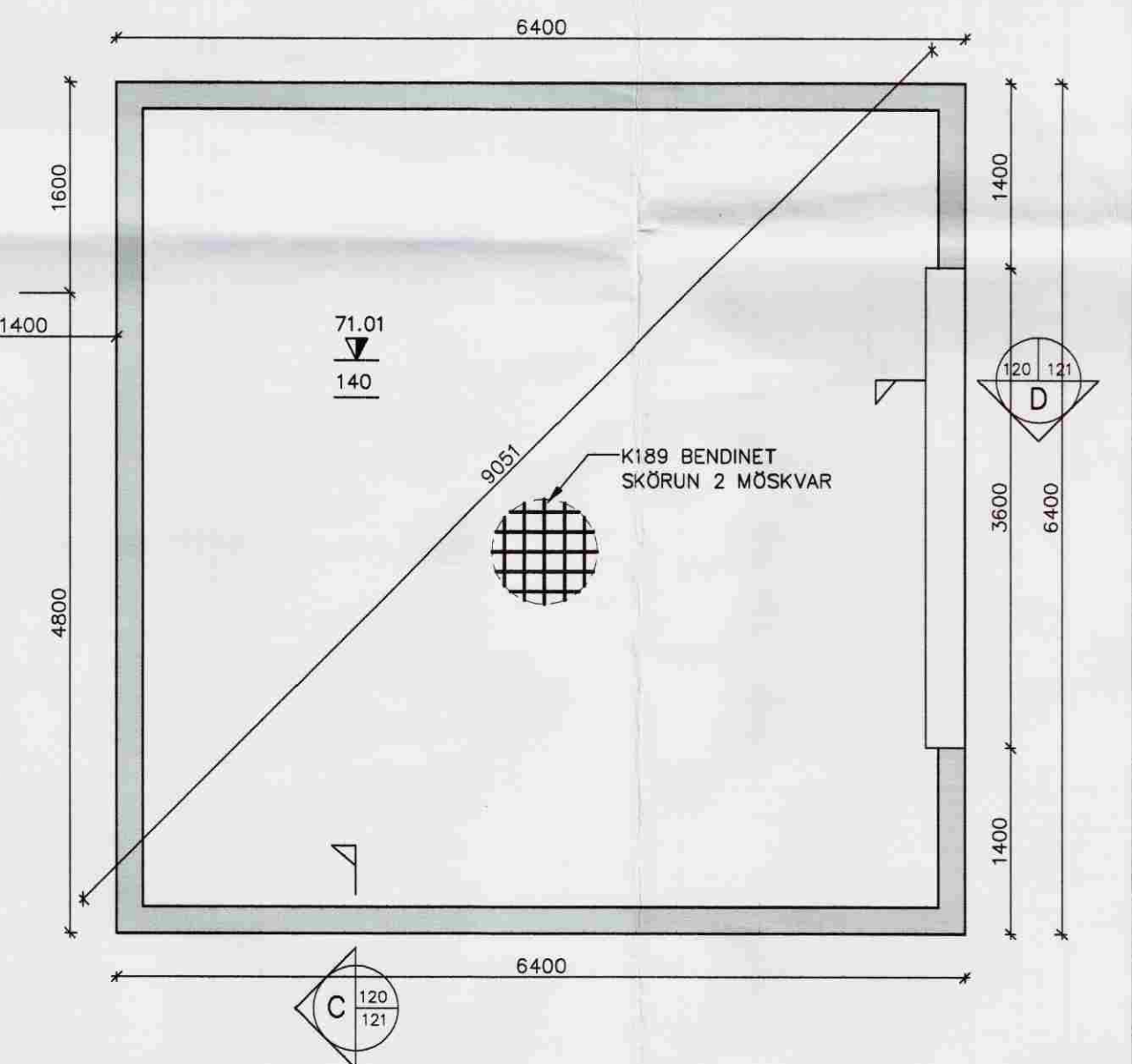
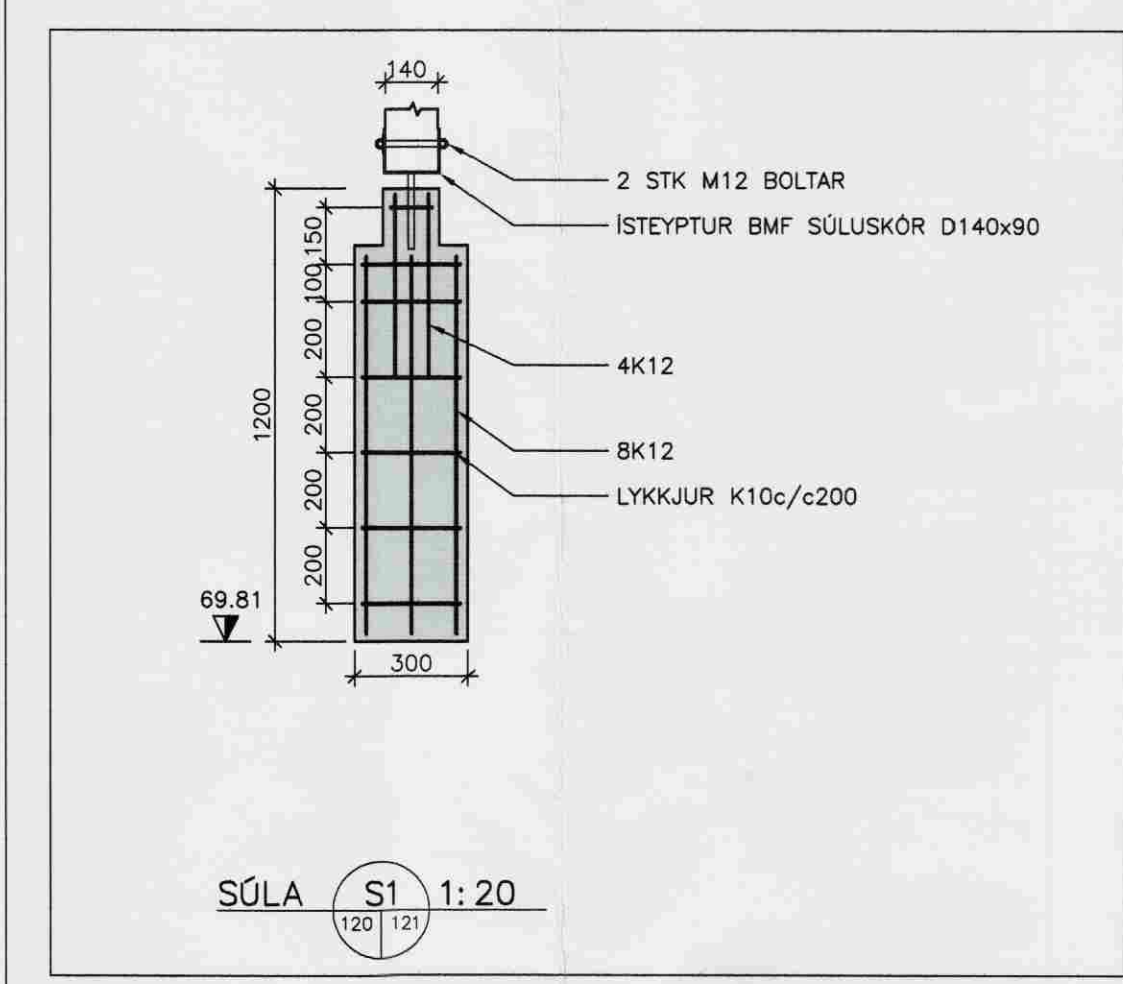
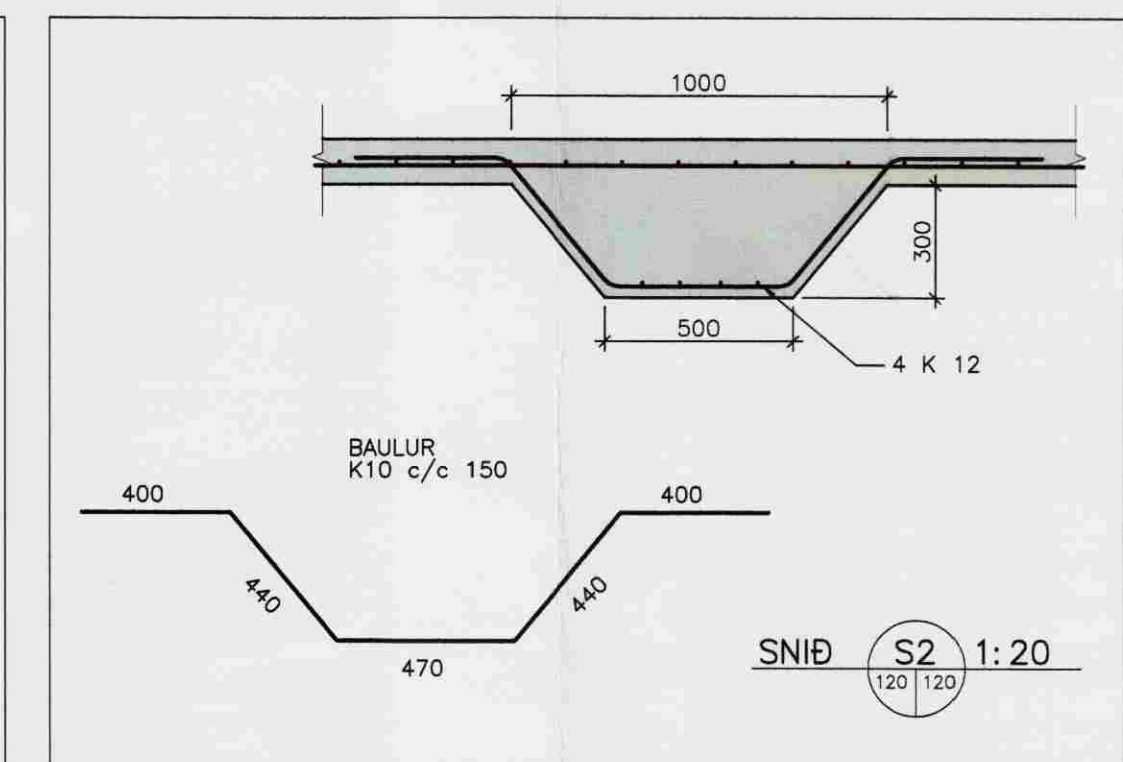
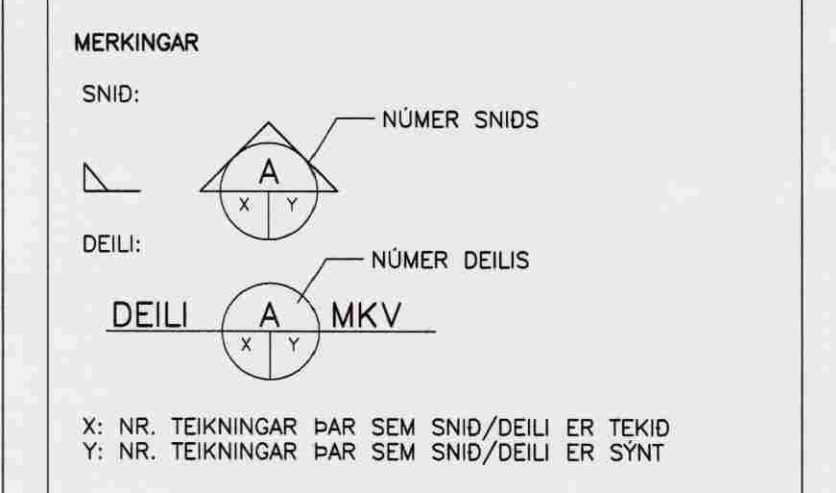


ATH. SETJA SKAL ÚRTAK Í SÖKKUL AÐ INNVANVERÐU ÞAR SEM HURDIR ERU OG GLUGGAR NIDUR Í GÓLF



HÖNNUNARFORSENDUR:

SNÖR:	ALAGSSVEDI 1	2.1 kN/m ²
VINDUR:	z=5.000 m	1.55 kN/m ²
NOTALAG:	GÓLFPLATA ÍBÚÐ	1.5 kN/m ²
	GÓLFPLATA BÍLSKÖR	3.0 kN/m ²
EIGINÞYNGD:	ÞAK	0.6 kN/m ²
	STEYPA	25 kN/m ²



ATH. ALLIR SÖKKULVEGGIR ERU 200 mm BREIDIR NEMA ANNAD SE MÁLSETT.

GÖT Í SÖKKULVEGGJUM OG PLÖTU FYRIR LÖGNUM: SJA TEIKN 520

FRÁGANGUR SÖKKULSKAUTA SÉ Í SAMREMI VID REGLUR VÍÐKOMANDI RAÞVEITU.

ÖLL MÁL Í mm.

0.00

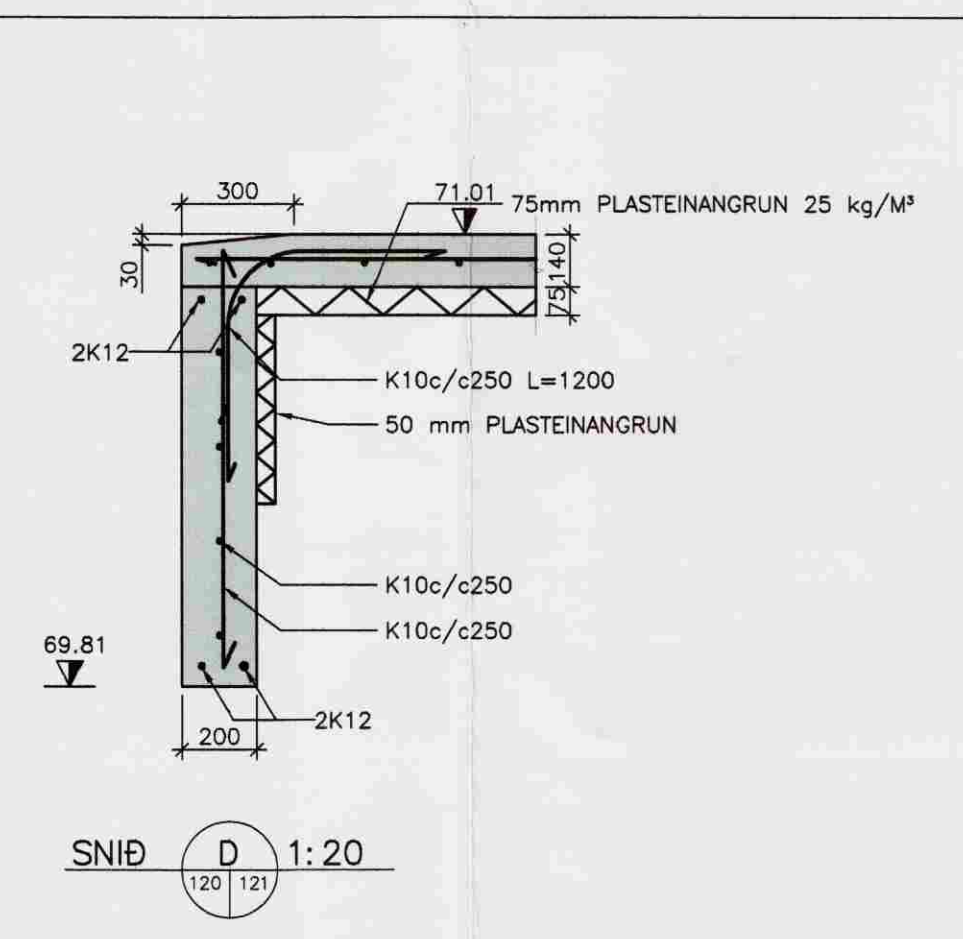
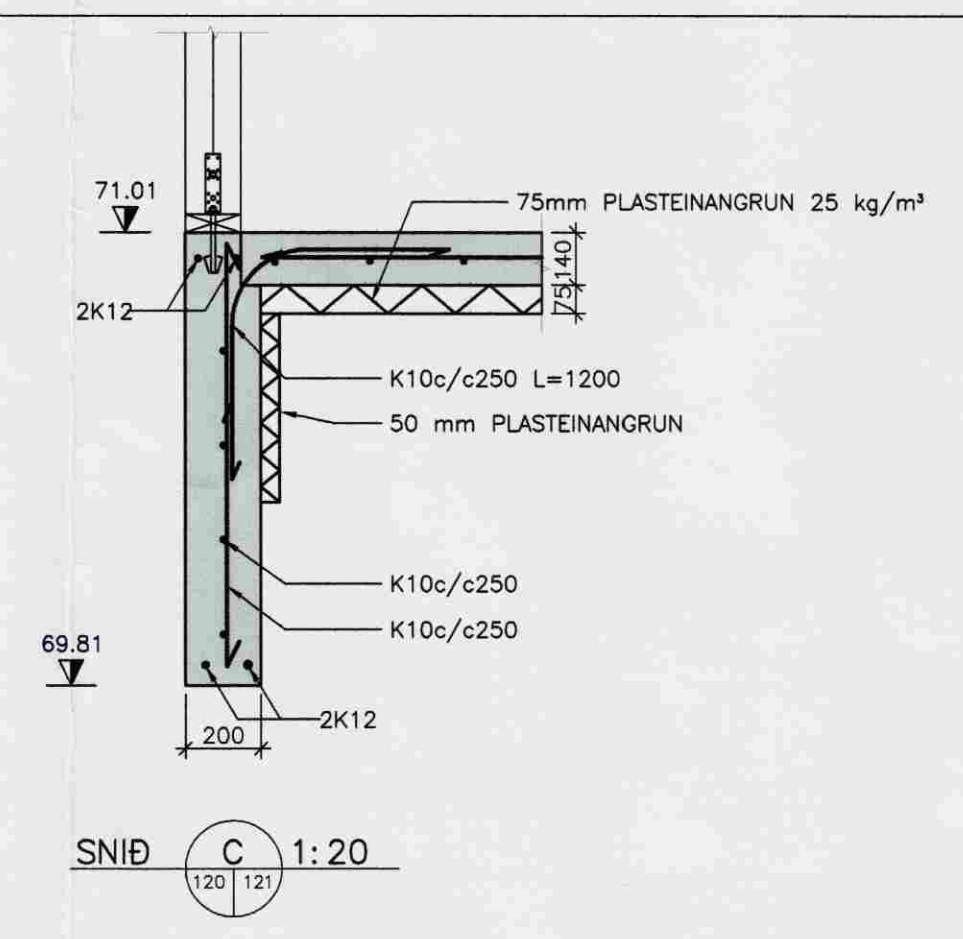
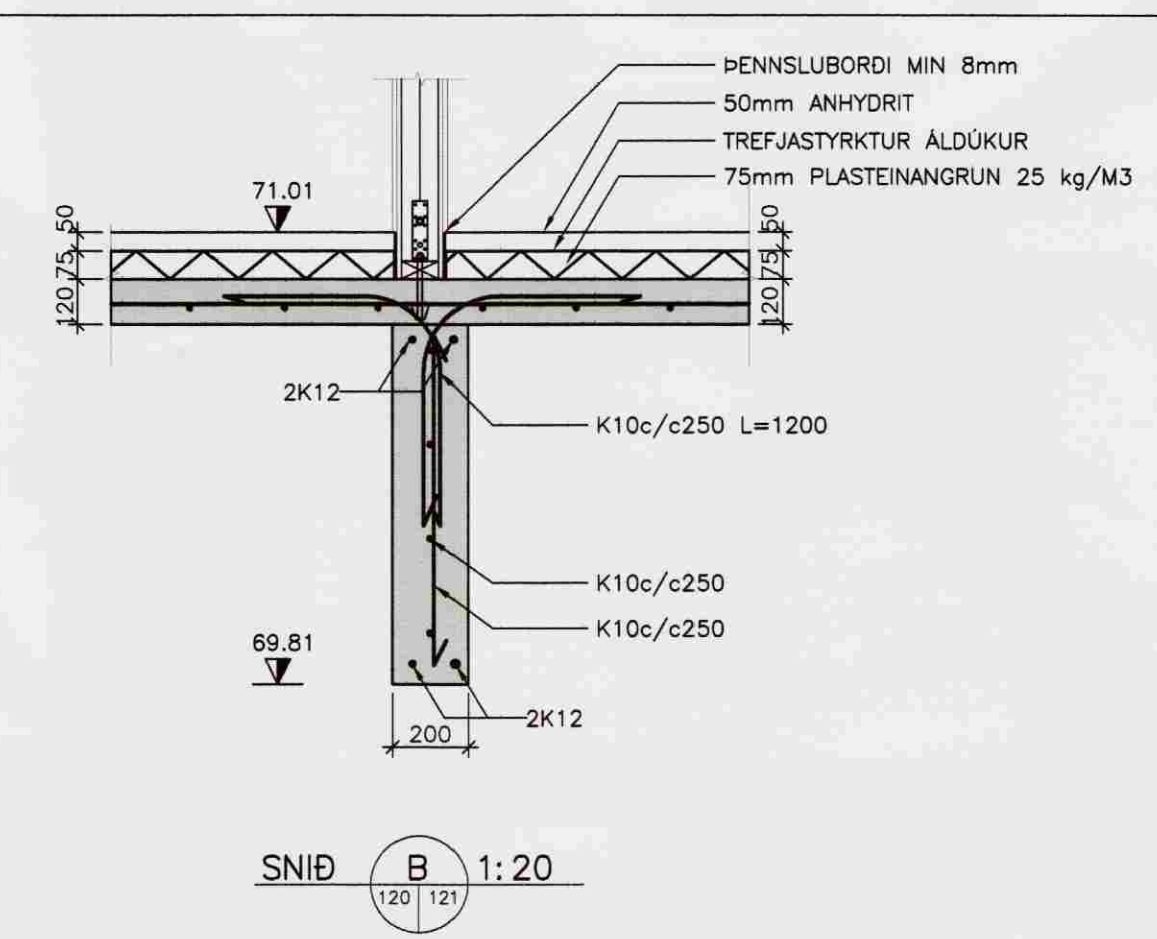
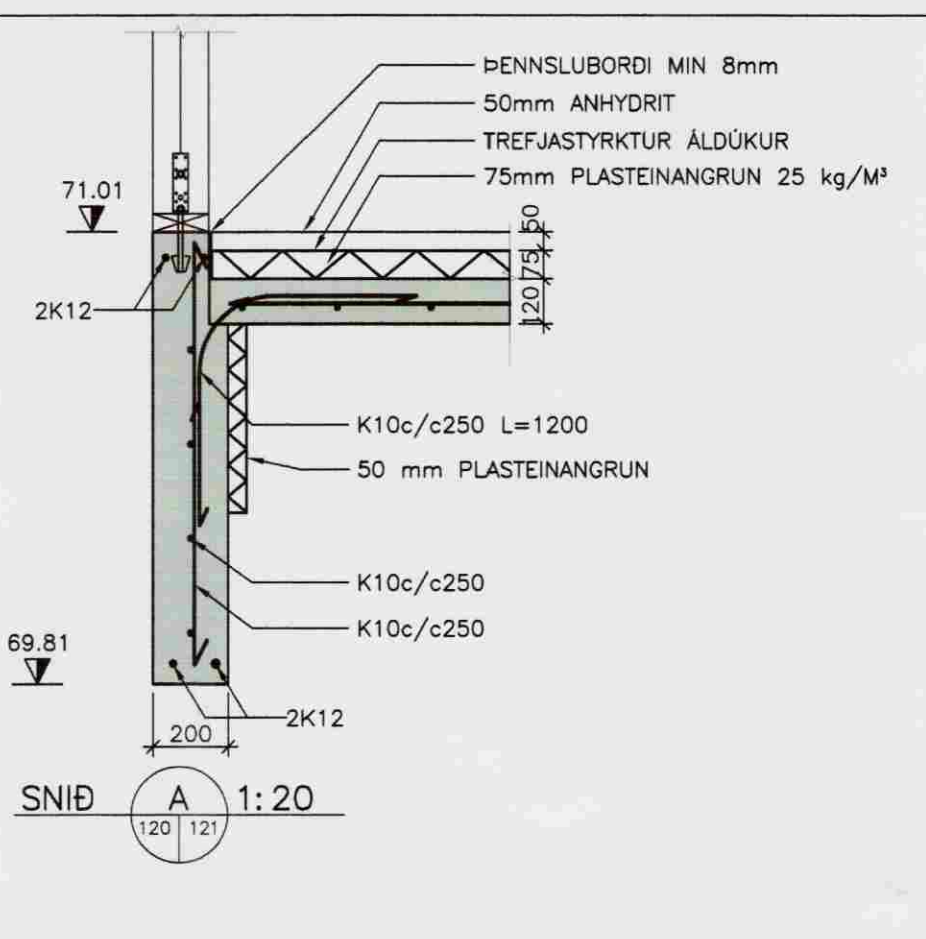
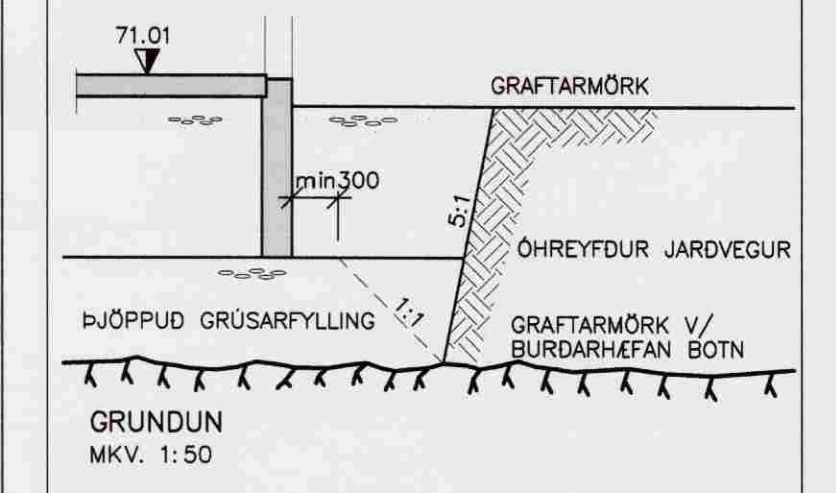
120-140 ÞYKKT PLÖTU

GRUNDUN

GRAFA SKAL FYRIR UNDIRSTÖÐUM NIDUR Á HEILLEGAN BURDARHEFAN BOTN, ÞAD ER KLÖPP EDA FROSTFRITT EFNÍ MED GRÖFLEIKA SEM SVARAR TIL MALAREFNIS EDA GRÖFARA, SAMBÆRILEGT EFNÍ LAGT OFAN Á KLÖPPINA, BLEYTT HÆFLEGA OG ÞJARRPÁÐ. ÞJÖPPUNIN SKAL UPPFYLLA EFTIRFARANDI KRÖFUR: (MÍÐAD VID PLÖTURÖF): E2 ≥ 100 MPa E2/E1 ≤ 2.5

TIL VIÐMUNAR:

TÆKI:	LAGÞYKKT	FJ. YFIRF.
5.0 tn VIBRÓVALTARI	0.4 m	6
0.5 tn VIBRÓPLATA	0.3 m	4
0.3 tn VIBRÓPLATA	0.2 m	4



ÓTGÁFUFERLI

ÓTGÁFA NR.	ÓTGÆFD DAGS.	ÓTGÆFD AF	SKÝRINGAR
1	04.08.2006	J.Á.	FRUMÓTGÁFA

VERNFREIÐSTÖFJA ÁRSBORGAR ehf
AUSTURVEGI 68 800 SELFOSI
SÍMI 480 400 FAX 482 381
www.veikaborg.is veikaborg@veikaborg.is

BEJARHOLT 9, LAUGARÁSI

GRUNNMYND SÖKKLA MKV. 1:50

SNÍÐ MKV. 1:20

SKÝRINGAR MKV.

HANNA: JÓHANN AGÓSTSSON TEIKN: JÓHANN AGÓSTSSON
VERKNUMER. 0536 SKÝRINGAR: 0536-120-U1

DATEYNING: SKÝRINGAR: TEIKNINGAR: 120

04.08.2006 020365-5799