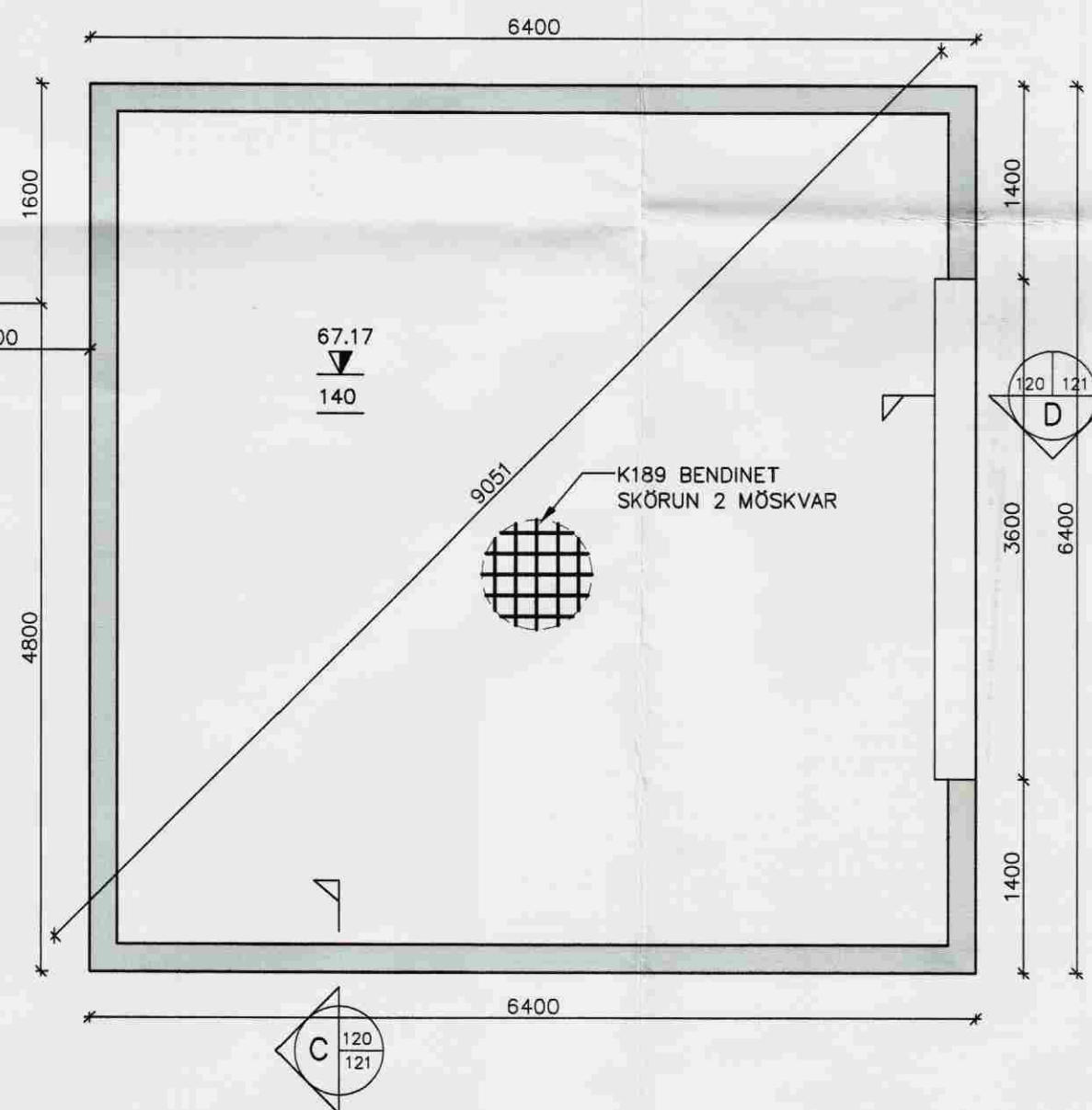
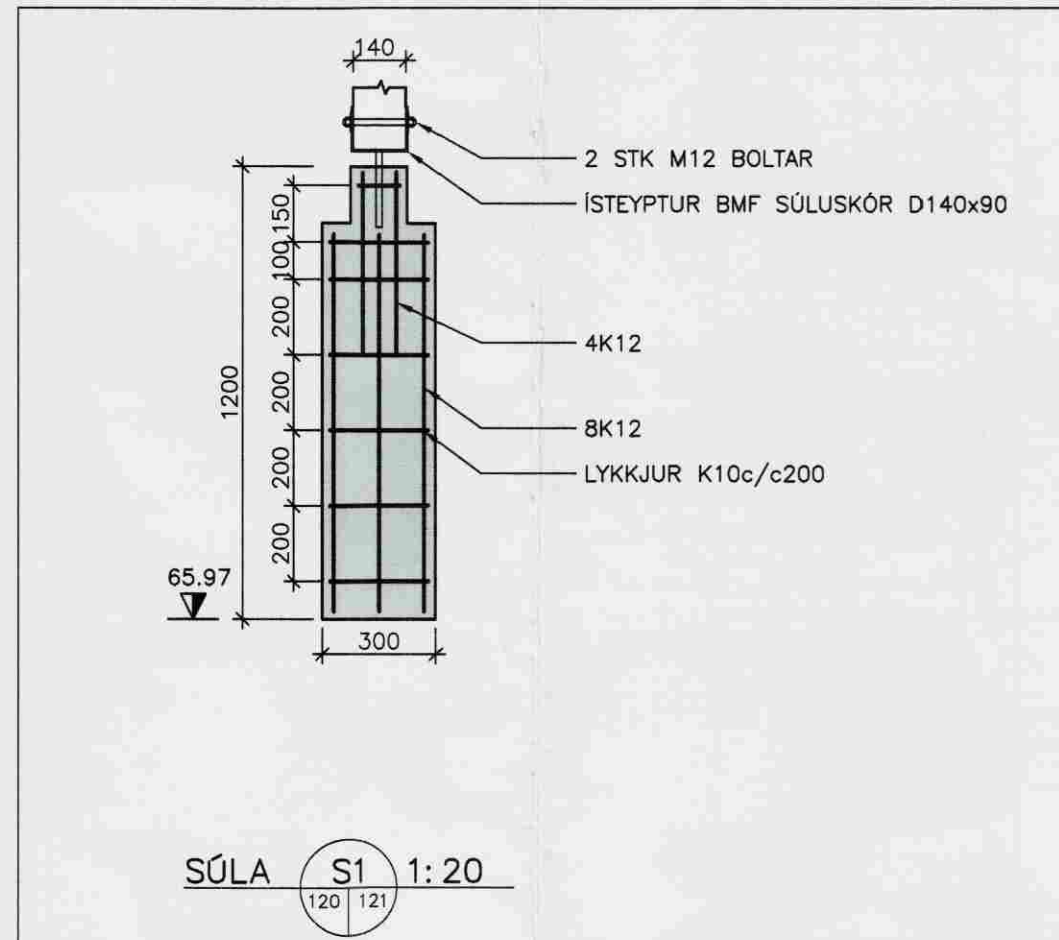
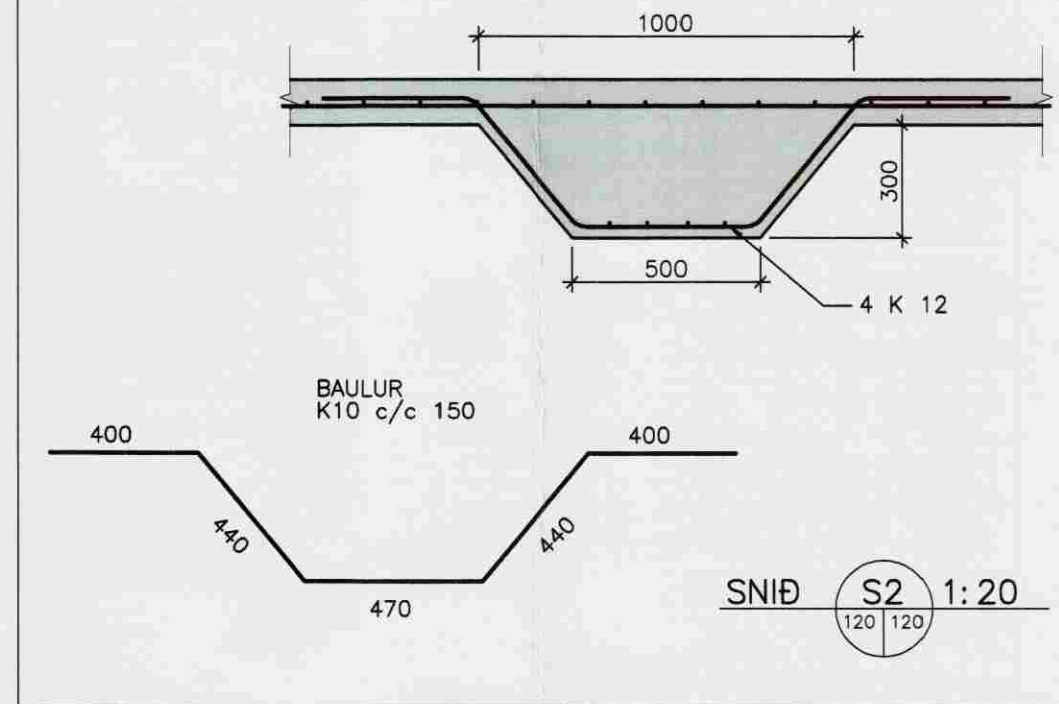


ATH. SETJA SKAL ÓRTAK Í SÖKKUL AD INNANVERÐU ÞAR SEM HURÐIR ERU OG GLUGGAR NIÐUR Í GÓLF



HÖNNUNARFORSENDUR:

SNJÖR:	ALAGSSVÆÐI 1	2.1 kN/m²
VINDUR:	z=5.000 m	1.55 kN/m²
NOTÁLAG:	GÖLFPLATA Í IBÚÐ	1.5 kN/m²
	GÖLFPLATA Í BÍLSKÜR	3.0 kN/m²
EIGINYNGD:	ÞAK	0.6 kN/m²
	STEYPA	25 kN/m²

MERKINGAR

SNID: NÚMÉR SNIDS

DEILI: NÚMÉR DEILIS

DEILI MKV

X: NR. TEIKNINGAR ÞAR SEM SNID/DEILI ER TEKID  
Y: NR. TEIKNINGAR ÞAR SEM SNID/DEILI ER SYNT

ATH. ALLIR SÖKKULVEGGIR ERU 200 mm BREIDIR NEMA ANNAD SE MÁLSETT.

GÖT Í SÖKKULVEGGJUM OG PLÖTU FYRIR LÖGNUM: SJA TEIKN 520

FRÁGANGUR SÖKKULSKAUTA SÉ Í SAMRÆMI VID REGLUR VÍDKOMANDI RAÞVEITU.

ÖLL MÁL Í mm.

0.00  
120-140 ÞYKKT PLÖTU

GÖLFKÖTI

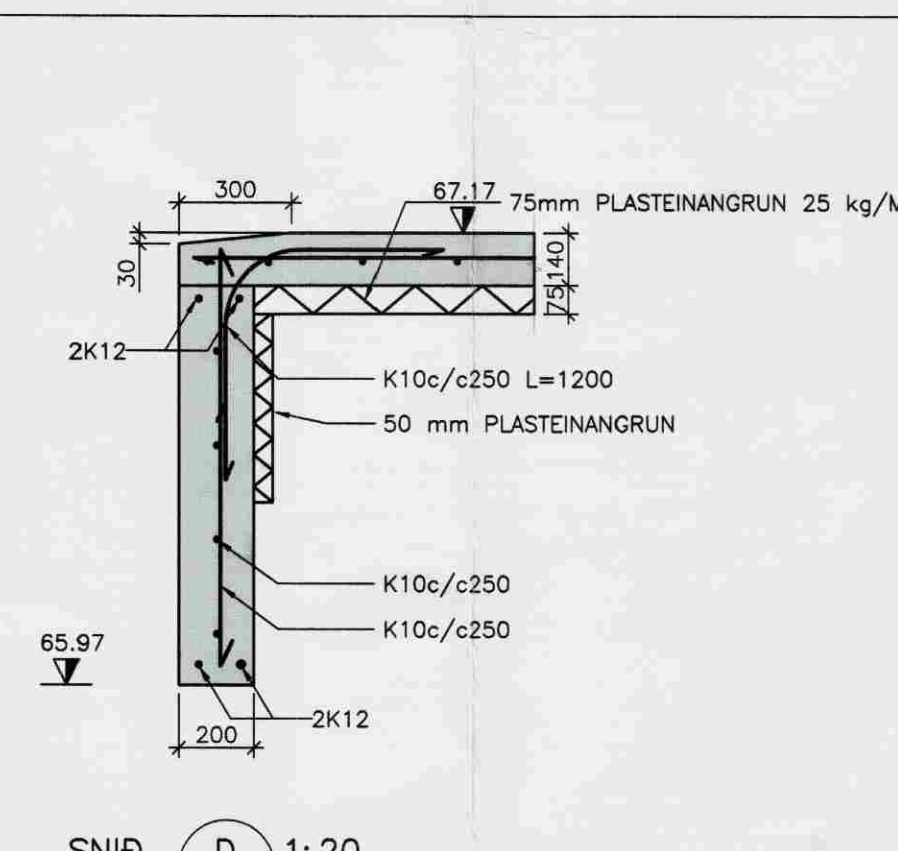
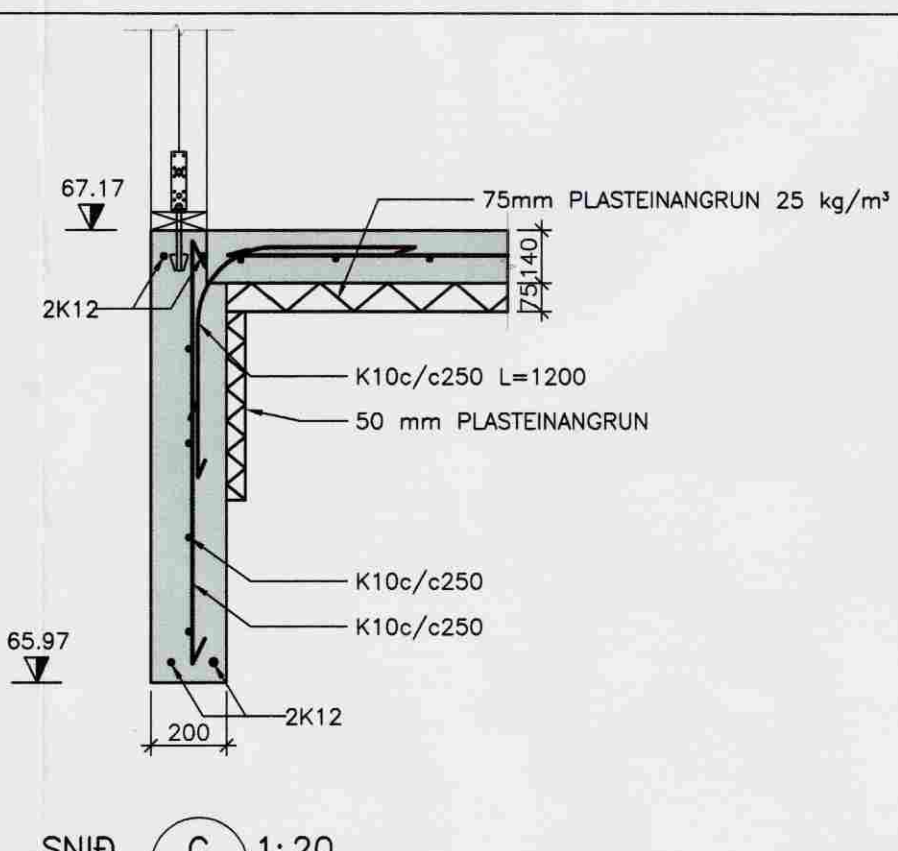
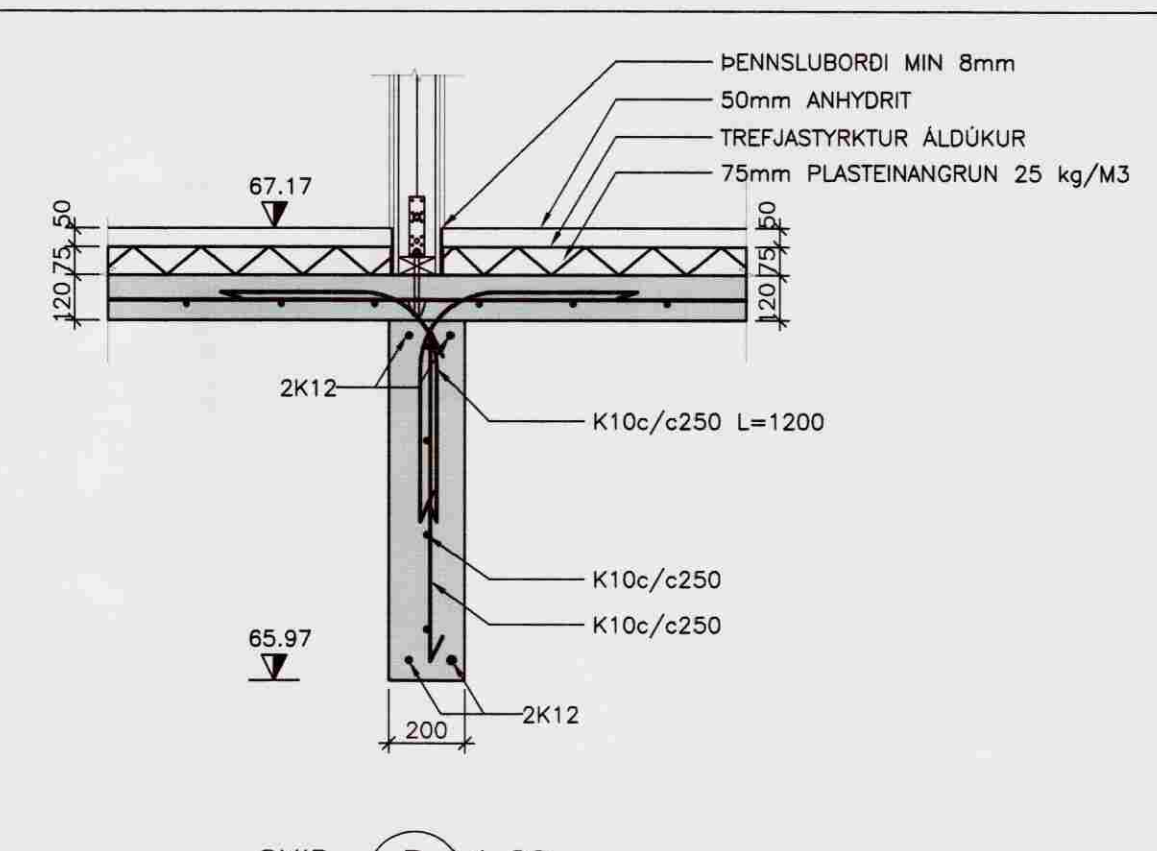
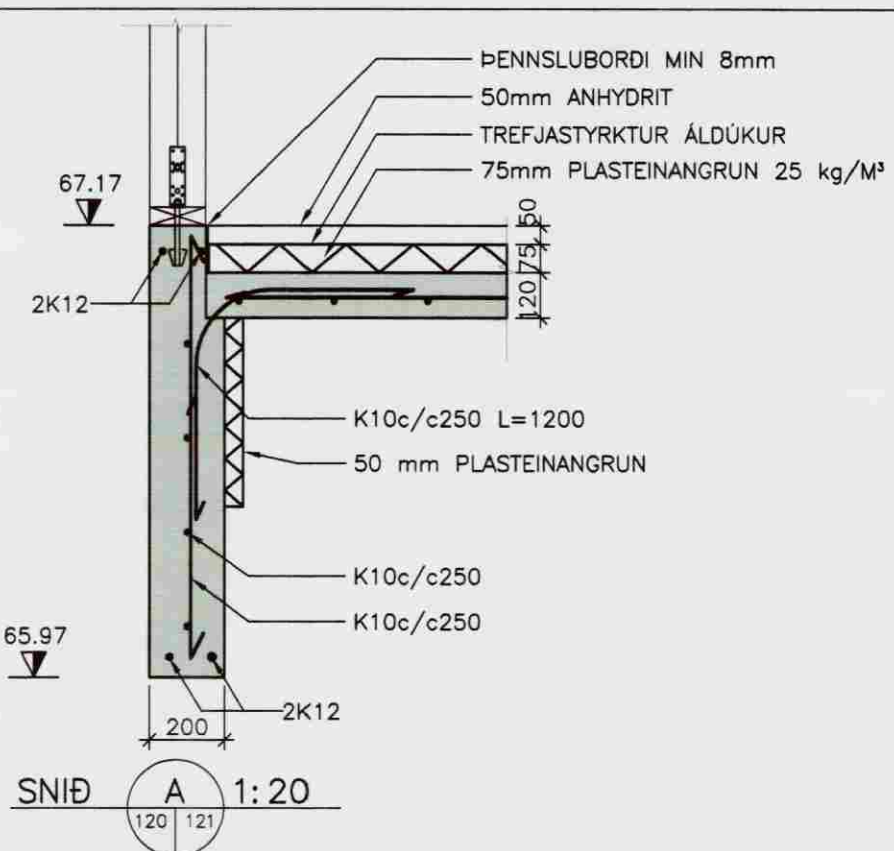
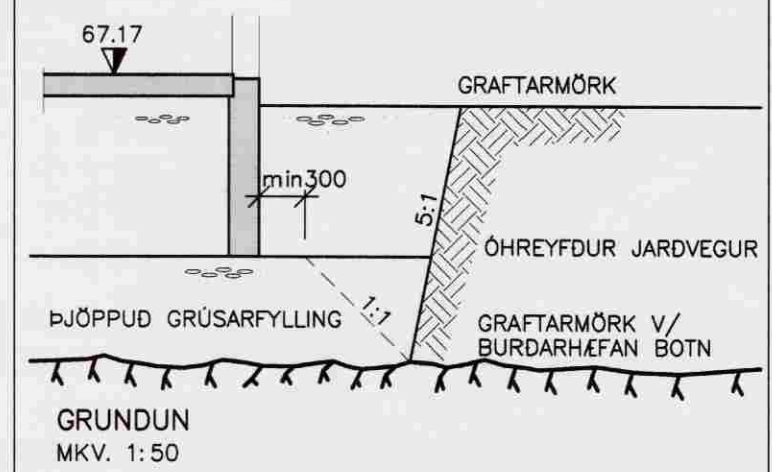
GRUNDUN

GRAFA SKAL FYRIR UNDIRSTÖÐUM NIÐUR Á HEILLEGAN BURDARHEFAN BOTN, ÞAD ER KLÖPP EDA FROSTFRITT EFNÍ MED GRÖFLEIKA SEM SVARAR TIL MALARFNIS EDA GRÖFARA, SAMBERLEGT EFNÍ LAGT OFAN Á KLÖPPINA, BLEYTT HÆFLEGA OG ÞJAPPAD. ÞJÖPPUNIN SKAL UPPFYLLA EFTIRFARANDI KRÖFUR: (MÍÐAD VID PLÖTUÞRÖF):

$E2 \geq 100 \text{ MPa}$   
 $E2/E1 \leq 2.5$

TIL VIÐMUNAR:

TEKI:	LAGÞYKKT	FJ. YFIRF.
5.0 tn VIBRÓVALTARI	0.4 m	6
0.5 tn VIBRÓPLATA	0.3 m	4
0.3 tn VIBRÓPLATA	0.2 m	4



ÓTGÁFUFERLI

ÓTGÁFA NR.	ÓTGÆFD DÁGS.	ÓTGÆFD AF SKYRNINGAR
1	03.08.2006	J.Á. FRUMÓTGÁFA

VENÞFREDISTÖFA HEBBORGAR ehf  
AUSTURVEGI 88 801 SELFOSSI  
SÍMI 480 4800 FAX 482 3881  
www.hebborg.is vektarborg@hebborg.is

**BEJARHOLT 5 LAUGARÁSI**

GRUNNYND SÖKKLA MKV: 1:50

SNID MKV: 1:20

SKYRNINGAR MKV:

HANNA: JÓHANN AGÓSTSSON TEIKNAR: JÓHANN AGÓSTSSON  
VERKNAUMER: 0536 SKYRNINGAR: 0536-120-U1

DAGSETNING: 03.08.2006

TEIKNING NÚMÉR: 120

020365-5789

ÚPPRENTAD: 3.8.2006 16:38:43  
SÍÐAST VIÐTAD: 3.8.2006 16:38:43