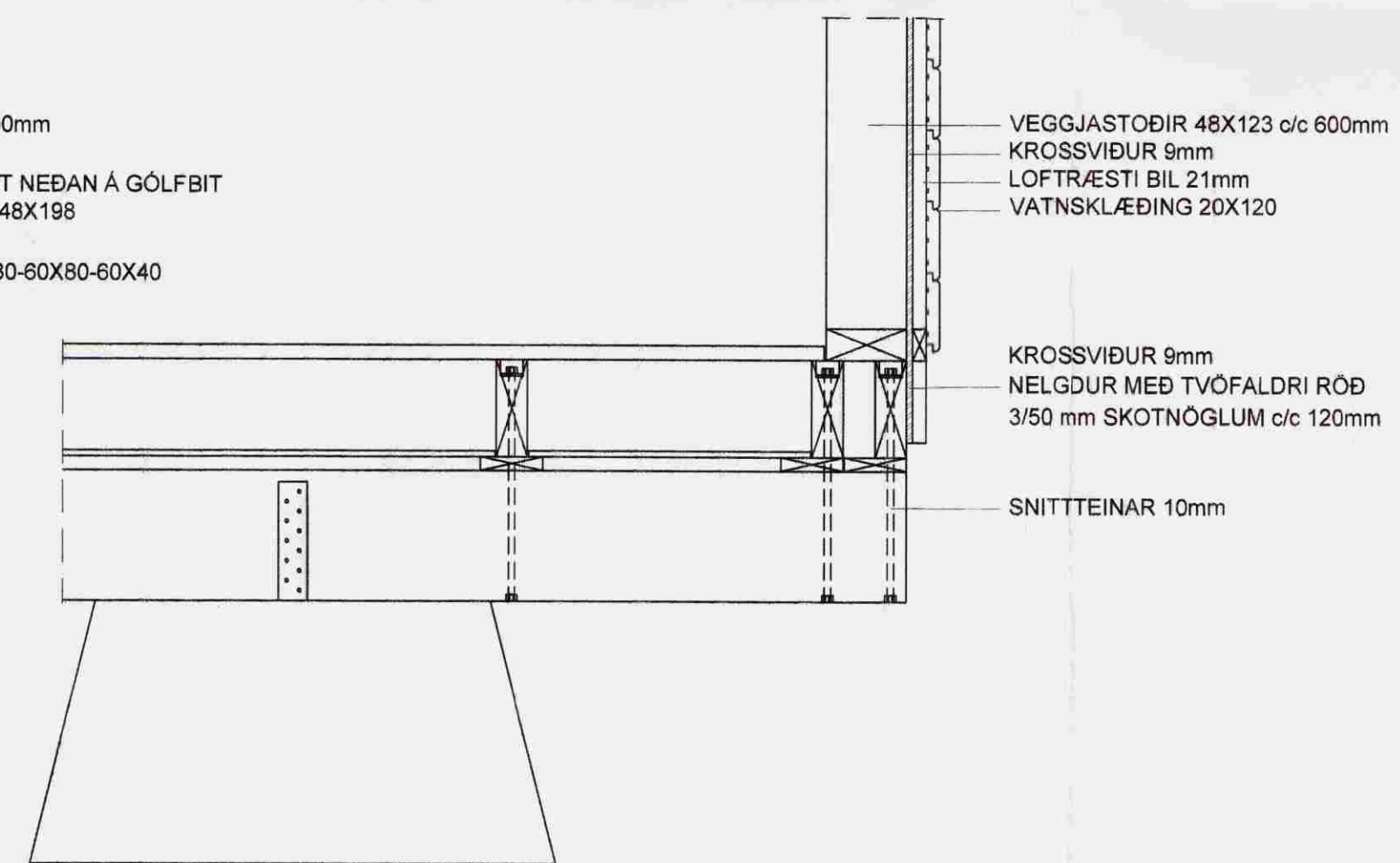
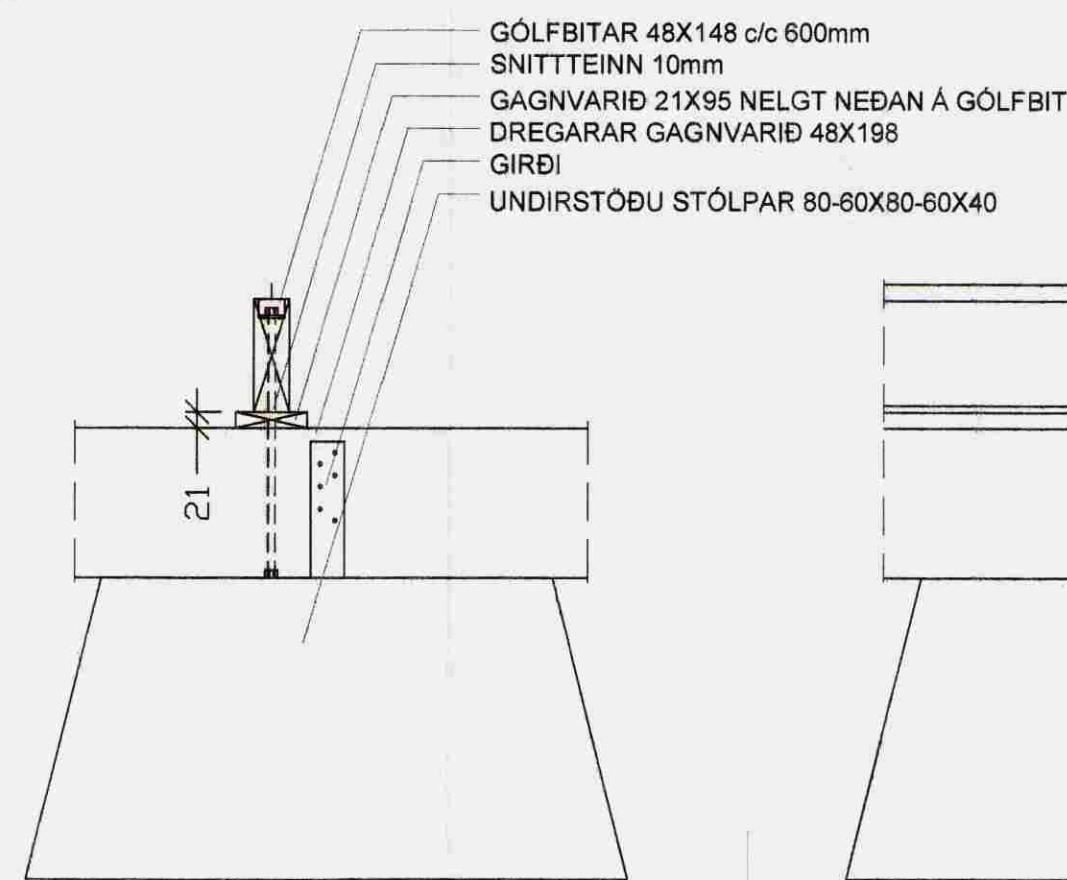
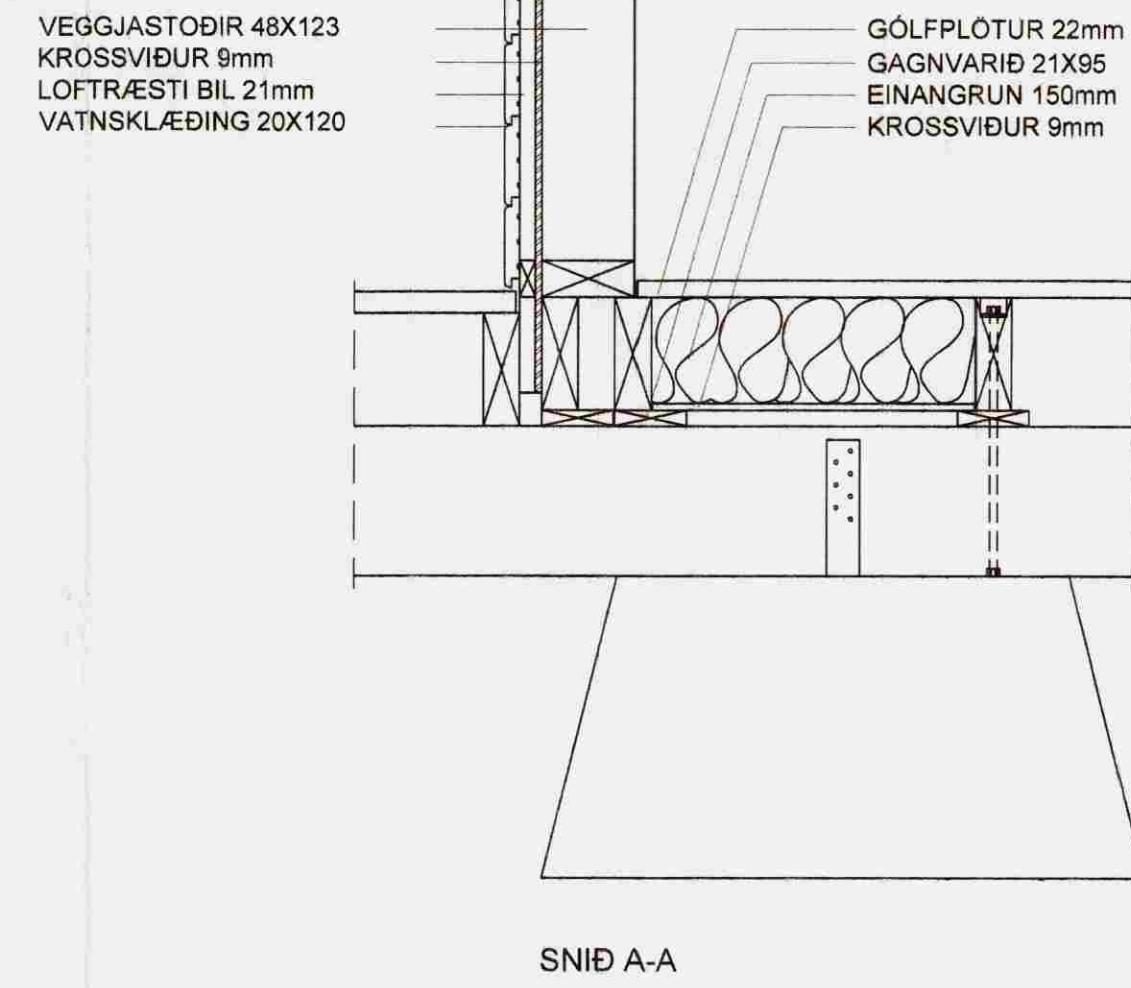
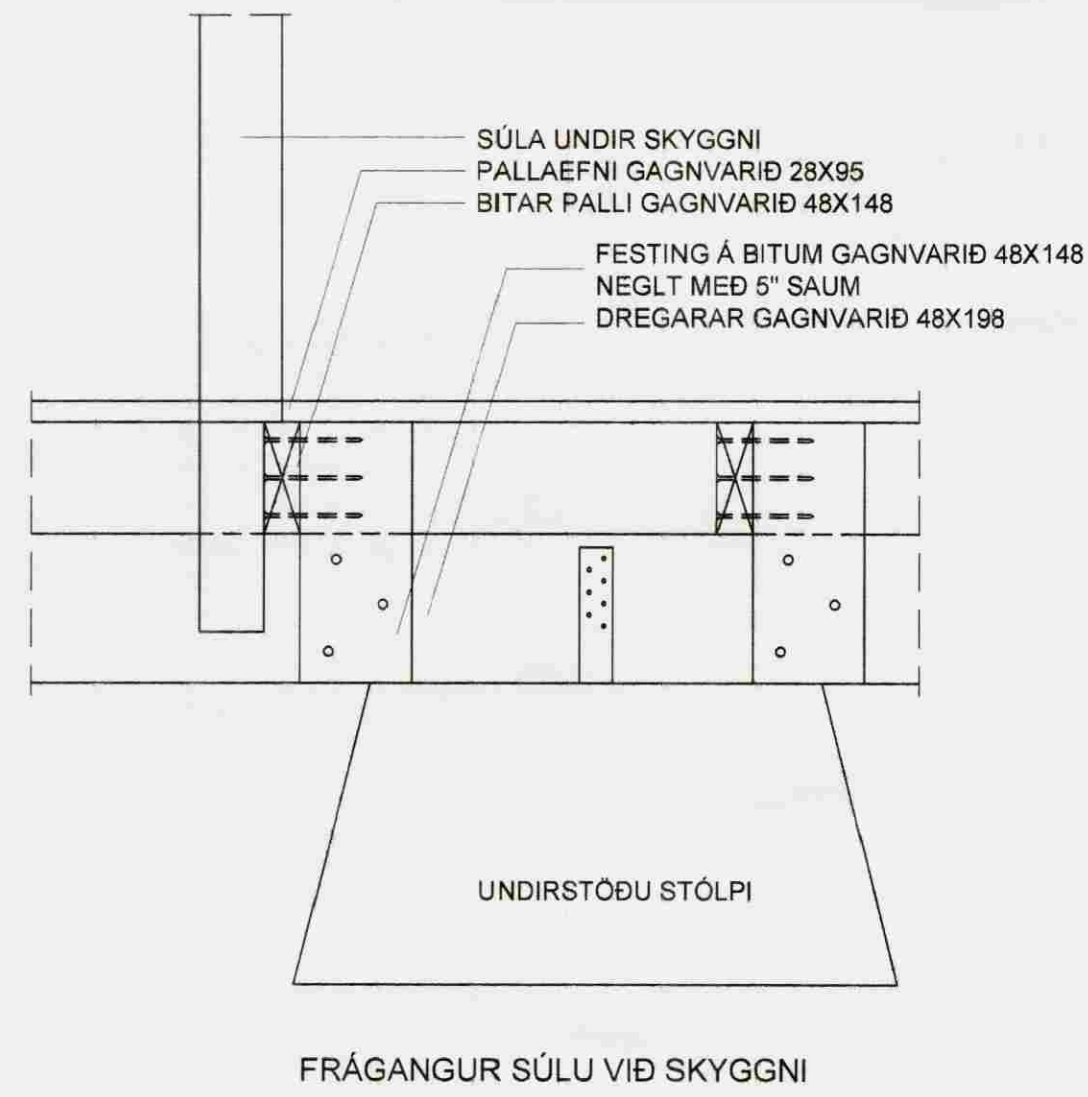
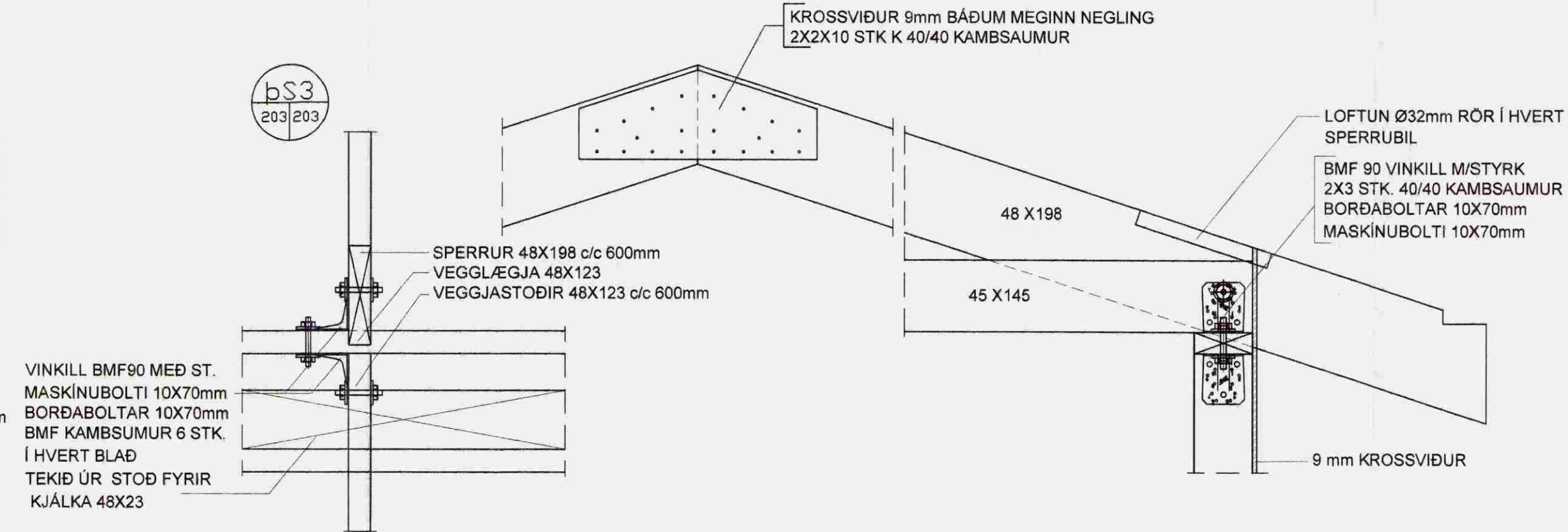
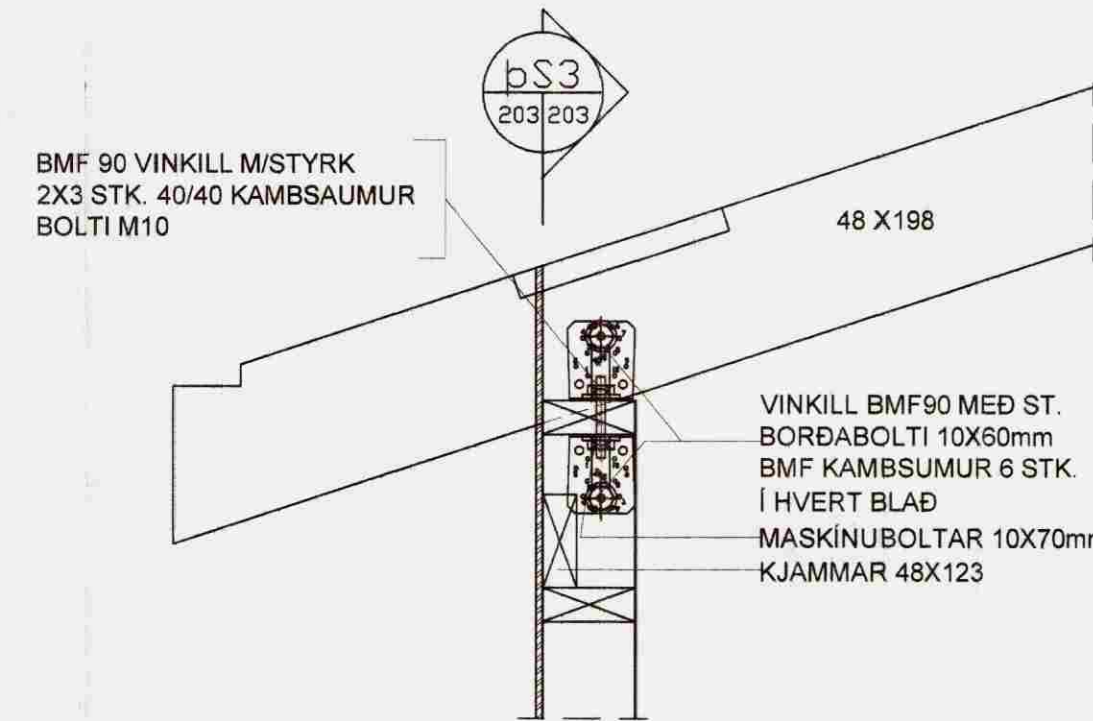
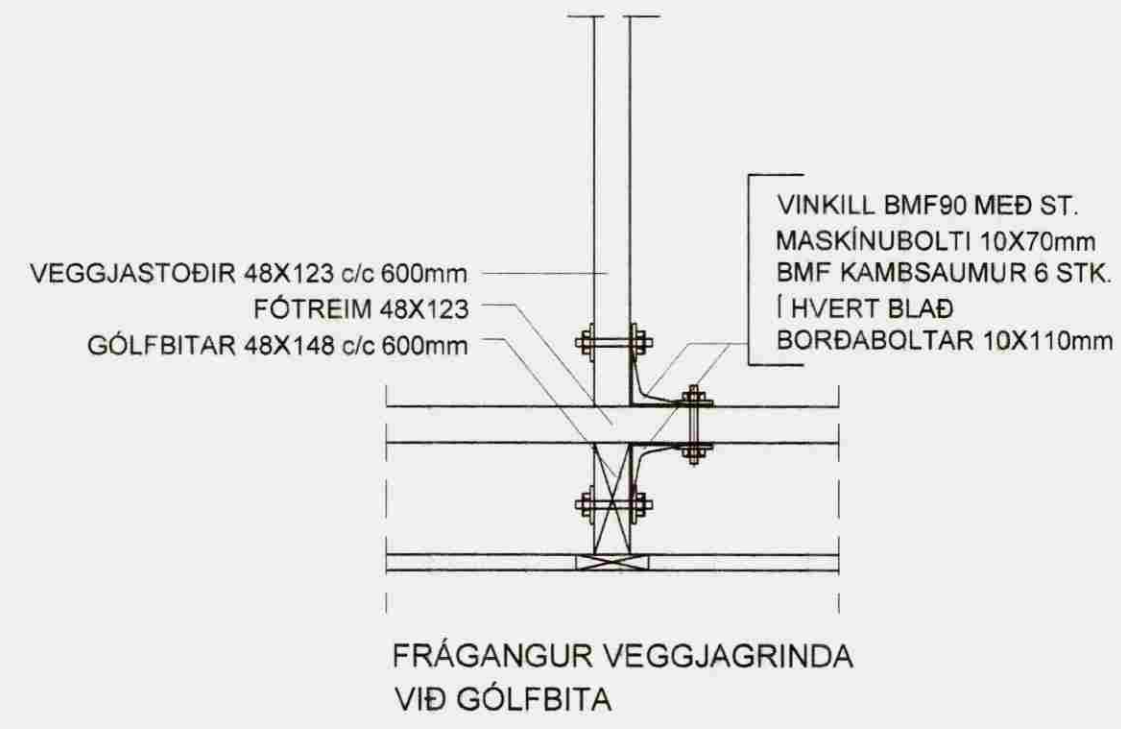


Samþykkt  
12 JUNI 2008  
JK  
Byggingarfulltrúi uppsveita Ámessýslu



NR	DAGS.	BREYTING
A		
B		
C		
D		
E		
F		
G		
H		

SKÝRINGAR

**Teiknistofa PZ ehf**  
Ráðgjafarverkfræðipjónusta  
FRV

Kirkjuvegi 23 900 Vestmannaeyjum Sími 481-2711 Fax-481-3076  
Heimasíða <http://www.teiknistofa.is> Netfang [pz@teiknistofa.is](mailto:pz@teiknistofa.is)

Verkefni  
DYNJANDISVEGUR 21 SPÓSTÖÐUM  
BLÁSKÓGABYGGÐ

Verkefni  
BURÐAVIRKI  
SÉRTEIKNINGAR

Dags.	Hannað	Verk.nr	Mælikvarði
MARS 08	EA	0746	1/10
Yfirfarið	Teiknað	Teikn.nr	Breyting
	EA	203	

Samþykkt *Pinn Lohmann*

S:\teikn\VA\_VESTMANN\0746-1.dwg, 17.3.2008, 17:12:18, WTD2047, Dagný 502 24 by RP