

Almennt:

Öll mál skulu staðfest skv. aðaltekningum. Ef eitthvert misræmi er skulu aðaltekningar vera ráðandi, þó ber að láta hönnuði vita af misræmi. Öll mál eru í millimetrum, nema annað komi fram.

Skýringar - trévirki veggja

Allur viður er K18 eða betri skv. DS413. Allan við utanhúss skal fúaverja. Allur saumur og festingar utanhúss skulu vera heitzinkhúðaðar eða ryðfríar. Allar stöðir og lausholt eru $\frac{45}{145}$ nema annað sé tekið fram. Bil á milli miðjulinu stöða skal ekki vera meira en 600 mm. Utan á grind komi 9 mm gufuopinn rakapölinn krossviður (t.d. birkikrossviður). Krossviður festist með $\frac{28}{65}$ C150 í rakapölið lím. Þétting (Aerofil-pulsa eða Illmod þétting) komi undir fótstykki.

Festingar á öllum samskeytum:

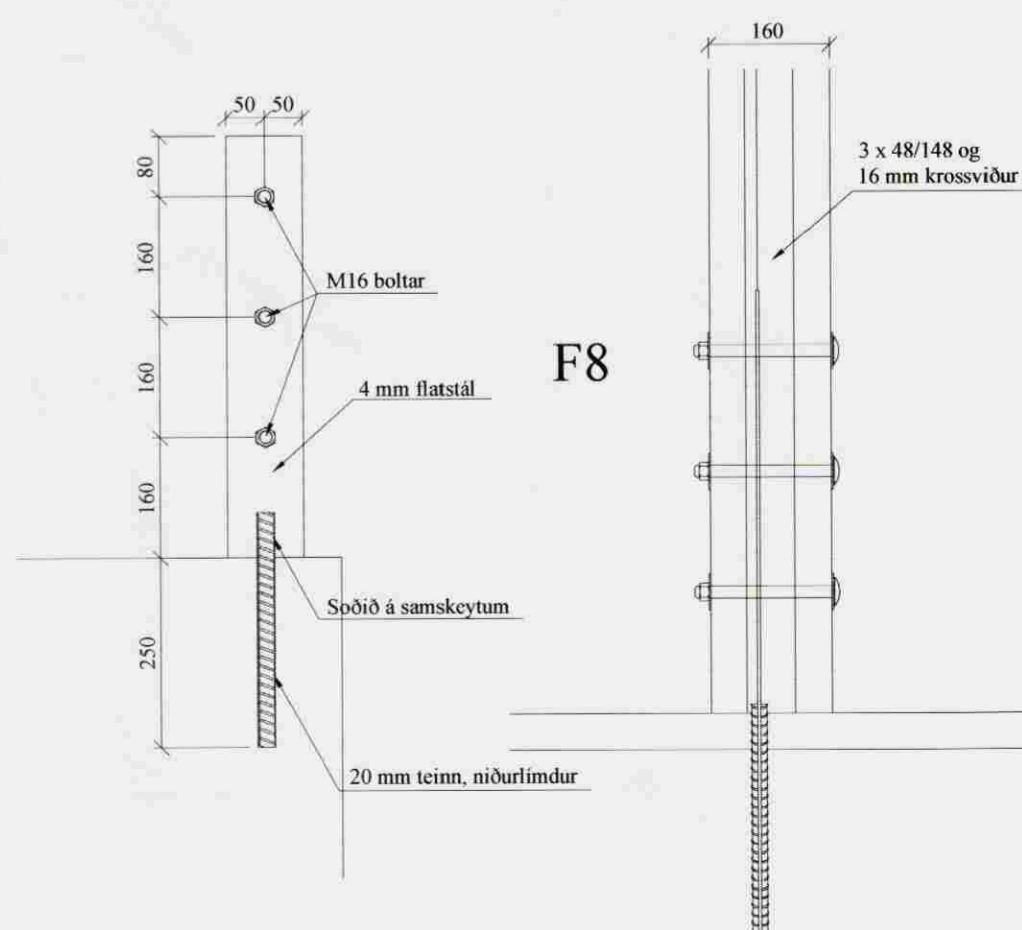
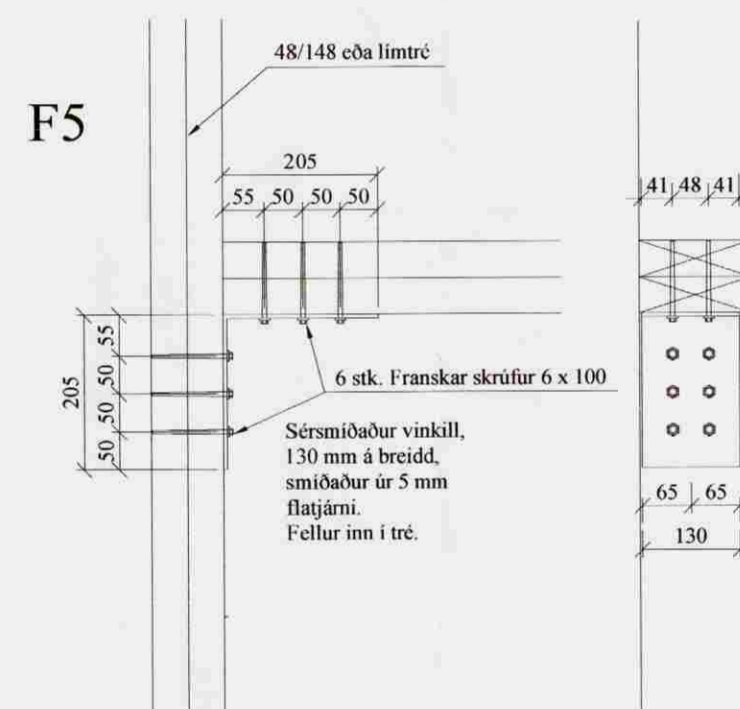
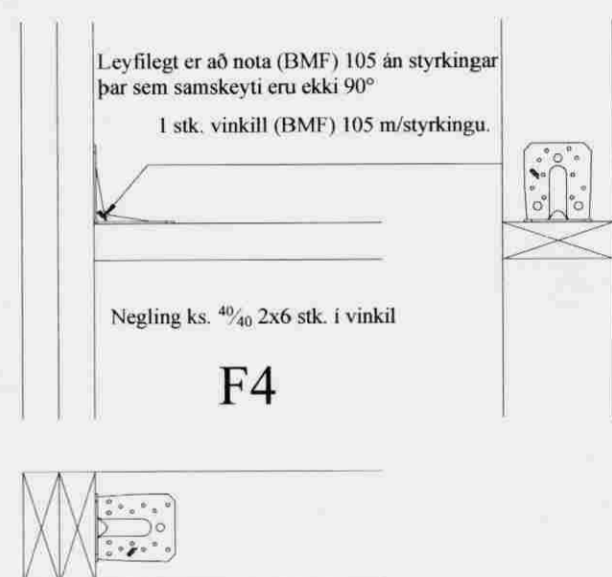
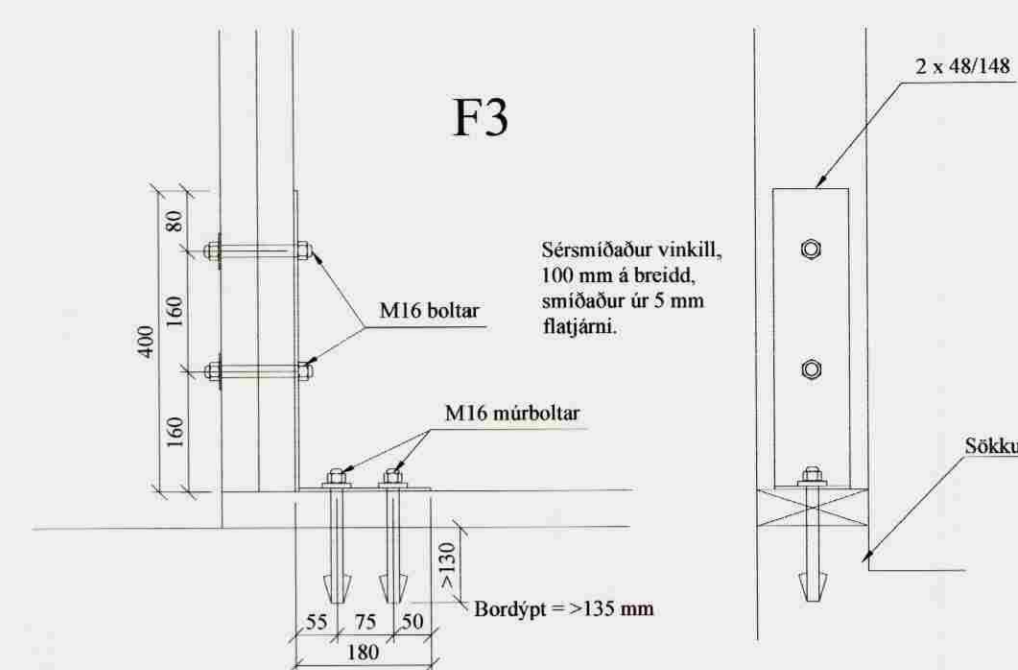
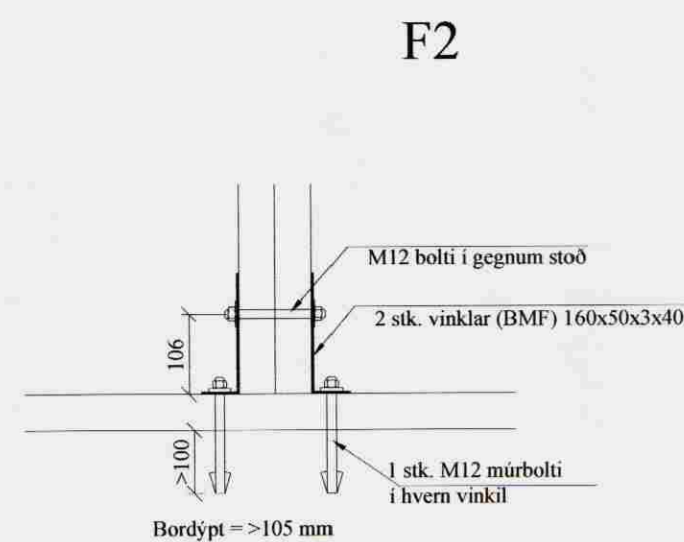
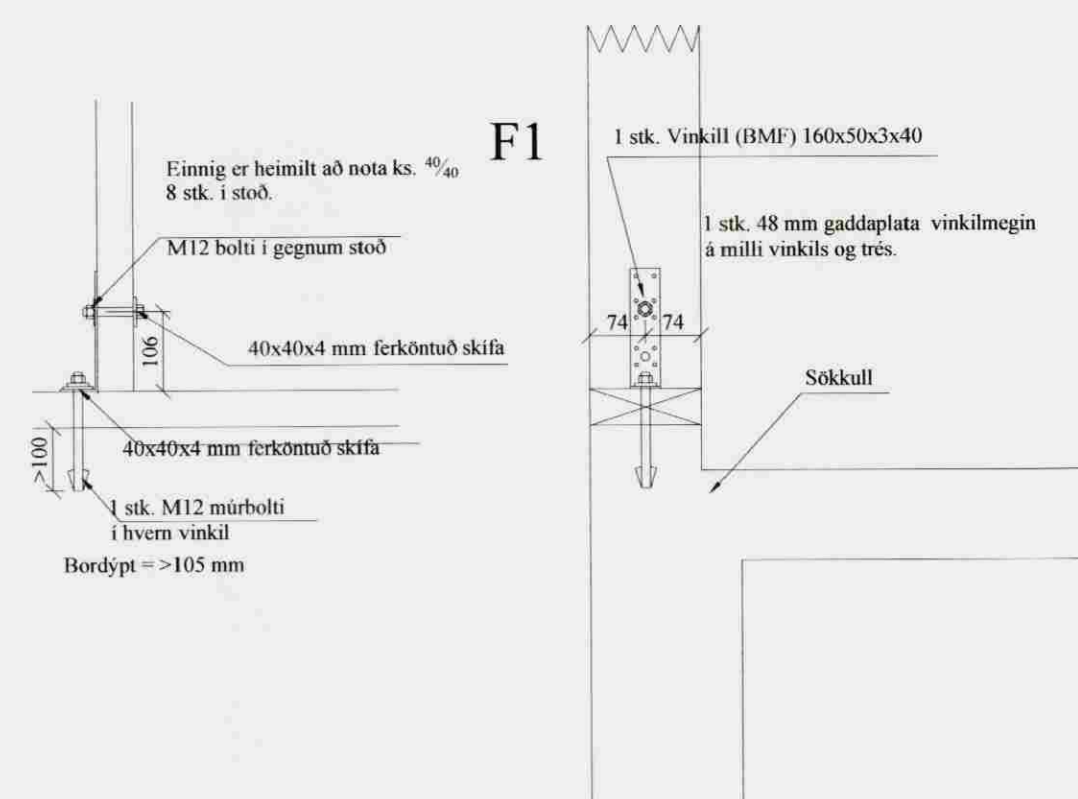
Saumur $\frac{38}{100}$ minnst 2x2 stk.skáneglist í kross í hver samskeyti.

Festing á fótstykki

Múrboltar M12 C600 koma í gegnum fótstykki. Bordýpt = 95 mm og snertidýpt bolta við steypnan flöt => 80 mm.

F1-F12

sjá sérmyndir.



VERK:	Fríðheimar 801 Bláskógarbyggð	TEIKN NR.:	204
HLUTE:	Burðarvirki Sérmyndir	KVARDI:	1:10
DAGS:	16.04.08	TEIKN:	Bl.
SAMÞ:		NR.:	01 006
Bent Larsen Fróðason Fellskotí 2 801 Bláskógarbyggð Símar: 844-7699 - 486-8855 E-mail: bentlarsen77@hotmail.com			