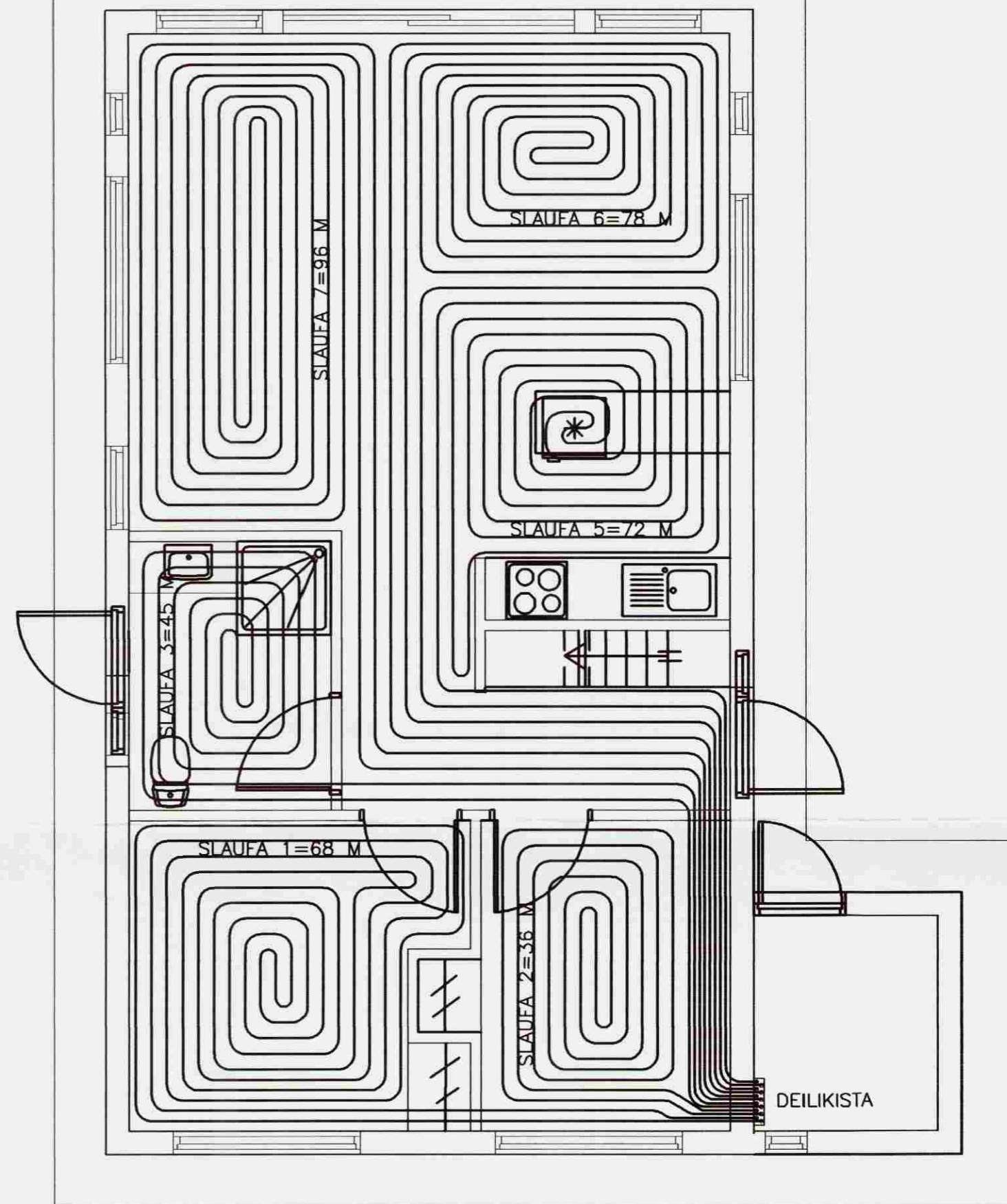
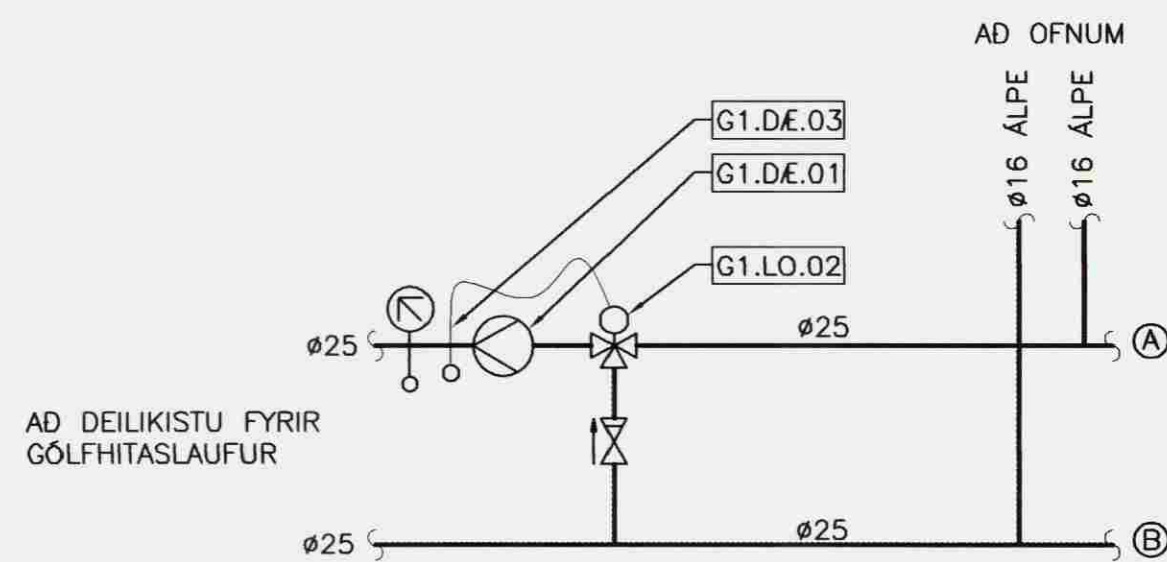


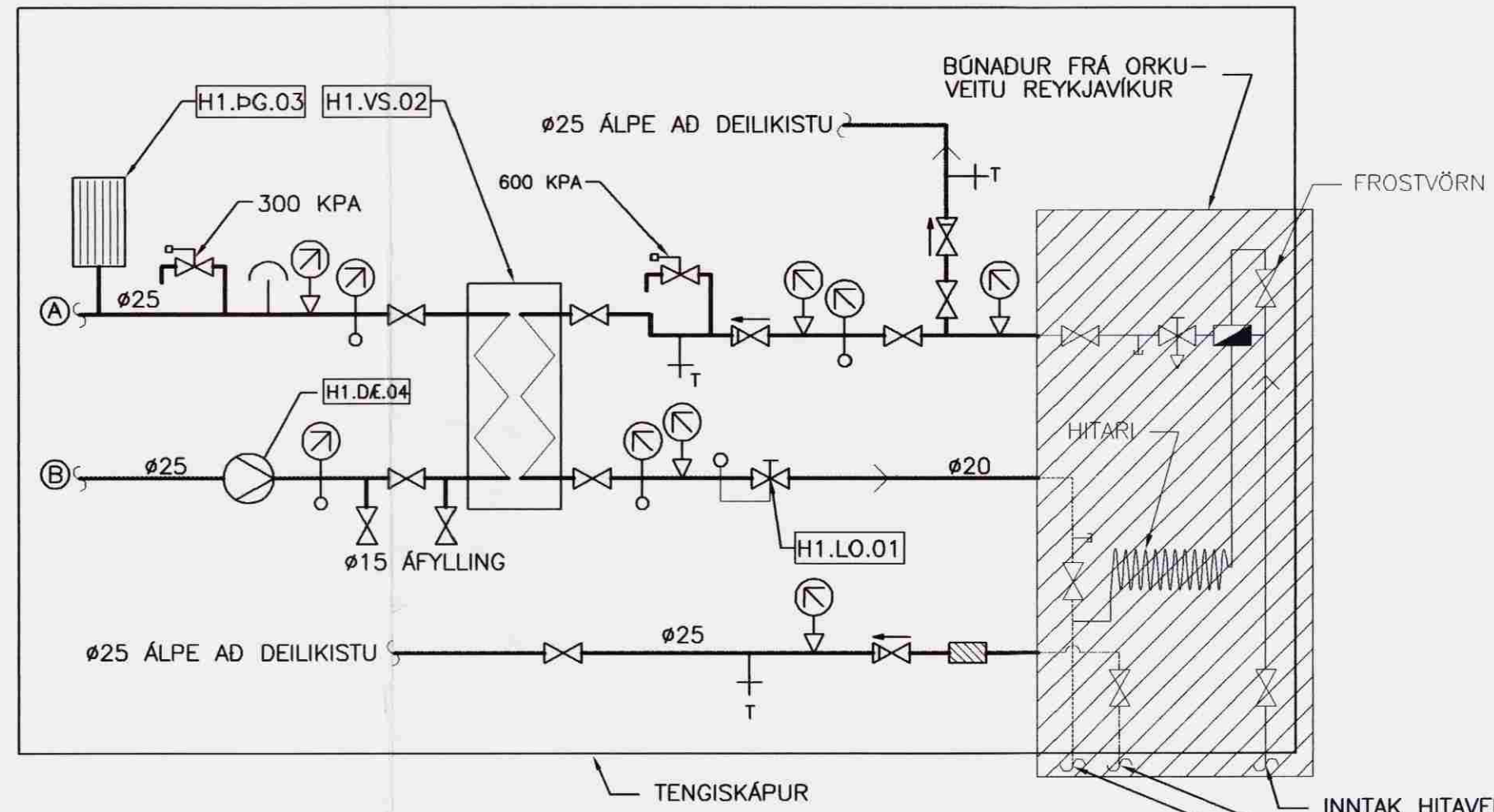
GÓLFAGNIR ERU LAGÐAR MÆD 150 MM MILLIBILI
ÞÉTTING 100 MM SJÁ TEIKNINGU



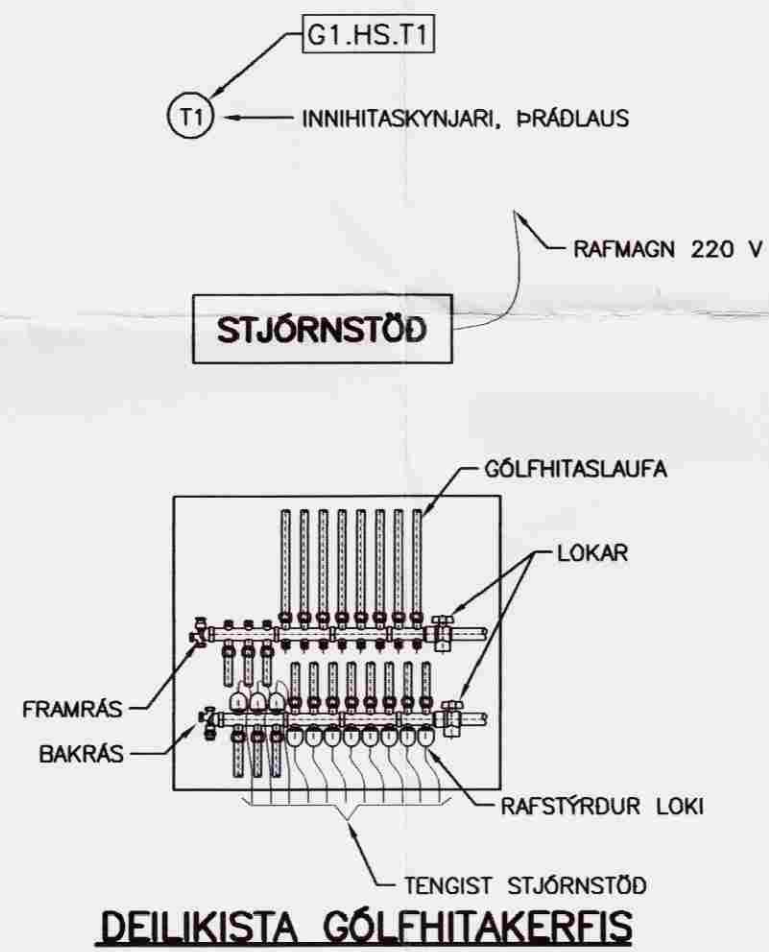
GRUNNMYND GÓLFHITA. 1:50



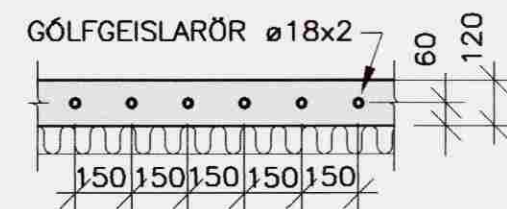
OFNAR/GÓLFHITI. KERFISMYND



TENGIRIND I TENGISKÁP FRÁ ORKUVEITUR REYKJAVÍKUR. KERFISMYND



DEILIKISTA GÓLFHITAKERFIS



SNID I GÓLFGEISLALÖGN

GÓLFGEISLI SKÝRINGAR:

RÖR I GÓLFGEISLA SKULU VERA ÚR KROSSBUNDNU POLYETHYLEN (PEX) MED SÚREFNISKAPU SKV. DIN 16892/3.

STÆRD RÖRA ER 17x2 MM.

WIRSBO pePEX RÖR EDA SAMBÆRILEG LÖGD I STEYPTA PLÖTU MÆD 150 MM MILLIBILI NEMA ANNAD SÉ TEKID FRAM. RÖR ÚR KROSSBUNDNU POLYETHYLEN (PEX) SKULU ÞOLA 70°C SAMFELT VIÐ 0,6 MPa VINNUPRÝSTING. TENGISTYKKI SKULU VERA ÚR AFSINKUNARÞOLNU MESSING OG HÆFA RÖRUM.

KERFID SKAL ÞOLA 0,3 MPa VINNUPRÝSTING OG PRÓFAST SKV. LEIÐBEININGUM FRAMLEIDANDA ÁÐUR EN LEIÐSLUR ERU HULDAR.

ALLT EFNI OG FRÁGANGUR KERFISINS SÉ I SAMRÆMI VIÐ ÁKVÆÐI STAÐLA OG GILDANDI REGLUGERÐA ALLT EFNI SKAL HAFA LAGNAEFNISVOTTUN. HÁMARKS HITI INN Á KERFID ER 40°C

HITANEMI =

| DAGS: | NR: | BREYTINGAR: | SAMB: |
|-------|-----|-------------|-------|
| | | | |
| | | | |
| | | | |

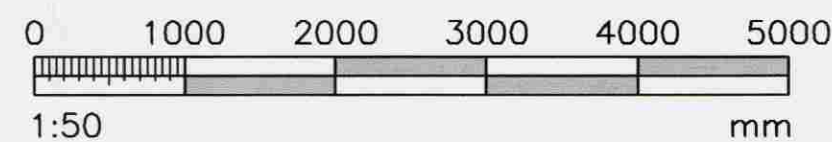
SKÝRINGAR:

MERKINGAR:

- KALT VATN
- HEITT VATN
- FRAMRÁS HITALAGNAR
- BAKRÁS HITALAGNAR
- RENNILOKI/KÚLULOKI
- ÞRÝSTJAFNARI/MÓTSTÖÐULOKI
- MÓTORLOKI
- HITASTÝRDUR LOKI
- STILLILOKI
- EINSTREYMISLOKI
- ÞRÝSTIMINKARI
- ÖRYGGISLOKI
- SÍA
- LOFTSKILJA
- DÆLA
- VARMASKIPTIR
- ÞENSLUGEYMR
- LOFTTÆMING
- HITAMÉLIR
- HITANEMI
- ÞRÝSTINGSMÉLIR
- ÞRÝSTINGSNEMI

VERKFRÆÐIÞJÓNUSTAN EHF
GRENSÁVEGUR 3 · 108 REYKJAVÍK · Sími: 520 9960 · Netfang: jöng@technik.is ghan@technik.is

H+T TÆMING
Mats Heiðarsson



| | | | | | |
|-------------------|--|------------|--------------|--------------|--------------------------------|
| HEITI VERKS: | BERJAÁS 2 GRÍMSNES- OG GRAFNINGSHREPPI | VERNRÖMUR: | 05.37 | DAGS: | 01.11.05 |
| HEITI TEIKNINGAR: | HITAKERFEL GRUNNMYND KJALLARA SKÝRINGAR | ÞUSAGERD: | SUMARHÓS | GEYMSLUNNR.: | 501 |
| MANNAÞ: | GH | TEIKNAR: | RR | SAMBÝKKI: | Jón Guðmundsson 280255-4329 |
| MÆLT: | | YFIRFAR: | JG/GH | ÓTGÁFA: | FRUMÓTGÁFA |
| | | | | MÆLKV: | 1:50 |
| | | | | TEIKN.NR.: | 501 |