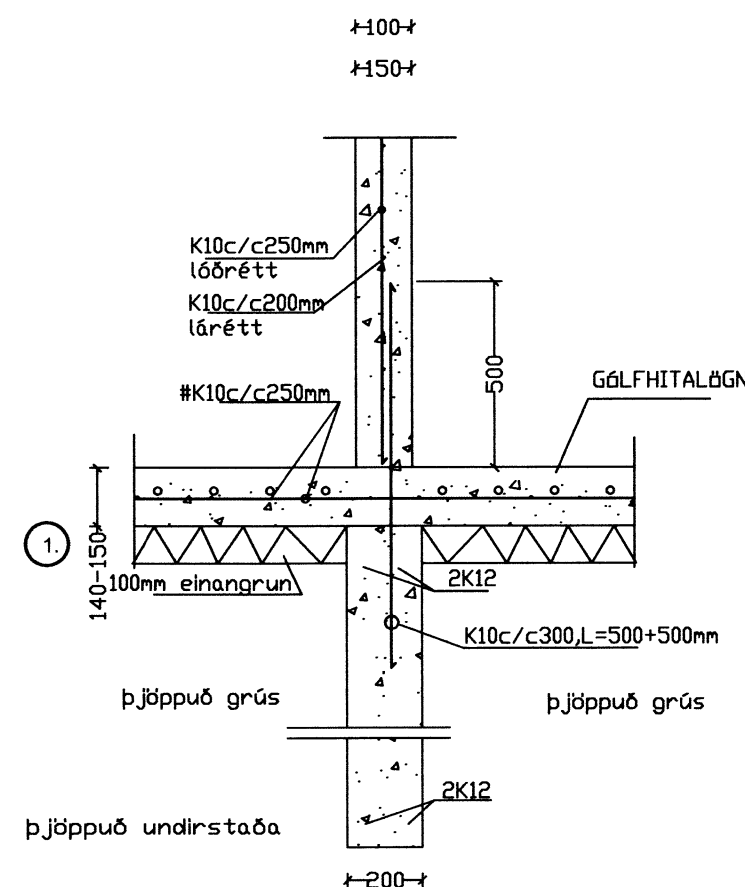


Snið A1 1:20



Snið A2 1:20

Skýringar

Sökkclar.

Grafa skal fyrir sökklum niður á burðarhæfan botn (klöpp) þannig að hæð þeirra sé aldrei minni en 0.3m. Á þjappaða fyllingu skal hæð vera ekki minna en 0,6 m undir efri brún plötu.

Þjöppunarkrafa á (frostfríu efni) fyllingu er  $E2 \geq 100$  MPa og  $E2/E1 \leq 2.4$  Álag á grunn er mest um  $0.5$  MN/m<sup>2</sup>.

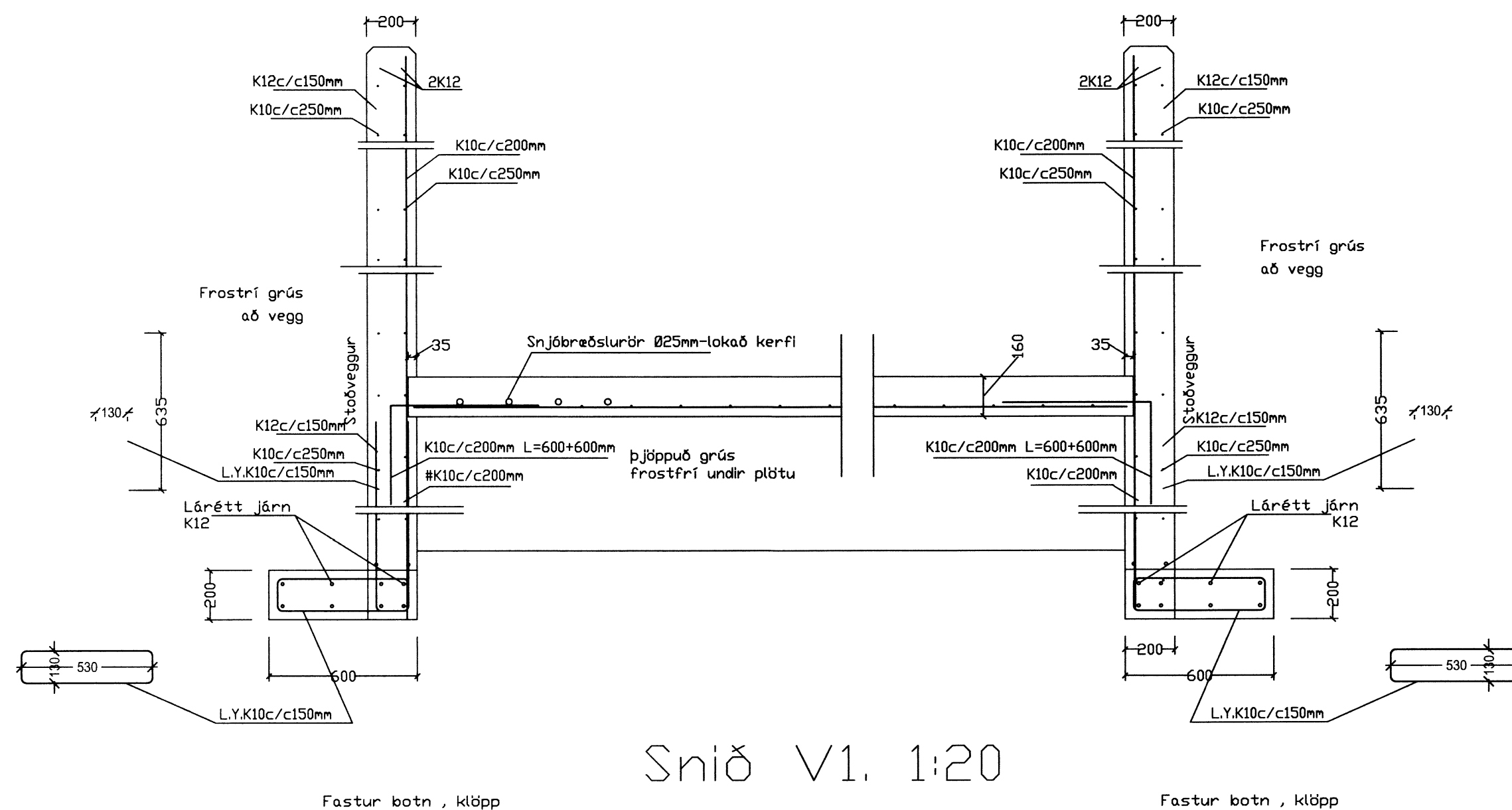
Mesta leyfilegt álag á fyllingu  $0,8$  MN/m<sup>2</sup>.

Gólfplata skal steyp 120 mm þykk og járnbandist K10# 250 samkvæmt teikningu. Steinsteypa er C25 samkvæmt staðli og kröfum til steypstöðva sem eru undir obinberu eftirliti, v/s tala <0.55 og loftinnihald 5.5–8%.

Bendistál er B500C.

Undir plötu skal setja 100 mm þykka sökkulplötu frá Steinullarverksmiðjunni eða plasteinangrun > 24 kg/m<sup>3</sup>. Eftir að sökkclar hafa náð nægjanlegum styrk, skal fyllt í grunninn og utan með sökkulveggjunum með mól í ca 0.3 m lögum sem skulu þjöppuð vandlega. Timbur með gæði C-18.

Gæði bolta og snitteinna 8.8.



Snið V1. 1:20

Mkv 1:20

Breytingar			Skógarás Ásahreppi .
Nr.	Dags.	Nafn	
1.	6.11.2014.	rgg	Tækniþjónusta Ragnars G Gunnarssonar ehf.
			Smiðjuvegi 11 s: 544 5350 ragnargg@simnet.is
			Mkv. 1:20
			Nr. 2.
			Snið og skýringar fyrir sökkla..
			Dags. 18.09.2014
			kt.:110947-2839

*Ragnars Gunnarsson*