

**Skýringar:**

Hönnunarforsendur:

Notálag:

Álag er í samræmi við ÍST EN 1991-1-1:2002/NA:2010 og ÍST EN 1991-1-2:200/NA:2010.

- Gólfplata íbúð álagsflokkur A 2,0kN/m<sup>2</sup>
- Gólfplata bílgeymsla álagsflokkur F 2,5kN/m<sup>2</sup>

Vindálag:

Vindálag er í samræmi við ÍST EN 1991-1-4:2005/NA:2010.

Yfirborðflokkur II

Grunngildi vindhraða (Vref,0) er 36,0m/s.

-Vindur q = 1,57kN/m<sup>2</sup>

Snjóálag:

- Álagssvæði 1 Þakhalli 18°
- Sk = 2,10kN/m<sup>2</sup>
- Sk<sup>1</sup> = 1,01kN/m<sup>2</sup>
- Sk<sup>2</sup> = 1,61kN/m<sup>2</sup>

Jarðskjálftaálag:

Jarðskjálftaálag reiknast í samræmi við þjóðarskjal fyrir Ísland, ÍST EN 1998 - EUROCODE 8.

Eiginþyngd:

- Þak 0,5kN/m<sup>2</sup>
- Steypa 25kN/m<sup>3</sup>

Grafa skal fyrir undirstöðum niður á heillegan burðarhæfan botn, það er klöpp eða frostfrítt efni með grófleika sem svarar til malarefnis eða grófara, sambærilegt efni lagt ofan á klöppina, bleytt hæfilega og þjappað.

Þjöppunin skal uppfylla eftirfarandi kröfur:

(miðað við plötupróf): E2 = 100MPa  
E2/E1 ≤ 2,5

Til viðmiðunar:

Tæki	Lagþykkt	Fj.yfirferða
10tn vibravaltari	0,8m	6
5,0tn vibravaltari	0,4m	6
0,5tn vibraplata	0,3m	4
0,3tn vibraplata	0,3m	4
Hámarksálag á grunn	0,4MPa	

Steinsteypa:

Steypa er C25/30 300kg sement í m<sup>3</sup>

Löftinnihald steypu 6 - 8%

V/S-tala (umhverfisflokkur 2b) < 0,55

Sigmál steypu (S2) 50 - 90mm

Mesta steinstærð 32mm

Titra skal alla steypu.

Steypuhula á járnun:

Gildin eiga við um venjulegar aðstæður, ef annað er ekki sýnt á teikningum. Þar sem tæringarhættu er mikil gilda aðrar reglur um steypuhulu járna.

	Plötur	Veggir	Bitar	Súlur
Innanhúss	15	20	20	20
Utanhúss	25	25	25	25
Sökkjar	35	35	35	35
Steypt að jörð	50	50	50	50

Steypustyrktarstál

Stálgæði:

Beyging stáls

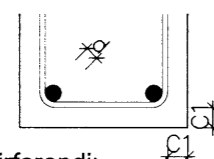
d = Allir sverleikar

Skeyting bendjárns er samkvæmt eftirfarandi:

Þvermál stáls, (d í mm) 10 12 16

Skeytilengd í mm 500 600 800

Lárétt járn sem koma í horn eða þvervegg skal beygja skeytilengd.



Tákn á teikningum:

K merkir kambstál B500 með lágm. skriðmörk fyk 500MPa skv. NS3576-3

Ks merkir suðuhæft kambstál B500 C með lágm. skriðmörk fyk 500MPa.

— Járn í neðri brún plötu eða fjærbrún

- - - - - Járn í efri brún plötu eða nærbrún

⇄ Burðarstefna járna (járn næst útbrún)

⊙ Tala innan hrings táknar þykkt veggs eða gólfplötu í mm

— Steypuskil í sniði

K10 c/c200 L=4000 10mm bendistál, lengd = 4000mm dreifist með 200m millibili (miðjumál) á svæði sem dreifpílur sýna.

Frágangur sökkulskauta sé í samræmi við reglur viðkomandi rafveitu.

Mál eru í mm nema annars sé getið.

**Trévirki**

**Gæðaflokkar - timburgæði:**

Límtré skal vera L40 samkvæmt ÍST EN1194.

Burðarviðir skulu vera K18 skv. ÍST EN338, nema annað sé tilgreint á vinnuteikningu. Krossviður skal vera rakabollinn grenikrossviður sem uppfyllir rakamótstöðuflokk EN636-3 S, class 3 og límingarflokk EN314-3 (áður merkt WBP). Rakastig í timbri við uppsetningu skal ekki vera hærra en 15%.

Timbur utanhúss, innsteypt eða boltað á stein skal fúavarið með tveimur umferðum af viðurkenndu fúavarnaefni.

Þar sem timbur leggst að steinsteypu eða steypist inn, skal setja asfaltþappa milli steins og trés ef ekki er notaður gagnvarinn viður.

Gagnvarið timbur í burðarvirki skal vera fúavarið með A-vörn.

**Negling þaks:**

Þak er heilklaðt 25x150mm borðaklæðningu.

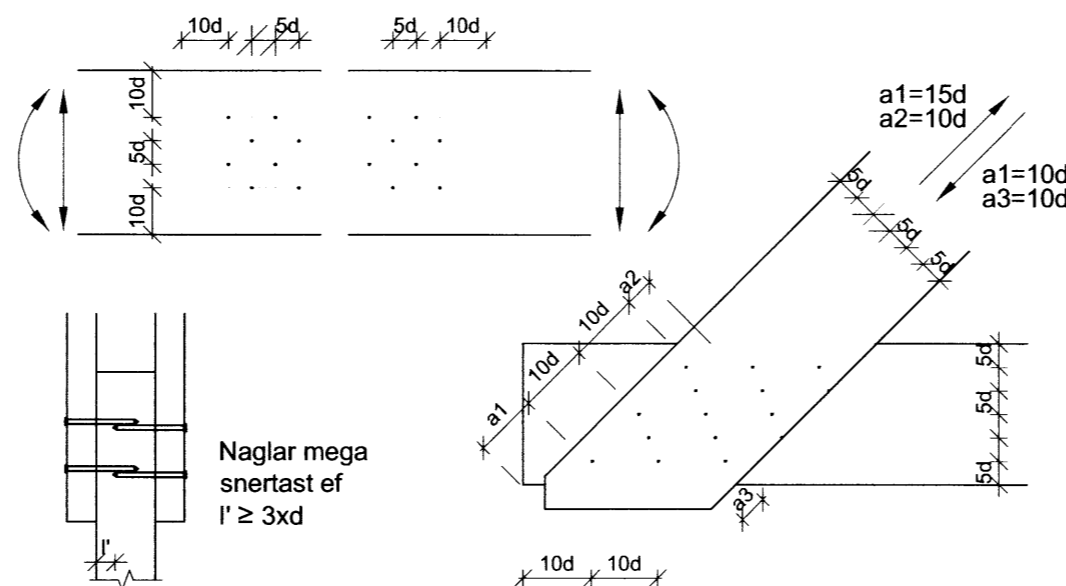
Negla skal þakklæðningu í sperru með K31/75 kambnögglum, 3 stk. í hverja sperru.

**Festjárn, naglar, boltar, skrúfur:**

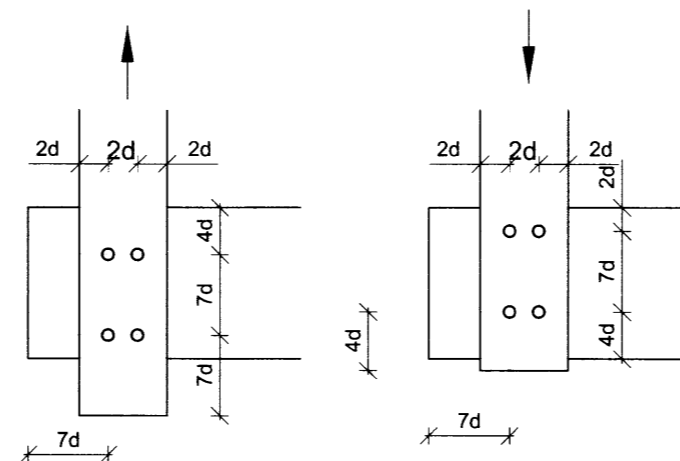
Stálgæði í timburfestingum skulu a.m.k. vera ST37-2 skv. DIN17100. Allar festingar skulu vera heitgalvaniseraðar eða sinkhúðaðar.

Öll festjárn, boltar, skrúfur og naglar í gagnvarið timbur skulu galvaniserað eða ryðfrí. Ekki má nota saman ryðfria nagla og galvaniserað festjárn.

**Reglur um naglafjarlægðir (d=þykkt nagla)**



**Reglur um boltafjarlægðir (d=þvermál bolta)**



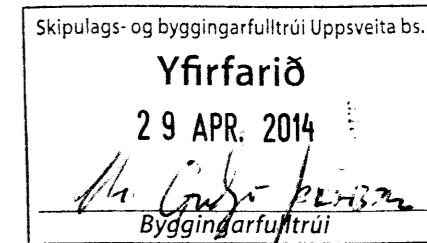
**Stálvirki**

**Stálgæði, suðuvinna og ryðvörn:**

Stál skal vera af gæðaflokki S235JRG2 skv. IST EN 10025+A nema annað sé tilgreint á teikningu. "Rustgrade B" samkvæmt DIN 55928 eða betra. Rafsuðuvinna skal uppfylla skilyrði í DS 316 (prEN 1011). Rafsuður skulu hafa minnst 3mm a-mál og vera í flokki C skv. ÍST EN 25817.

Suðumenn skulu hafa gild réttindi frá löntæknistofnun Íslands og hafa hæfnispróf skv. Íst 287-1.

Allt smíðastál úti og í útveggjum skal vera heitgalvanhúðað. Annað stál nægir að grunna með ætigrunni og lakka 2 umferðir.



ADALHÖNNUÐUR

ÚTG. DAGS. ÚTGÁFUFRILL HANNAD TEIKN. YFIRF.



Birtingaholt 5A, Hrunamannahreppi

Íbúðarhús

Burðarvirki

Skýringar

TEIKNÚMÉR 5203-001-120  
BLAÐSTÆRD A2  
HANNAD: GH  
TEIKNAD: SSI  
01120-01  
YFIRFARID: GH

DAGS. MÁLIKVARDI ÚTGÁFA

Apríl 2014

A

SAMPYKKT:

Kennitala: Guðmundur Hjaltason kt. 070966-5579