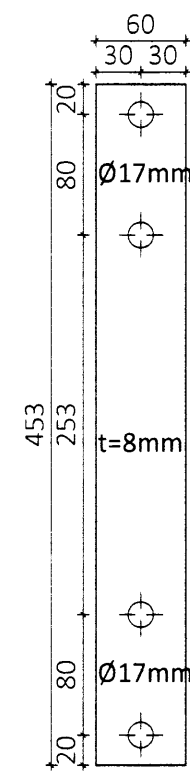
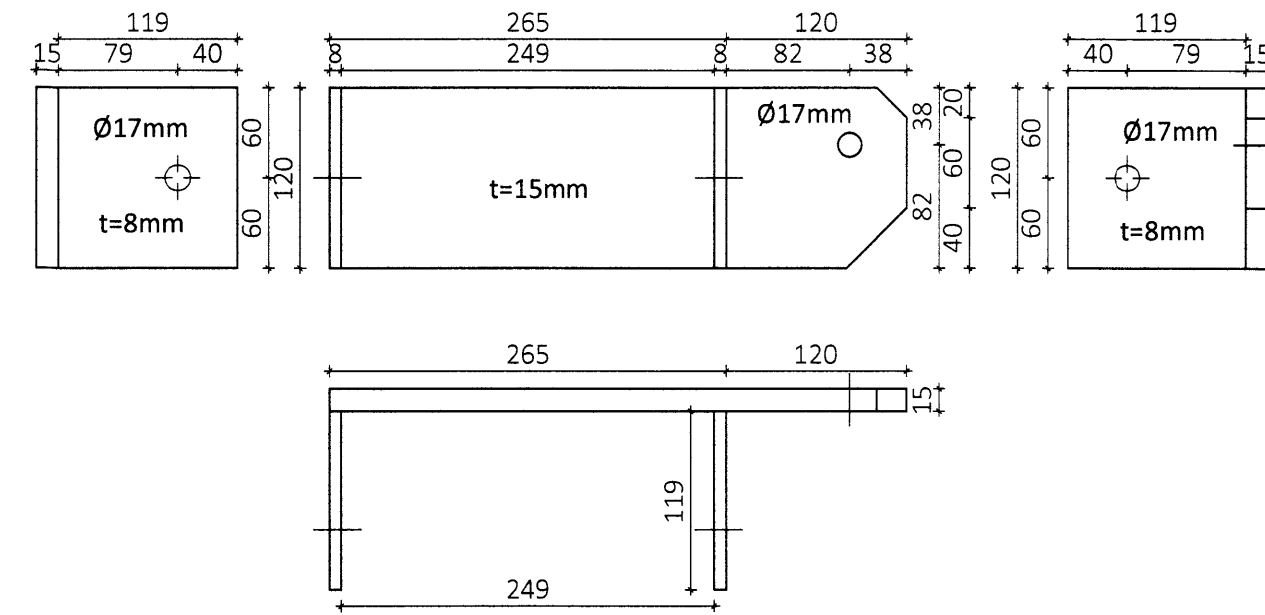


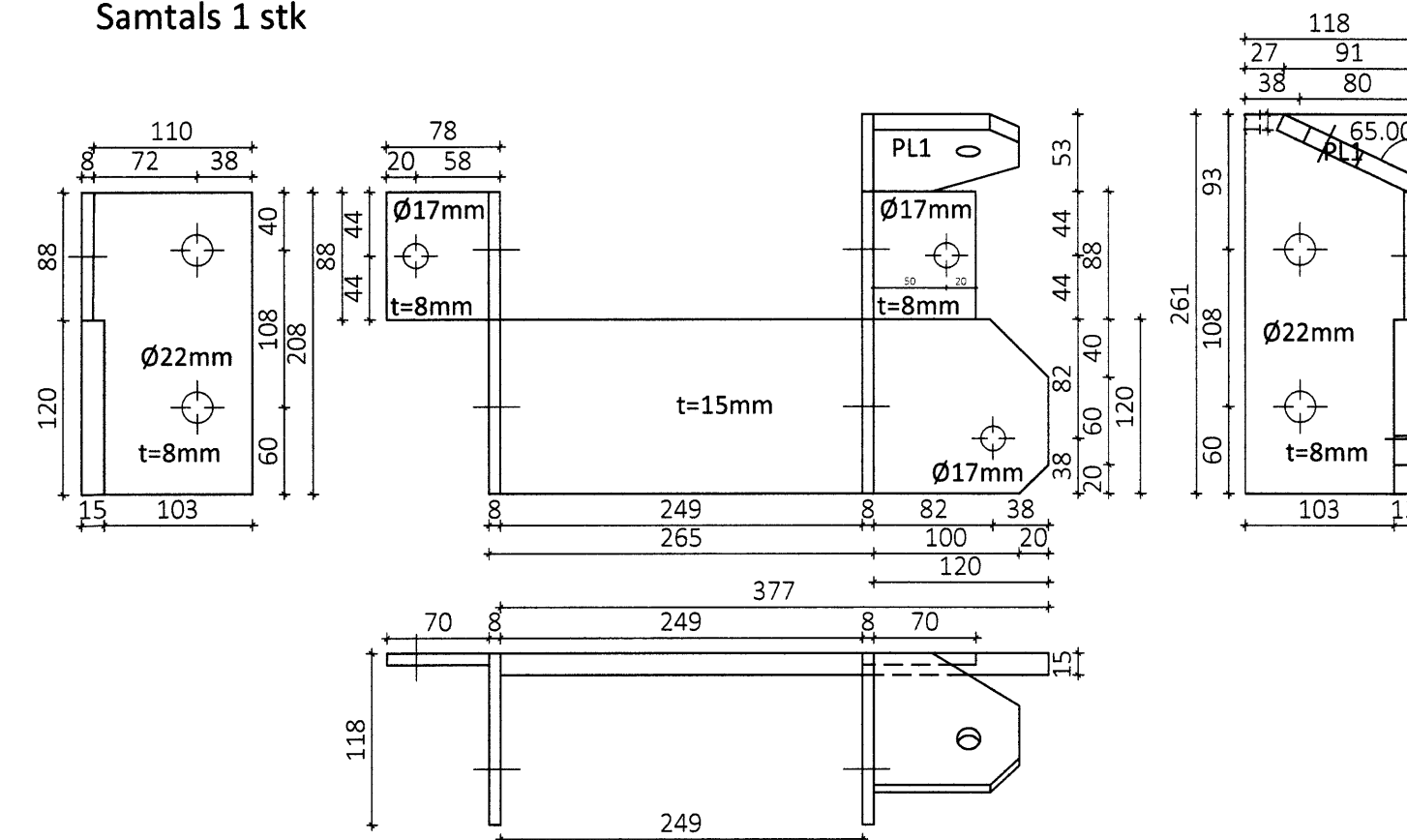
Stálfesting SV12 Mkv. 1:5
 Samtals 4 stk



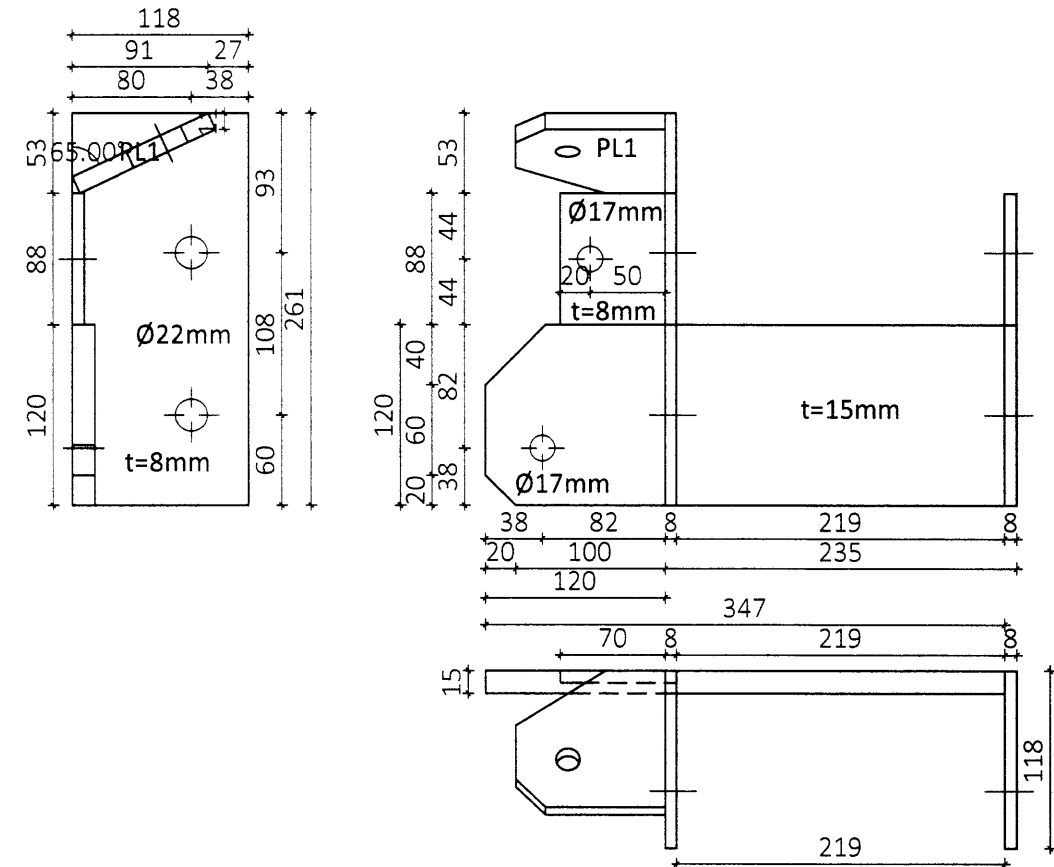
Stálfesting SV13 Mkv. 1:5
 Samtals 1 stk



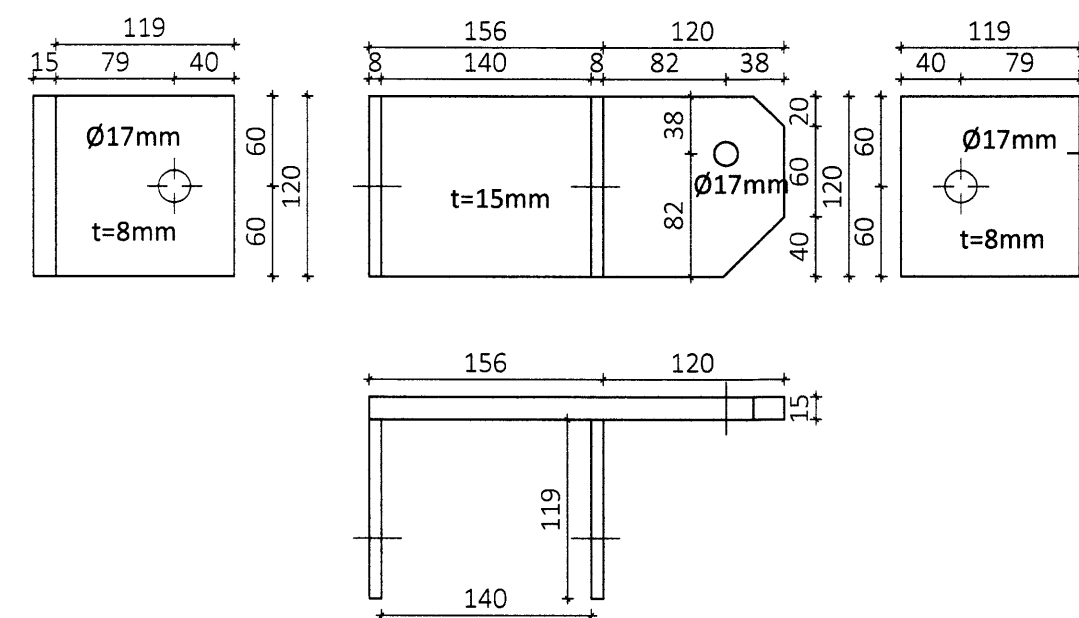
Stálfesting SV14 Mkv. 1:5
 Samtals 1 stk



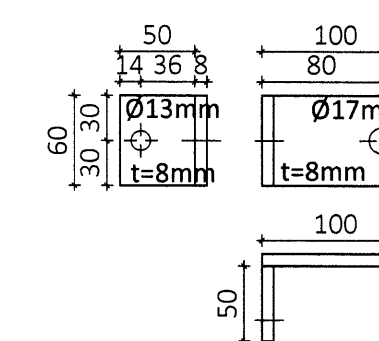
Stálfesting SV15 Mkv. 1:5
 Samtals 1 stk



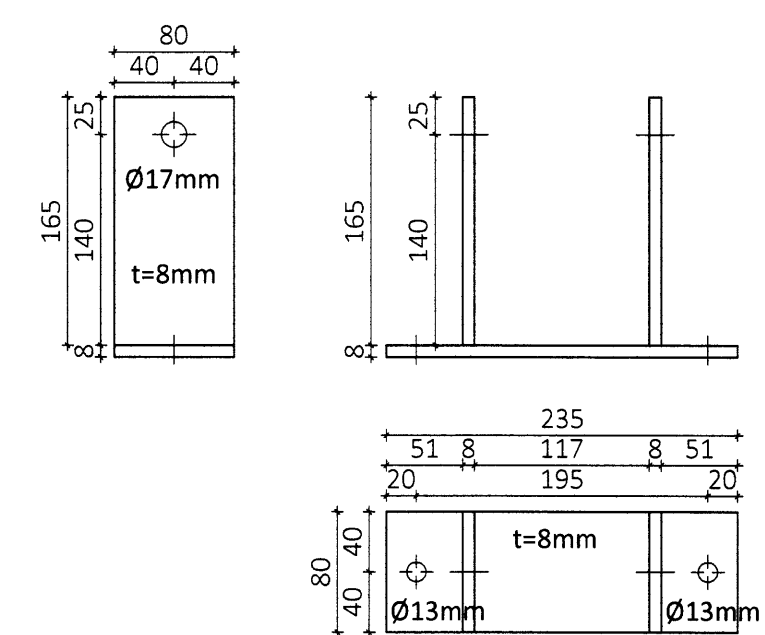
Stálfesting SV16 Mkv. 1:5
 Samtals 1 stk



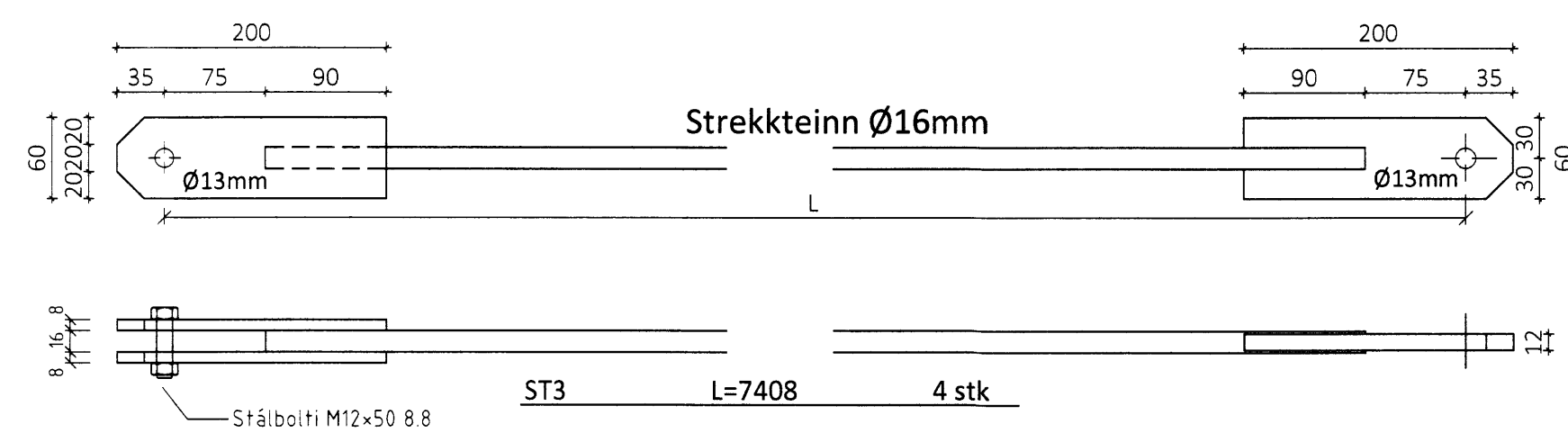
Stálfesting SV17 Mkv. 1:5
 Samtals 18 stk



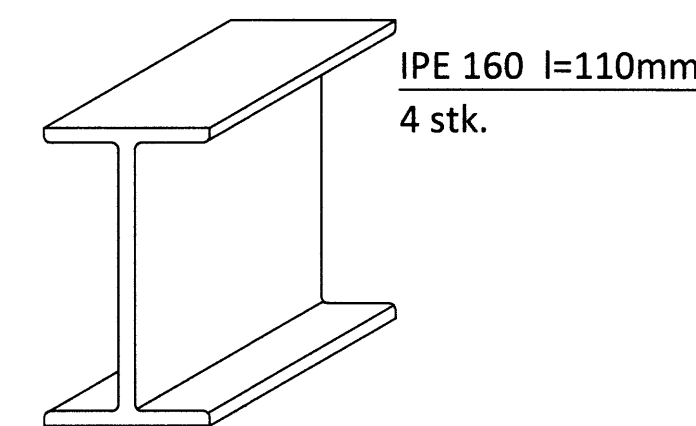
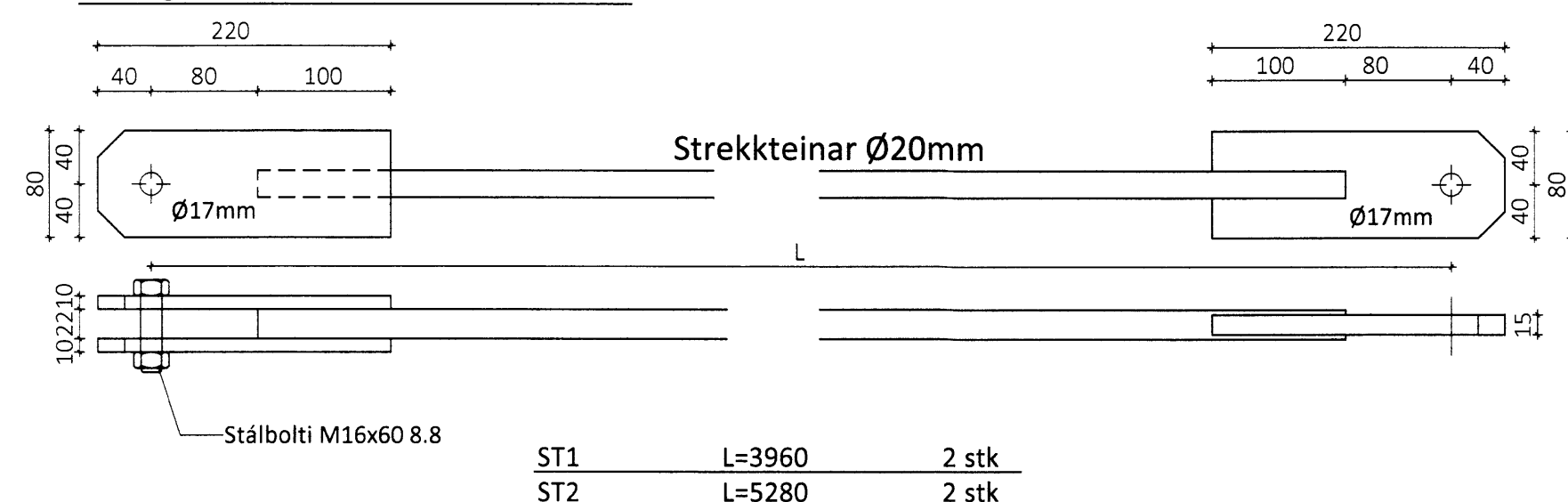
Stálfesting SV18 Mkv. 1:5
 Samtals 4 stk



ST3 Strekkteinar Mkv. 1:5



ST1 og 2 Strekkteinar Mkv. 1:5



SKÝRINGAR
 Öll mál eru í mm
 Stálgæði í sérsmiðuðum festingum er S235 skv. DS/EN10025
 Leyfileg þölvik í smíði platna og staðsetningu boltagata er +/- 1 mm
 Suður skulu heilsjóðast með a>= 3 mm nema annað sé tekið fram
 Allt stál skal galvanhúðað að smíði lokinni

ÖLL AFNÖT OG AFRITUN TEIKNINGAR AÐ HLUTA EÐA Í HEILD ER HÁÐ SKRIFLEGU LEYFI LÍMTRÉ VIRNET EHF.

Númer	Dags	Skýring breytingar	Br. af
Virnet Byggingadeild - Vesturvegur 29 - 200 Kópavogur kt. 440510-1160 - Sími: 412 5300	MKV. 1:5 TEIKN. GS	DAGS. 5.6.2014 REIKN. GS	VERKNR. DL14 012 YFIRF. GS
HEITI VERKS: Gróðrarstöðin Brún, Flúðum	NAFN HÖNNUNAR Bjarni Ingibergsson byggingatæknifræðingur B.Sc. kt. 030861-2729 - bjarni@limtrevirnet.is	ÚTGÁFA NR. 1 NR. TEIKNINGAR	362
HEITI TEIKNINGAR Pakkhús, viðbygging Stálfestingar, framleiðsluteikning	ÁRITUN HÖNNUNAR ÁRITUN SAMRÆM.HÖNNUNAR	DAGS. ÁRITUNAR DAGS. ÁRITUNAR	