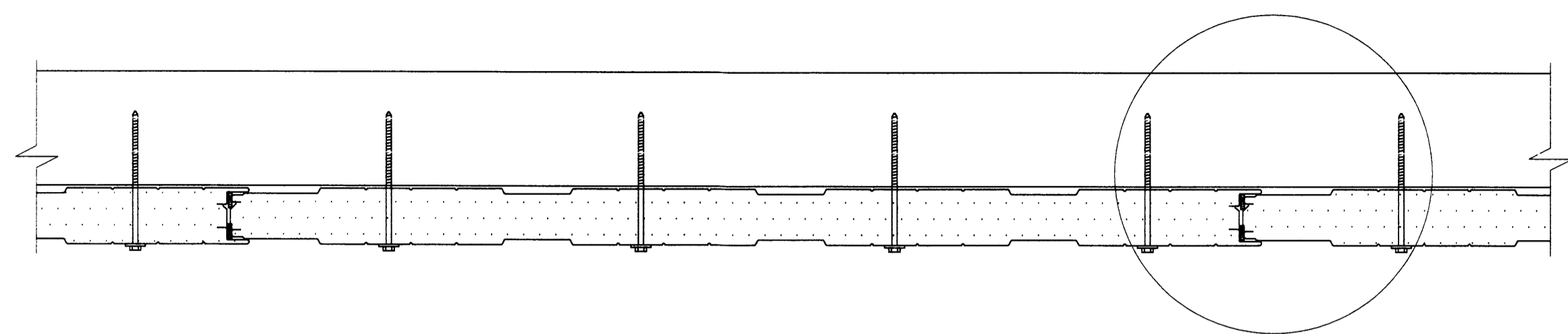
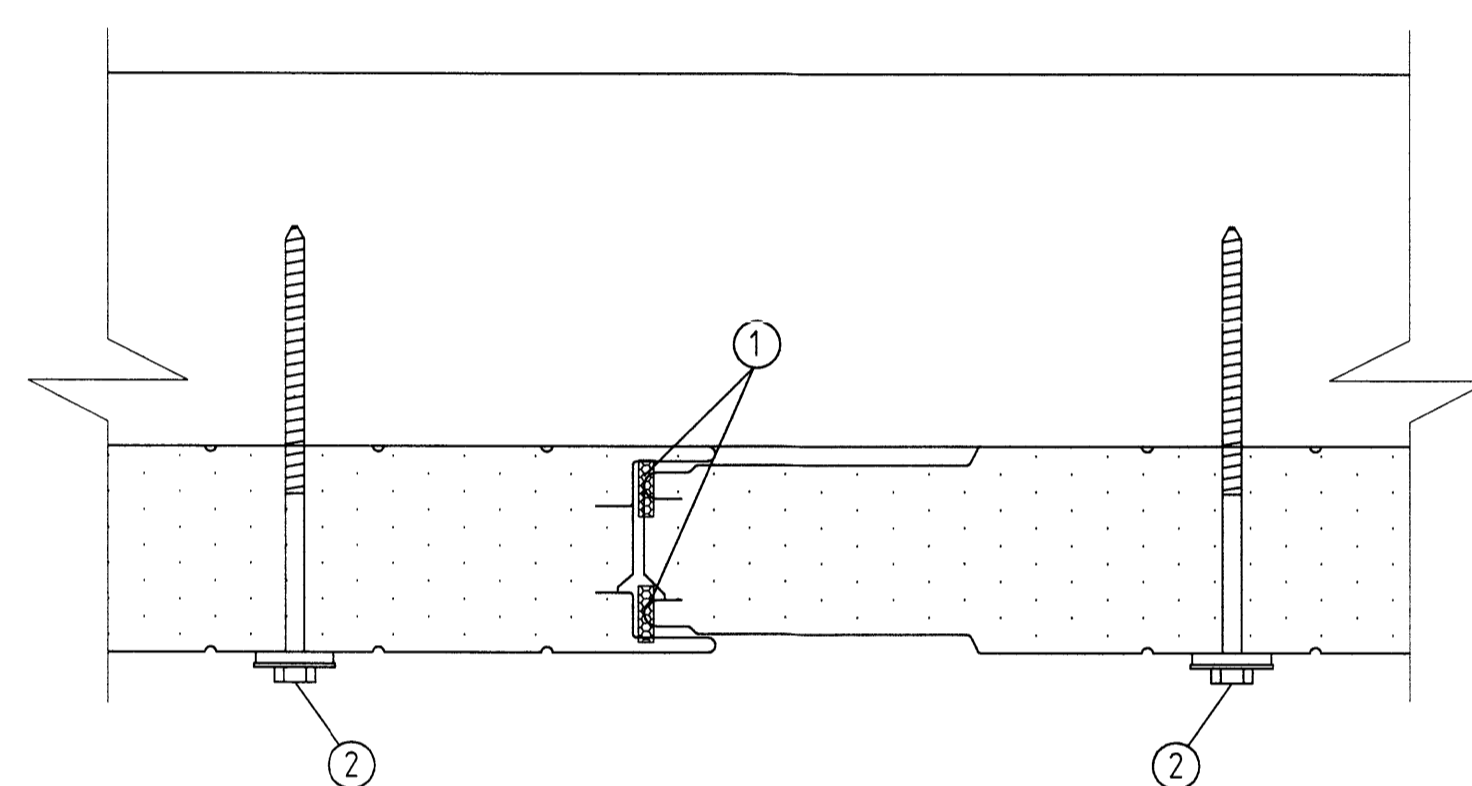
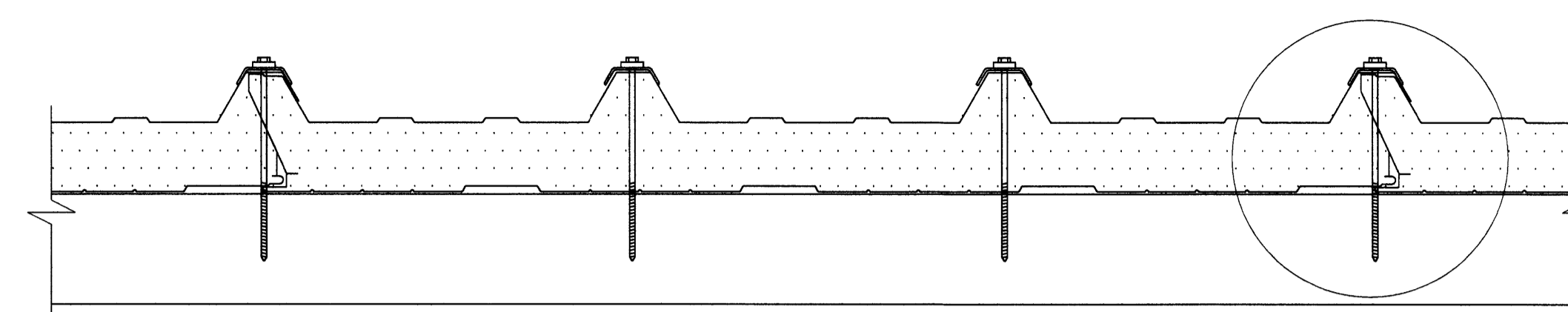


Sérmynd sýnir staðsetningu á skrúfum í ST-55 V veggeiningu



Sérmynd sýnir staðsetningu á skrúfum í ST-107 ÞV þakeiningu



Langsamskeyti veggeininga

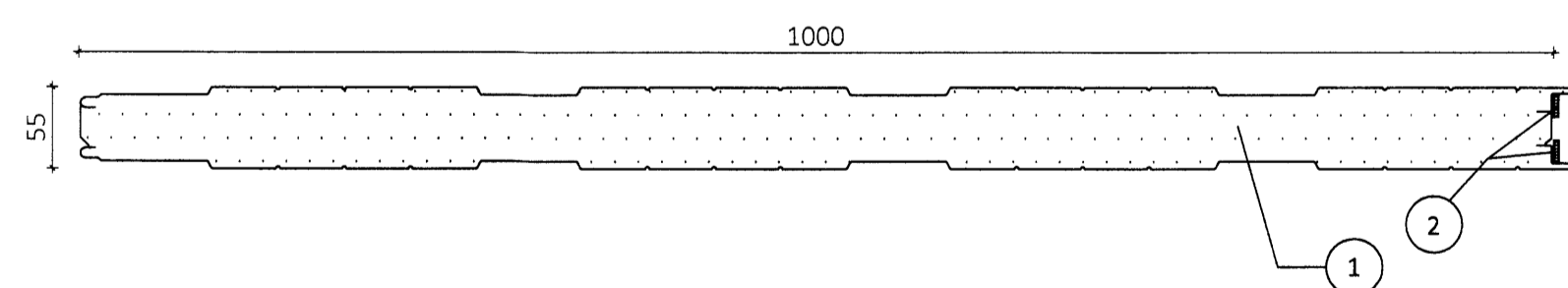
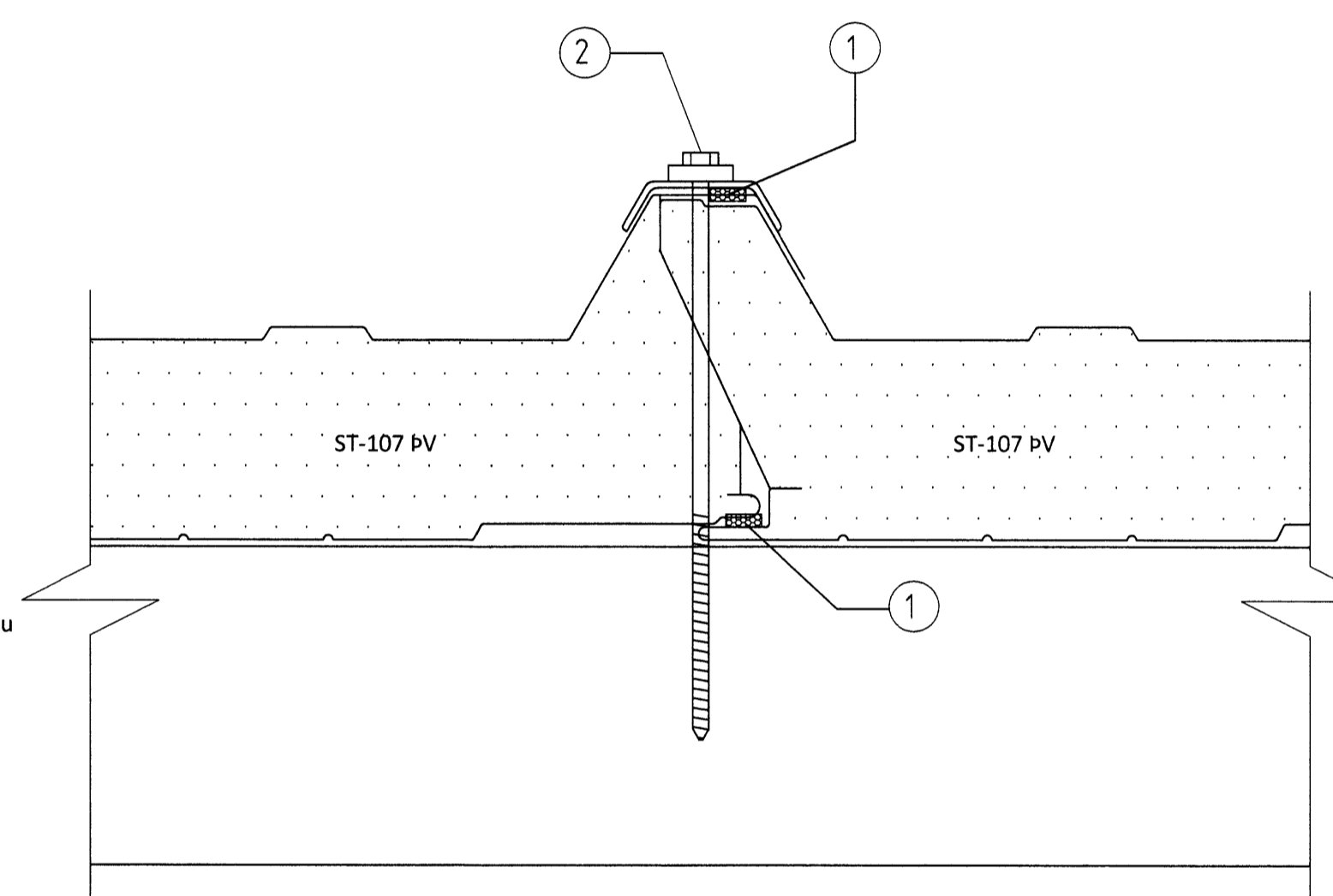
Skýringar á þeim fylgihlutum sem Límtre Vírnet ehf. leggur til:

- ① Þéttlisti, 15x10 mm (bxh)
- ② Festiskrúfa í tré 6,3x110mm með 19mm þéttiskinnu og plasthettu yfir haus 4 stk. í hverja plötu

Langsamskeyti þakeininga

Skýringar á þeim fylgihlutum sem Límtre Vírnet ehf. leggur til:

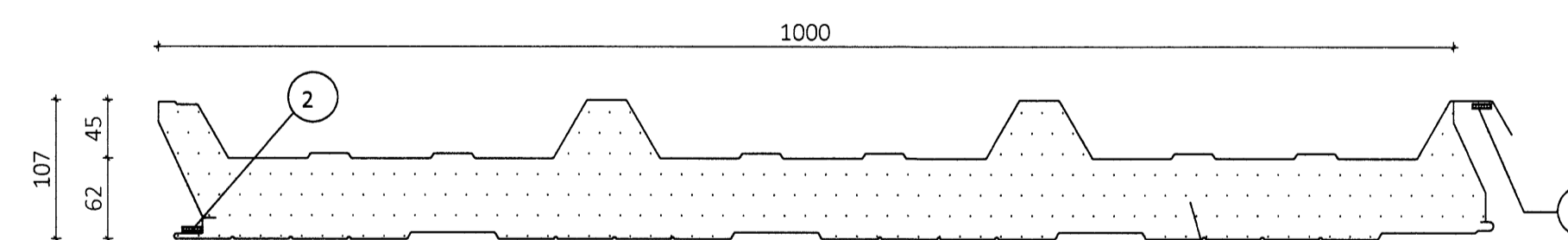
- ① Þéttlisti, 15x10 mm (bxh)
- ② Festiskrúfa í tré 6,3x170mm með 19mm þéttiskinnu, trapisuskinnu og plasthettu í hverja hábaru og langband



Ásetning þéttlista á veggeiningar fyrir uppsetningu þeirra

Skýringar á þeim fylgihlutum sem límtre vírnet ehf. leggur til:

- ① ST-55 V veggeining
- ② Þéttlisti, 15x10mm (bxh) settur á einingu stuttu fyrir uppsetningu hennar. Listinn geymist á köldum stað



Ásetning þéttlista á þakeiningar fyrir uppsetningu þeirra

Skýringar á þeim fylgihlutum sem límtre vírnet ehf. leggur til:

- ① ST-107 ÞV þakeining
- ② Þéttlisti, 15x10 mm (bxh) settur á einingu stuttu fyrir uppsetningu hennar. Listinn geymist á köldum stað

ÖLL AFRITUN OG AFRITUN TEIKNINGAR AÐ HLUTA EDA Í HEILD ER HÁÐ SKRIFLEGU LEYFI LÍMTRE VÍRNET EHF.
 Númer: _____ Dags: _____ Skýring breytingar: _____ Br. af _____

 Byggjagæild - Vesturvör 29-200 Kópavogur kt. 440510-1160 - Sími: 412 5300	MKV.	DAGS.	VERKNR.	ÚTGÁFA NR.
	TRB	30.06.2014	DL14 012	1
HEITI VERKS:	TEIKN.	REIKN.	YFIRF.	NR. TEIKNINGAR
Gróðrarstöðin Brún, Flúðum	BI	BI	BI	403
HEITI TEIKNINGAR	ÁRITUN HÖNNUDAR	ÁRITUN HÖNNUDAR	ÁRITUN SAMRÆM. HÖNNUDAR	DAGS. ÁRITUNAR
Pakkhús, viðbygging Festingar	Bjarni Ingibergsson byggingatæknifræðingur B.Sc. kt. 030861-2729 - bjarni@limtrevirnet.is			