

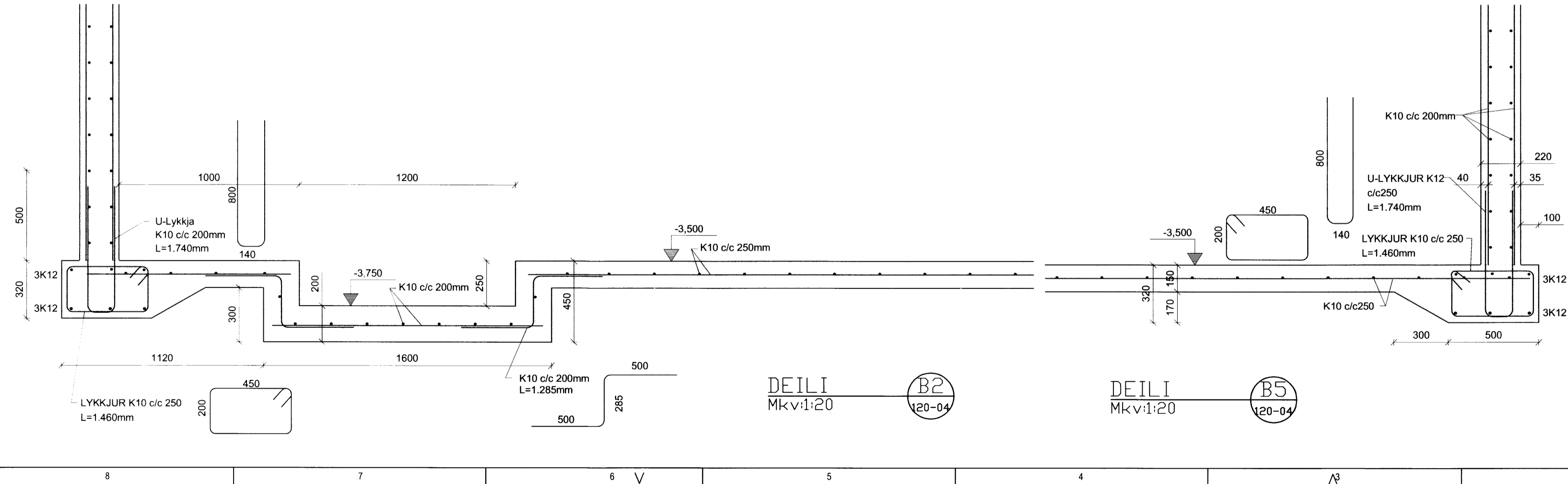
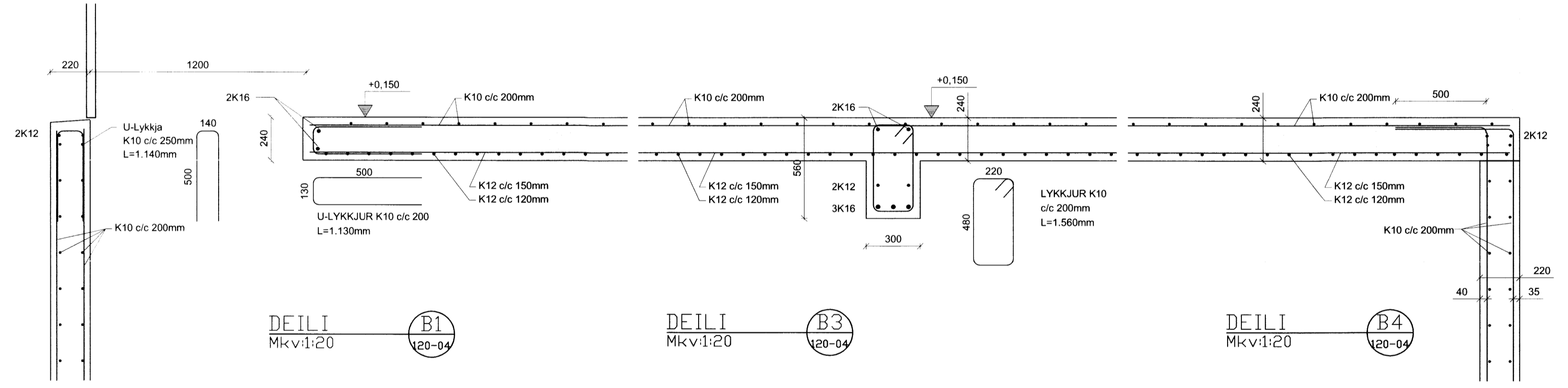
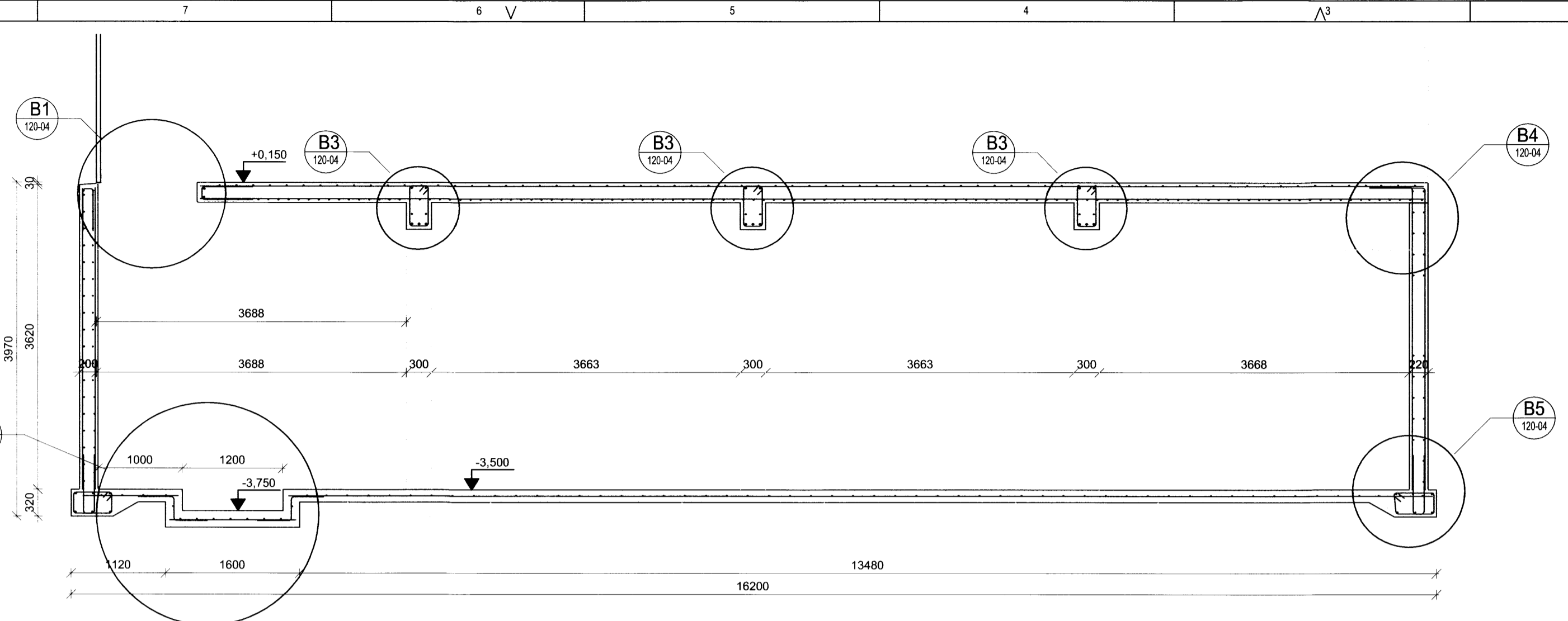
Skipulags- og byggingarfulltrúi Líppsveita b.s.  
**Yfirfarið**  
 07.06.2014  
 Byggingarfulltrúi

ADALHÖNNUDUR

ÚTG. DAGS. ÚTGÁFUFERILL HANNAÐ TEIKN. YFIRF.

SNIÐ  
 Mkv:1:50

B  
 120-01/02



**EFLA**  
 VERKFRÆÐISTOFA  
 Sími: 412 6000 www.efla.is

**Dalbær, Hrunamannahreppi**  
 Gripahús, hesthús og geymsla  
 Burðarvirki

Sökkjar plata og bitar  
 Snið og deili

TEIKNINUMER 2345-007 120-04	BLADSTÆRD A2	HANNAÐ: GH TEIKNAD: GH
DAGS. 24.6.2014	MELIKVARDI 1:50 1:20	ÚTGÁFA A
SAMPYKKT: <i>Guðmundur Hjaltason</i>		
Kennitala: Guðmundur Hjaltason kt. 070966-5579		

O:\Landsstöfir ehf\_2345\007\_Dalbær-Gripahús\Gagn\Teikningar-teikningaskrá\2345-007-120.dwg