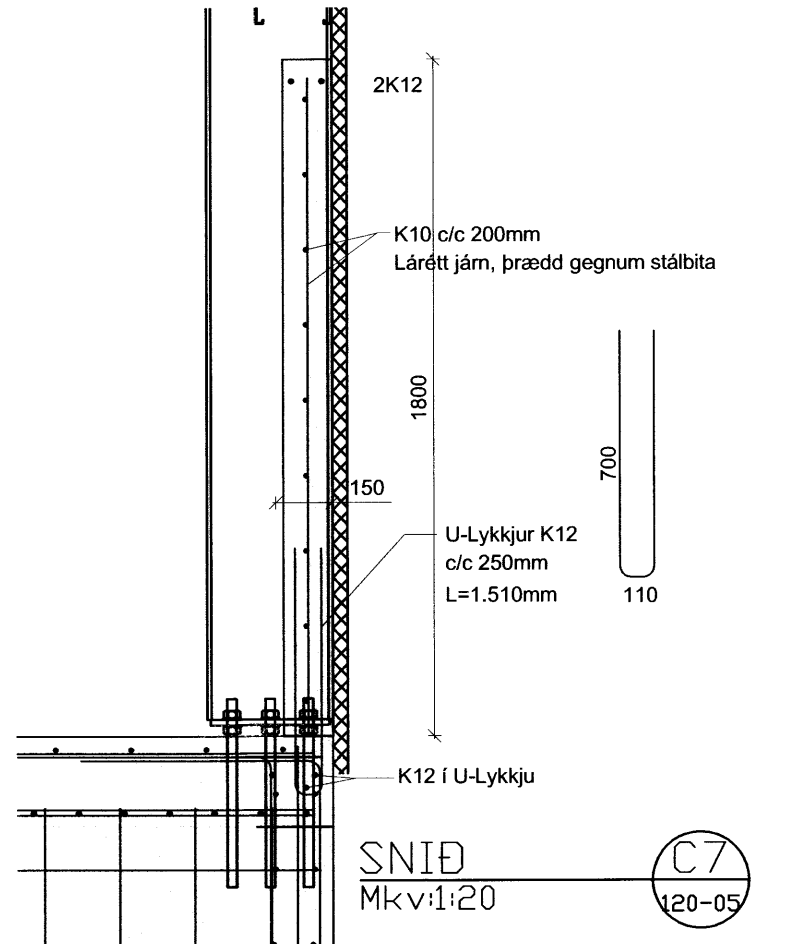
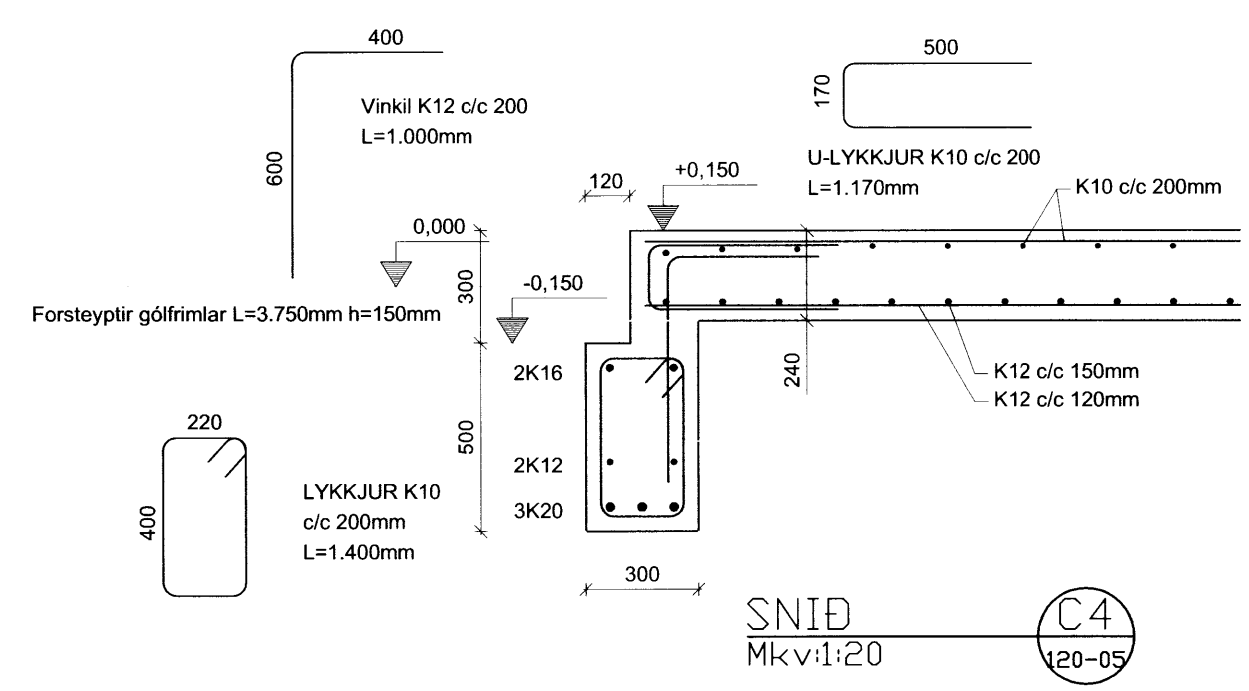
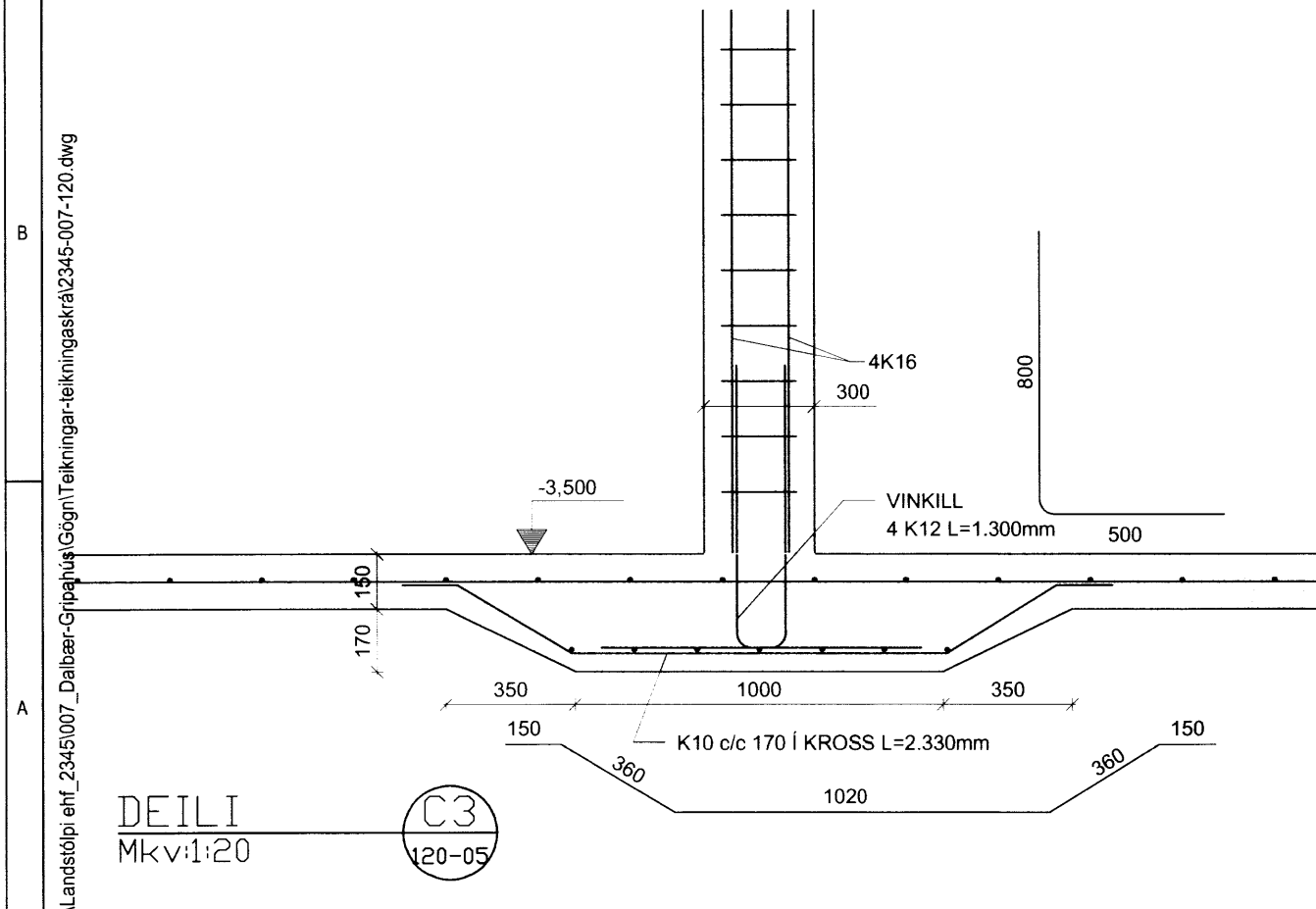
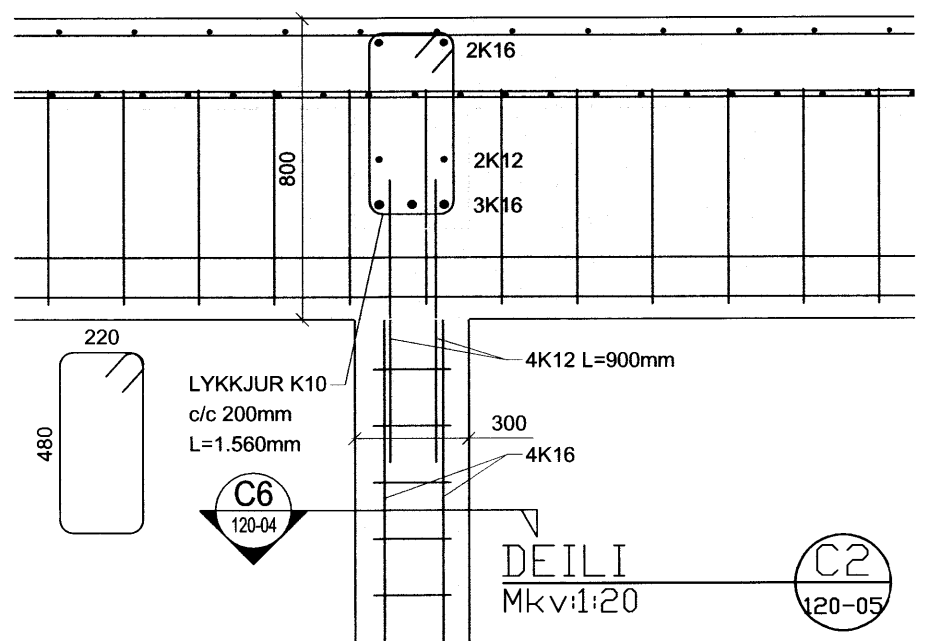
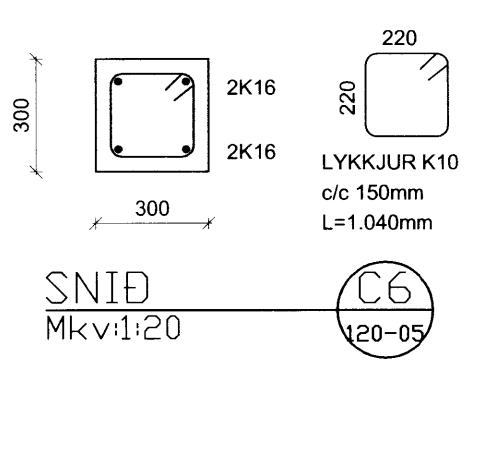
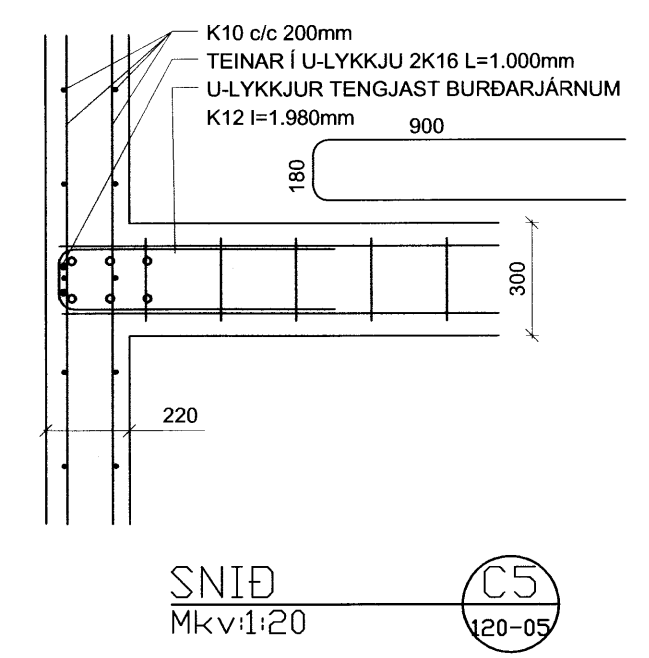
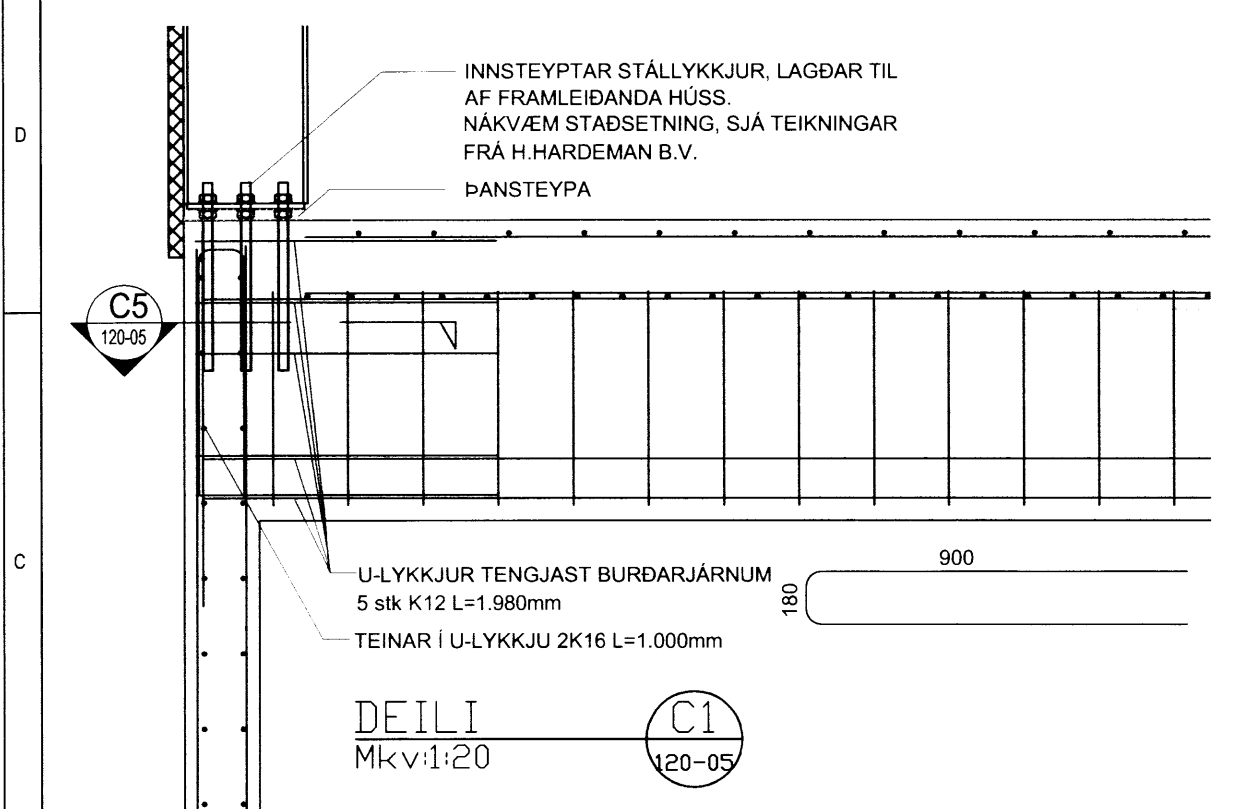
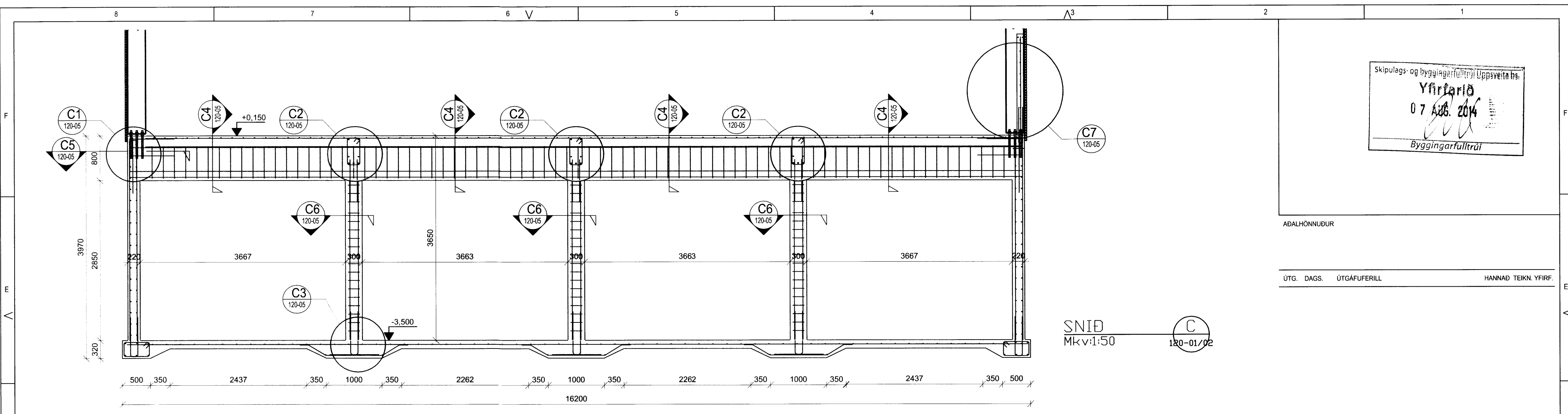


Skipulags- og byggingarfulltrúi Uppsveita bs.
Yfirfarir
 07.08.2014
 Byggingarfulltrúi

ADALHÖNNUÐUR

ÚTG. DAGS. ÚTGÁFUERILL HANNAD TEIKN. YFIRF.

SNÍÐ **C**
 Mkv:1:50 120-01/02



EFLA
 VERKFRÆÐISTOFA
 Sími: 412 6000 www.efla.is

Dalbær, Hrunamannahreppi
 Griphús, hesthús og geymsla
 Burðarvirki

Sökkjar plata og bitar
 Sníð og deili

TEIKNUNUMER	BLAST/ERD	HANNAD:	GH
2345-007	A2	TEIKNAD:	GH
120-05		YFIRFARID:	
DAGS.	MÆLIKVARDI	ÚTGÁFA	
24.6.2014	1:50 1:20	A	
SAMBÝKKT:	<i>Guðmundur Hjaltason</i>		
Kennitala:	Guðmundur Hjaltason kt. 070966-5579		

O:\Landsöfn\enf_2345007_Dalbær-Griphús\Gagn\Teikningar-teikningaskjal\2345-007-120.dwg