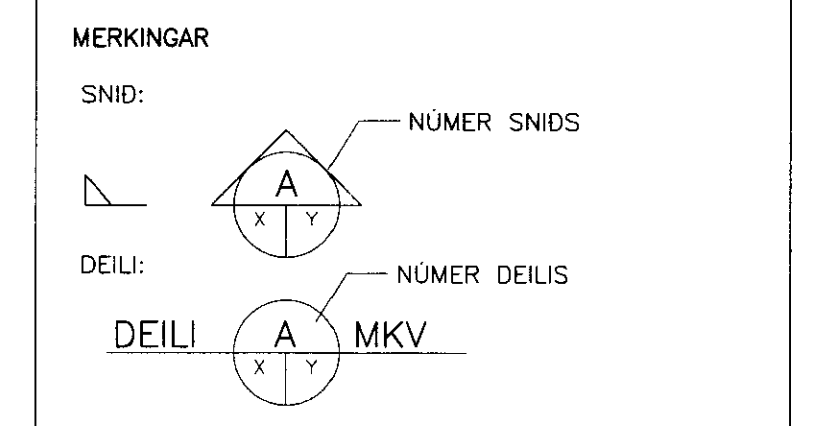


GRUNNMYND SÖKKULS  
MKV. 1:50

**ATHUGIÐ!**  
**UPPGEFIN ÞYKKT NEÐRI PLÖTU**  
**Í ÍBÚÐ ER LÁGMARKSÞYKKT**

**HÖNNUNARFORSENDUR:**

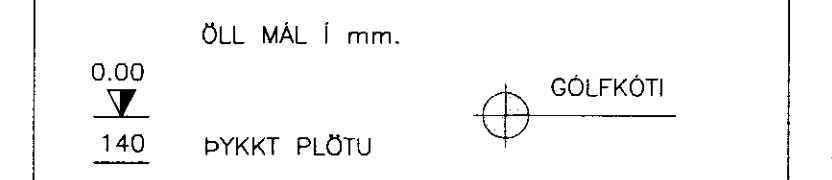
SNJÖR:	ALAGSSVEDI 1	1,0 kN/m <sup>2</sup>
VINDUR:	z=5.000 m	1,55 kN/m <sup>2</sup>
NOTALAG:	GÖLFPLATA Í ÍBÚÐ	1,5 kN/m <sup>2</sup>
	GÖLFPLATA Í BÍLSKÚR	3,0 kN/m <sup>2</sup>
EIGINPYNGD:	ÞAK	0,6 kN/m <sup>2</sup>
	STEYPA	25 kN/m <sup>2</sup>
	ÚTVEGGIR	1,0 kN/m



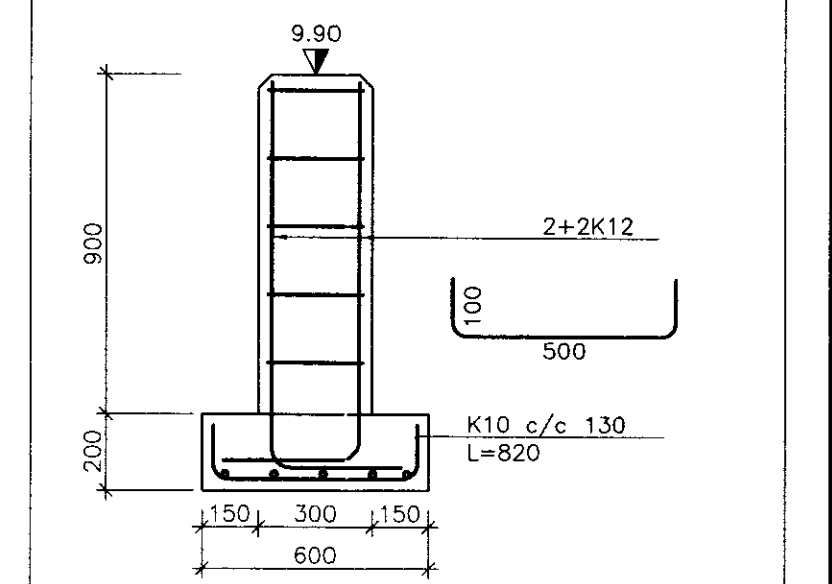
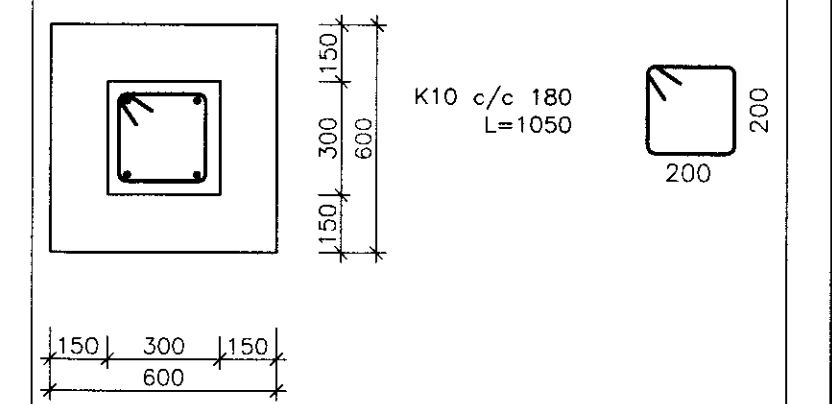
X: NR. TEIKNINGAR ÞAR SEM SNID/DEILI ER TEKID  
Y: NR. TEIKNINGAR ÞAR SEM SNID/DEILI ER SYNT

ATH. ALLIR SÖKKULVEGGIR ERU 200 mm BREIDIR NEMA ANNAD SE MÁLSETT.  
GÖT Í SÖKKULVEGGJUM OG PLÖTU FYRIR LÖGNUM: SJA TEIKN. 301.

FRÁGANGUR SÖKKULSKAUTA SÉ Í SAMRÆMI VÍÐ REGLUR VÍÐKOMANDI RAÐVEITU.



ADRAR SKÝRINGAR OG SNID Í SÖKKUL SJA TEIKNINGU NR. 202



SÚLA 1:20

**SGHÚS**

VERKFRÆÐISÖPFA AÐSÖGURAR  
AUSTURREGI 89 800 SELFRÖSD  
SM 482 480 FAX 482 381  
www.sghus.is verkfrad@sghus.is

AUSTURREGI 89 800 SELFRÖSD  
SM 482 380 FAX 482 381  
NETFANG sghus@sghus.is  
VEIFANG www.sghus.is

**ENGI - LAUGARÁSI**

BURDARVIRKI:	MY:
GRUNNMYND SÖKKULS/SÚLA	MY: 1:50
SKÝRINGAR OG SNID	MY: 1:20
HAHADE: T. ELLERT TÓMASSON	TEIKNID: T. ELLERT
KEIÐNÖMUR: 10072	SKÝRANAMN: 10072-bv-U1.dwg
DAGSETNING: 15.12.2010	TEIKNING NÚMUR: 201

15.12.2010 201170-3979