

ALMENNT

GRAFISK TÁKN

- A Tákna hæðarkóta á hlíðar- og sniðmynd.
- B Tákna hæðarkóta á grunnmynd.
- 120 Tákna þykkt byggingarhluta, hér 120 mm.
- Tákna steypuskil.
- Tákna yfirborð fyllingar.
- Tákna yfirborð klappar eða móhelli.
- Tákna yfirborð jarðvegs.

ADRAR SKÝRINGAR

Öll ónefnd mál eru í millimetrum (mm) og hæðarkótar í metrum (m).
Málsetning og hæðarkótar innan sviga endurskoðast á byggingarstað.
Á grunnmynd af plötum er sniðó tekið undir plötu, sem sýna á.
Óheimilt er að taka mál upp af teikningum.

MÁLSETNING Á GÖTUM

- Gat á grunnmynd eða hlíðarmynd er táknað með stærð a x b.
- Gat í þverskurð á grunnmynd eða hlíðarmynd er táknað með stærð a x h. BK = hæðarkóti á neðri brún gats.
- Hringlaga gat á grunnmynd eða hlíðarmynd er táknað með þvermál ø, MK = hæðarkóti á miðju gats.

MÁLSETNING Á TEIKNINGUM

- Helti sérmyndar eða deilis. Kvarði sniðs eða deilis. Númer teikningar þar sem deili er sýnt.
- Helti sérmyndar eða deilis. Kvarði sniðs eða deilis. Númer teikningar þar sem deili er sýnt, ef snið er á tein einni teikningu.
- Merkir breytingu.

ÁLAGSFORSENDUR

Notálág:
Álagskröfur eru samkvæmt gildandi þjóðarskjólum með FS ENV 1991 stödlum.

Vindálág:
Álagskröfur eru samkvæmt gildandi þjóðarskjólum með FS ENV 1991 stödlum. Grunnigildi vindálags er 1,60 kN/m².

Snjóálág:
Álagskröfur eru samkvæmt gildandi þjóðarskjólum með FS ENV 1991 stödlum. Grunnigildi snjóálags er 1,00 kN/m².

Jarðskjálftálág:
Álagskröfur eru samkvæmt gildandi þjóðarskjólum með FS ENV 1998 stödlum. Grunnigildi yfirborðshróðunar er 0,3g.

Grundun:
Húsið skal grundað á vel þjappaða fyllingu.
Leyfilegt álag á fyllingu er 500 kN/m².

BENDISTÁL

SKILGREININGAR OG MERKINGAR

Viðsað er til verklysingar um almenn ákvæði og kröfur til efnis, geymslu, meðferð bendistáls og bendingar.

Bendistál merkt K er suðuhæft kambstál B500C í samræmi við NS3576-3.

Lykill fyrir merkingu bendistáls kemur fram á viðkomandi teikningu á forminu:
aKbcx L=z eða Nr. y cx

- a Fjöldi stanga
- K Stálgerð
- b Þvermál stangar í mm
- cx Bil milli stanga í x mm
- y Númer stangar í járnaskrá
- z Lengd stangar í mm

TÁKN

- Bendistál almennt og í neðri brún plötu eða nærfleti veggjar.
- Bendistál í efri brún plötu eða fjærletti veggjar.
- K10 c200 L=3000 Bendistál af gerð K, með þvermál ø10 mm og lengd 3000 mm, leggjst með 200 mm millibili á svæði sem mállinan nær yfir.
- 2K12 L=3000 Bendistál af gerð K, með þvermál ø12 mm og lengd 3000 mm.
- Gefur stefnu bendistáls sem leggjst næst yfirborði steypu.

STEYPUHULA BENDISTÁLS

Lágmarkssteypuhula er skv. eftirfarandi töflu nema annað sé sýnt á teikningum.

Umhverfi	Byggingarhluti (fjarlægðir í mm)				
	Plötur	neðri brún	neðri brún	Veggir	Bitar
Steypa innanhúss og undir klæðningu	20	20	20	20	20
Steypa utanhúss eða þar sem eru miklar raka- og hitabreytingar	40	40	30	35	35
Steypa að jarðvegi eða vatni	50	50	50	50	50

Leyfileg vikmörk frá tilgreindri steypuhulu eru +10 mm og -5 mm.
Þar sem raufar eru gerðar í steypu skal steypuhula miðast við mál frá steypuyfirborði í rauf að bendistáli.

MINNSTA FJARLÆGD MILLI BENDISTANGA

Lágmarksfjarlægð milli bendistanga, lóðrétt (V) og lárétt (H) er skv. eftirfarandi töflu.

Þvermál stangar, ø (mm)	12	16	20	25
V = minnsta bil lóðrétt (mm)	32	32	32	32
H = minnsta bil lárétt (mm)	42	42	42	50

Töflugildin gilda fyrir hámarksornastærð fylliflæna allt að 32 mm.

SKEYTILENGD BENDISTÁLS

Lágmarkskeyt lengd bendistáls er skv. eftirfarandi töflu.

Þvermál stangar, ø (mm)	8	10	12	16	20	25
Lágmarkskeyt lengd bendistáls (mm)	320	400	500	640	800	1000

Í plötum og veggjum skal ekki skeyta meira en þriðja hvert járn í sama sniði nema annað sé sýnt á teikningum.

Keyt lengd bendistáls við víxlagningu skal vera minnst 40 x ø (ø = þvermál stangar) ef annað kemur ekki fram á teikningum.

Ef ekki eru fyrirhætt um annað skal miða við að keyt lengd sé samkvæmt eftirfarandi:

Keyting innan við 30% í sniði 40 x ø.
Keyting meira en 30% í sniði 60 x ø.

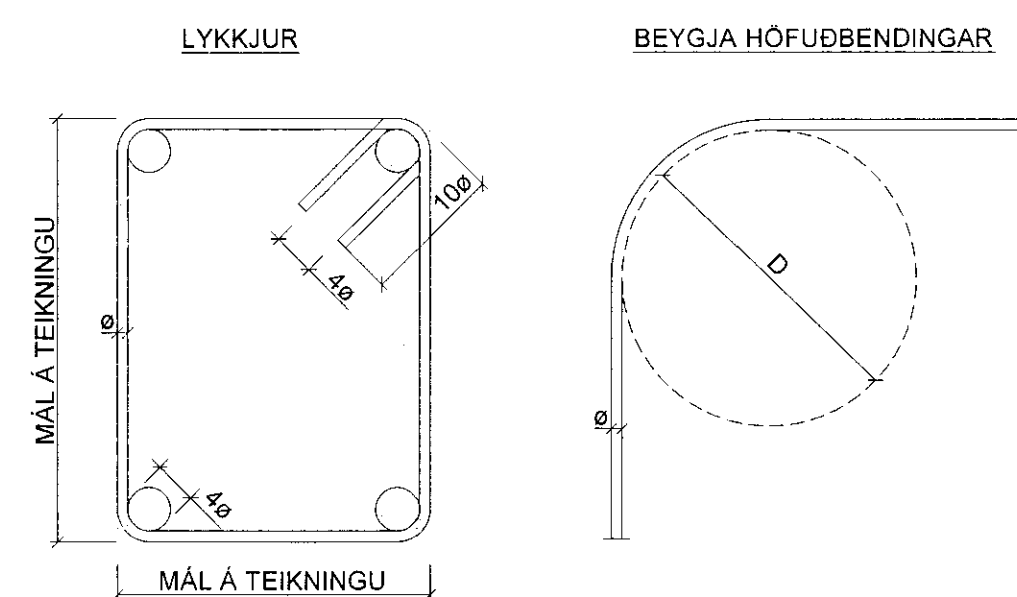
BEYGING BENDISTÁLS

Bendistál skal ekki beygja krappar en fram kemur í eftirfarandi töflu.

Minnstu steypuhula hornrétt á beygiplan.	Beygjur og krókar á lykkjum, krókar á höfuðbendingu		Uppbyggð höfuðbending eða aðrar beygjur		
	ø < 20 mm	ø ≥ 20 mm	> 100 mm og > 7 ø	> 50 mm og > 3 ø	≤ 50 mm og ≤ 3 ø
Þvermál stangar ø	4 ø	7 ø	10 ø	15 ø	20 ø

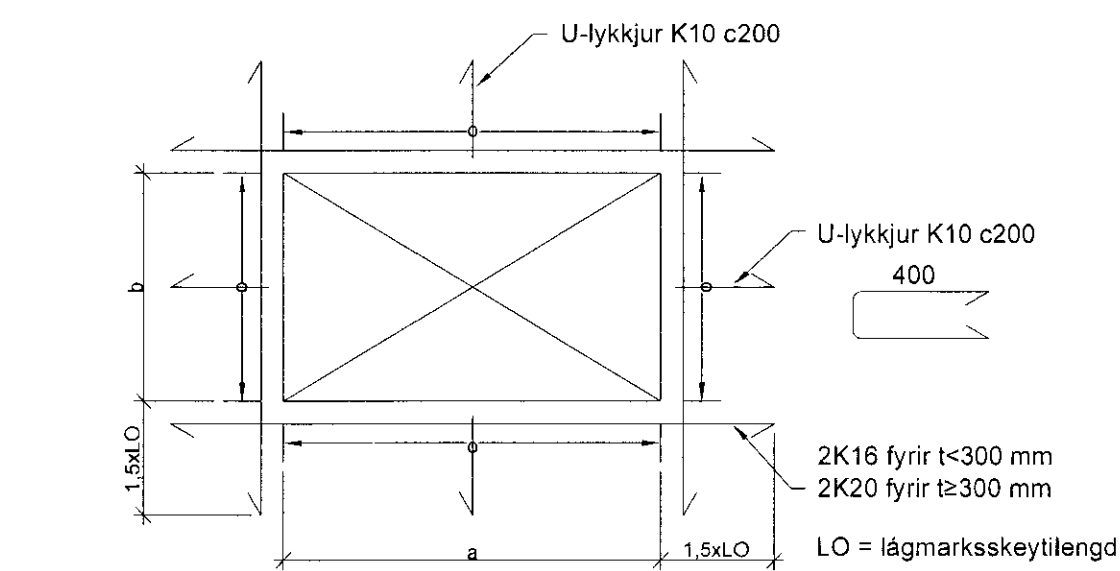
ø = þvermál stangar (mm).
D = minnsta þvermál beyguskifu (mm).

Festilengd og gerð samskeyta í lykkjum skal vera eins og sýnt er skv. eftirfarandi mynd.



VIÐBÓTARBENDING VIÐ OP

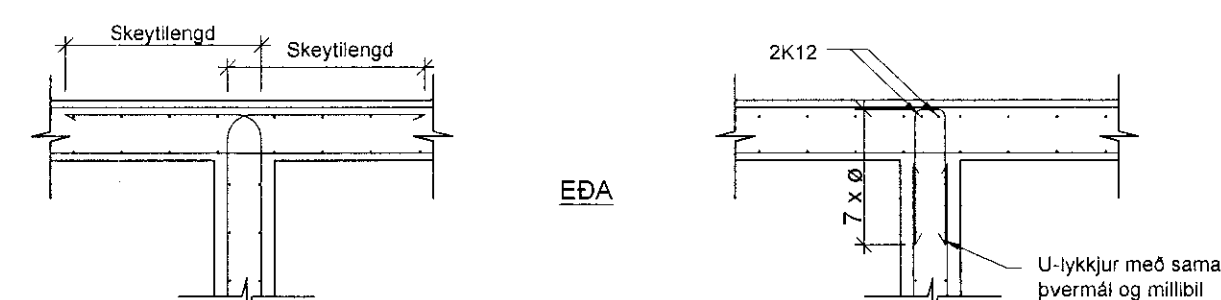
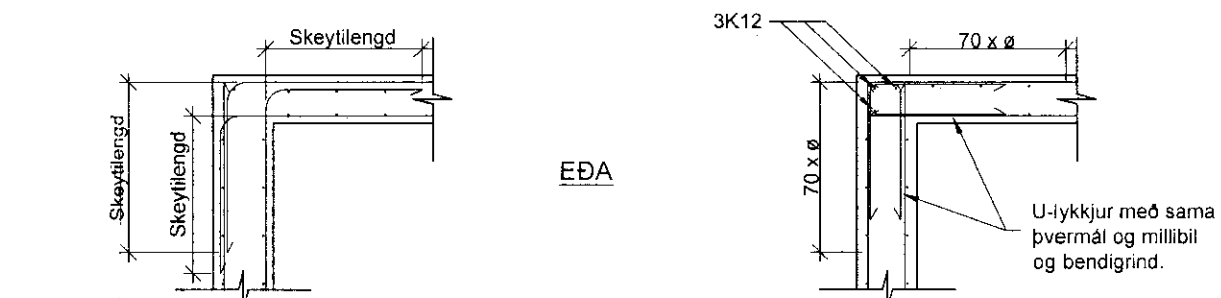
- Viðbótarbending við op skal vera skv. eftirfarandi, nema annað komi fram á teikningum.
- a) Enga viðbótarbendingu þarf umhverfis op ef lengd sérhverrar hlíðar opsins er minni en 200 mm.
- Höfuðbending skal sveigð fram hjá opinu.
- b) Kringum op sem eru stærri en 200 x 200 mm en minni en 1500 x 2200 mm skal leggja eftirfarandi bendingu (f. þykkt steypuhula):
2K12 sem ná 700 mm út fyrir op, fyrir t=200 mm
2K16 sem ná 1000 mm út fyrir op, t=200 mm
- c) Við stærri op en 1500 x 2200 mm skal leggja viðbótarbendingu umhverfis opið skv. eftirfarandi mynd.



TENGING BENDIGRINDA

Frágangur bendarar nema annað sé sérstaklega sýnt á teikningum.

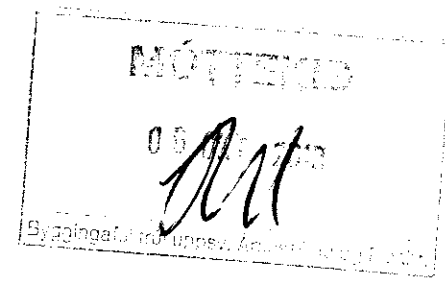
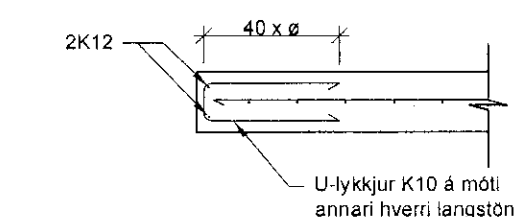
VEGGHORN, TVÖFOLD GRIND



VEGG- OG PLÖTUENDAR, TVÖFOLD GRIND



VEGG- OG PLÖTUENDAR, EINFÖLD GRIND



STEINSTEYPA

Öll steypa, steypufeni og steypuvinna skal fullnægja kröfum byggingarreglugerðar. IST EN 206-1:2000 + A1:2004 + A2:2005 og ENV 13670-1:2000, með þeim breytingum sem tilgreindar eru í verklysingu.

Steypugerð og kröfur um steypugæði eru eftirfarandi:

Steypugerð	ST-I	ST-II
Styrkleikaflokkur	C25/30	C35/45
Sementsmagn (kg/m ³)	>300	>340
Löfnihald (%)	7-8	7-8
Kornastærð, Dmax	32	32
Sigmálflokkur	S2	S2
Vatnssementtala (v/s)	< 0,55	< 0,40
Yfirborð loftþóina (mm-1)	25	25
Fjarlægðarstuðull lofts	<0,2	<0,2

Steypugerð ST-II er notuð í útimannvirki þar sem yfirborð steypunnar er ekki varið sérstaklega, í mannvirki sem eru í sneringum við saltvatn, þar sem sýnt er á teikningum og annars staðar þar sem eftirlitsmaður eða hönnuður óskar. Í forsteypa byggingarhluta skal einnig vera steypugerð ST-I. Í öll önnur mannvirki er notuð steypugerð ST-I.

TRÉVIRKI

Allt efni og vinna skal vera í samræmi við íslenskan staðal ENV 5 með íslenskum þjóðarskjólum.

Timbur í sperrum og veggjagrindur skal allit standast kröfur sem gerðar eru til timburs af styrkleikaflokki K18 (T1, C18).

Þar sem timbur liggur að steypu skal setja ræmu af asfaltþappa á milli.

Allir naglar, boltar, skrúfur og festjárn í þökum og veggjahlæðingum skulu vera heilgávanhúðað.

Þakjárn/stál skal neglt með rífluðum eða snúnám saum 31/75 með þéttingar.

Neglt skal í aðra hverja hábaru með 600 mm millibili nema við útrúrnir. Þar skal neglt með 300 mm millibili. Naglaraðrnar skulu mynda reglulegt mynstur.

Sjá einnig RB bláð RB (47) 103.

STÁLVIKRI

Stál í burðarvirki skal vera, S235JR, samkvæmt IST/EN 10025:1990 + A1:1993. Efninu skal fylgja vottorð framleiðanda skv. IST/EN 10204-3.1 (DIN 50049-3.1B).

Suðufeni skal vera samsvarandi að gæðum, öll suðuvinna skal fullnægja ákvæðum staðals IST EN 1011 og suðugæði skulu standast kröfur í flokki C skv. IST EN 25817:1992. Suðumenn skulu hafa hæfnisvottorð skv. IST EN 287-1.

Boltar og snitteinar skulu vera af gæðaflokki 8.8. Nema annars sé getið á teikningum.

Allt stál skal vera heilsinkhúðað > 120 µm og fyrir heilsinkhúðun skal það sandblásið með hreinleika > Sa 2,5 skv. ISO 8501-1:1998 (SIS 05 59 00) og hrjúfleik að lágmarki "Medium" G skv. ISO 8503 1-4. Málagerfi annað en sinkhúðun sjá kröfur arkitekta.

Nr.	Dags.	Breyting	Samb.
Frumstærð blaðs A.1	Mínkað í mkv.1:2	Mkv.:	
	28.09.2010	Verk nr.:	
	Hannað	Teiknað	
	BJ	BJ	
		Yfirt.	
		PSP	
VERKFRÆDISTOFA SUBURNESJA		Ljóð Helga úr landi Efra Sels	
Vikurbraut 13, 230 Reykjavík		Hrunamannahreppi	
Sími: 4 200 100, Fax: 4 200 111		Burðarskýringar	
Vefang: http://www.vsa.is			
Netfang: vs@vsa.is			
Sambærisskipanúmer: 130284-2839			