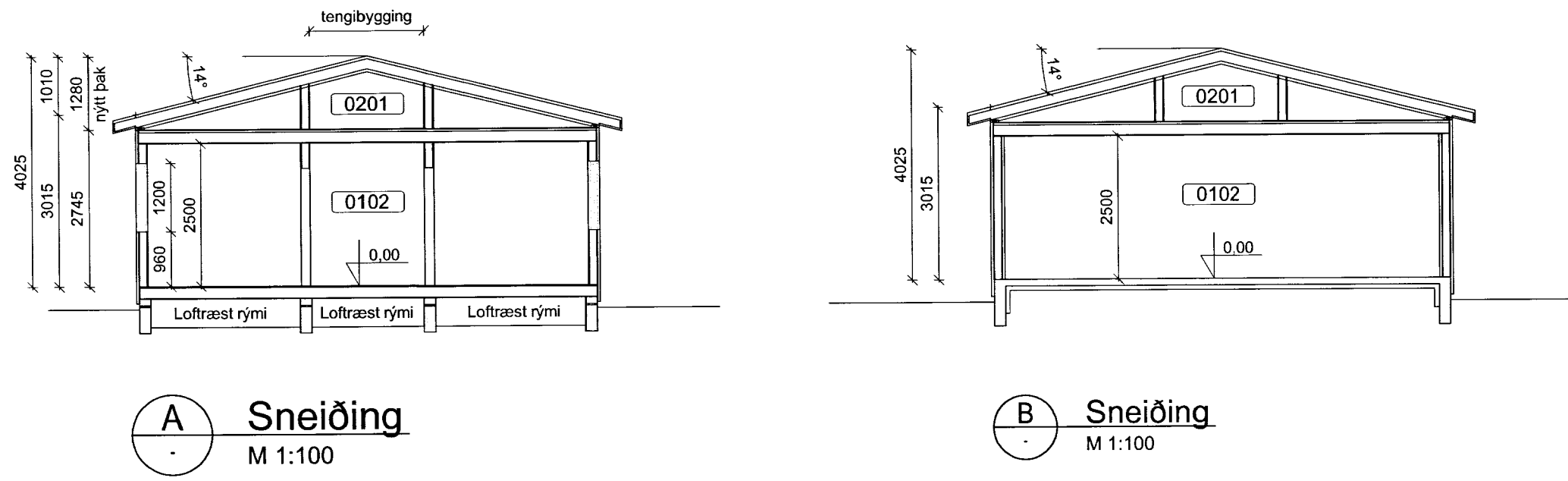


SAMÞYKKT
19. JULÍ 2013
Ólafur Galan
Skiptingarmáttak, Árnassýslu og Flóahfr.

ÚTG. DAGS. ÚTGÁFUFRILL HANNAÐ TEIKN. YFIRF.
B1 20.06.13 Noteininganúmer og skráningartafla SSt GH



Skráningartafla: Gata, Hrunamannahr.					Skrásetjari: Svava Steingrimsdóttir														
Landnúmer: 166750					Kennitala: 160971-5929														
Matshlutanúmer: 18					Útgáfa: 4.01t Dags: 20.6.2013														
Uppskipting og lýsing					Stærðir														
D0	D1	D2	D3	D4	D5	D5M	D6	D7	D8	D9	D10a	D10b	D11	D12	D16	Reiknitala	D17		
Lokun	Rými	Notkun	Höfuð-	Egnar-	Botnflötur	Milliflötur	Stigar	Op	Brúttóflötur	Brúttóflötur	Salarhæð	Salarhæð	Brúttó	Nettóflötur	Birt flatarmál	skiptarúmmáls	skiptarúmmál		
	hæð-röð	texti	flokkun	hald	m ²	m ²	m ²	m ²	m ²	sh < 1,8	min	max	rúmmál m ³	m ²	m ²		m ²		
Matshluti					262,6	0,0	0,0	0,0	131,3	131,3				489,1	114,3	131,3		314,325	
Botn														26,3					
	01	1. hæð			131,3	0,0	0,0	0,0	131,3	0,0			361,1	114,3	131,3				
A	0101	Starfsmannaíbúð	N	0101	89,8				89,8		2,75	2,75	247,0	78,8	89,8	2,75	216,700		
A	0102	Starfsmannaíbúð	N	0101	41,5				41,5		2,75	2,75	114,1	35,5	41,5	2,75	97,625		
	02	Þak			131,3	0,0	0,0	0,0	0,0	131,3			101,7	0,0	0,0				
A	0201	Þakrými	V	0101	131,3				131,3		0,27	1,28	101,7						
Athugasemdir																			
Sameignir sumra																			
Eignarhald																			
Egnar-	Notkun	Birt flatarmál	Skiptarúmmál	Séreign	Séreign og														
hald	texti	m ²	Séreign	sameign m ²															
0101	Starfsmannaíbúð	131,3	314,325	314,325															
	Alls	131,3	314,325	314,325															

VERKFRÆÐISTOFA
SUÐURLANDS EHF
Austurvegur 1-5, 800 Selfoss, Sími: 412 6900, Fax: 482 3914, Netf: verkfr@verkfr.is

Gata, Starfsmannahús
Hrunamannahrepp
Aðaluppdráttur
Snið
Skráningartafla

TEIKNINÚMÉR: 13028
BLADSTÆRD: A2
HANNAÐ: EBB
TEIKNAD: EBB
01-100-03
YFIRFARID: GH
DAGS: 12.03.13
MÆLIKVARDI: 1:100
ÚTGÁFA: B1

SAMÞYKKT: Guðmundur Hjaltason kt. 070966-5579
Guðmundur Hjaltason

K:\2013\13028-Gata_Hrunamannahús\Starfsmannahús\Teikningar\Teikningarskrá\13028-001.dwg