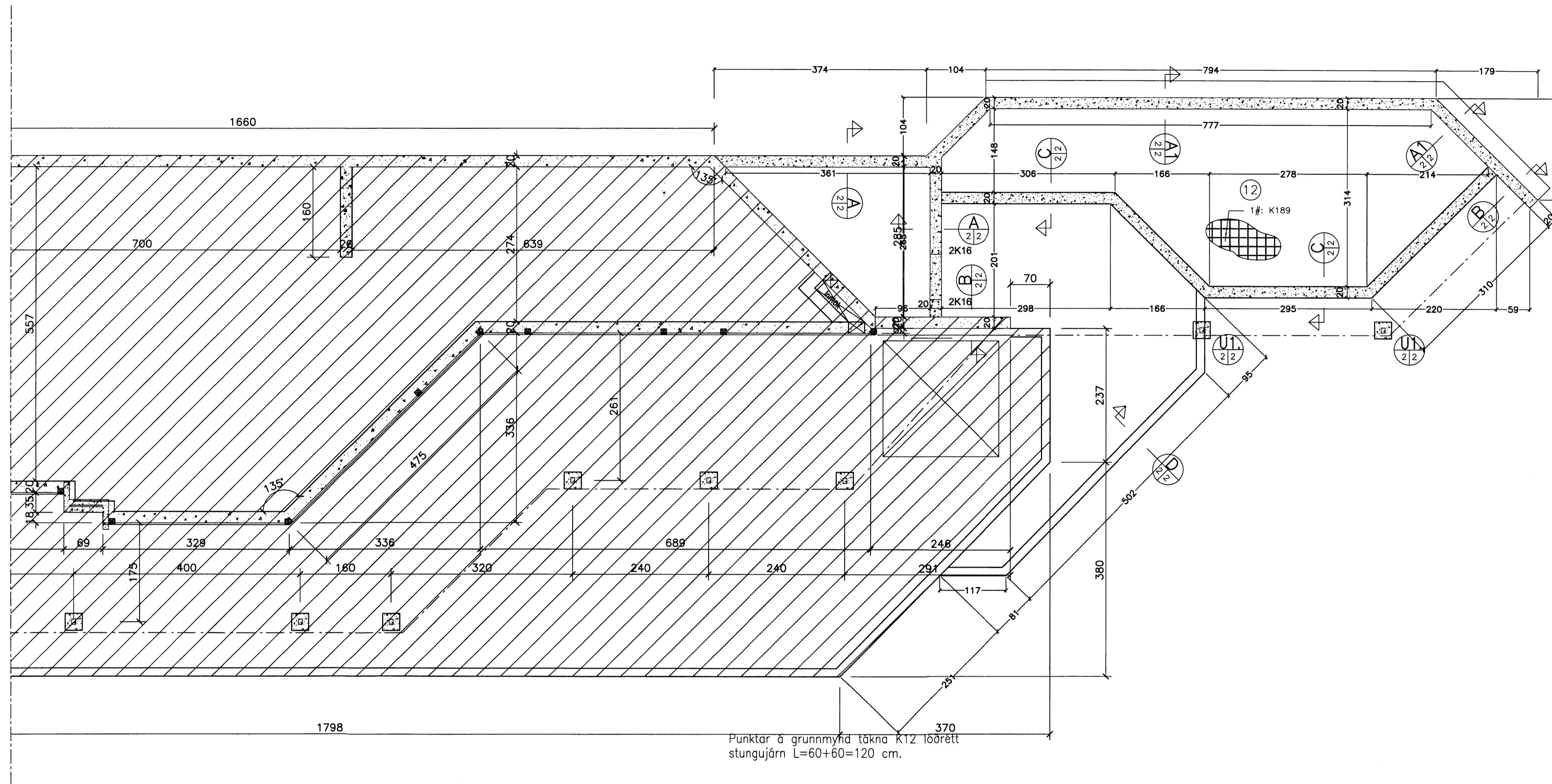


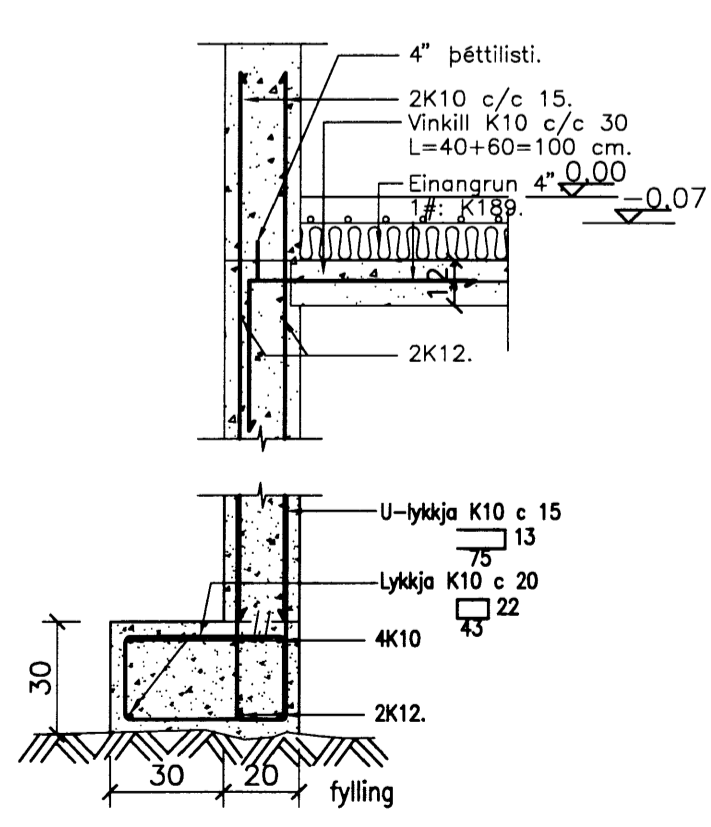
Burðarbol: Grunnmynd sökkl. 1:50.

G. P. Pásson

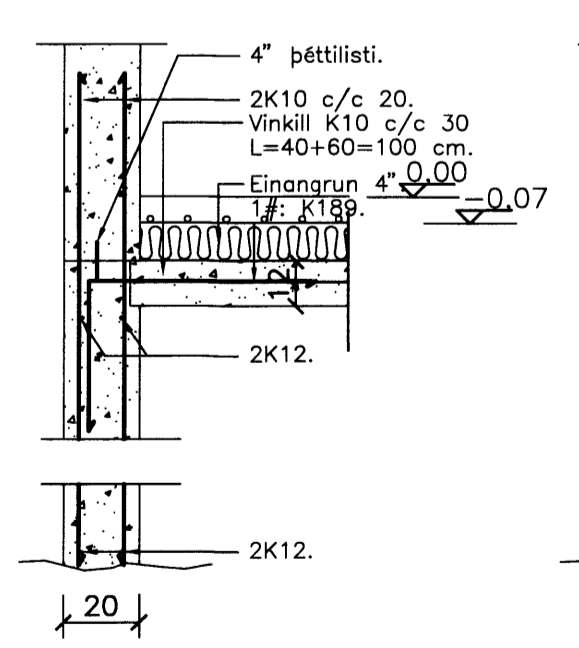


Punktur á grunnmynd tákna K12 lóðrett stungujárn L=60+60=120 cm.

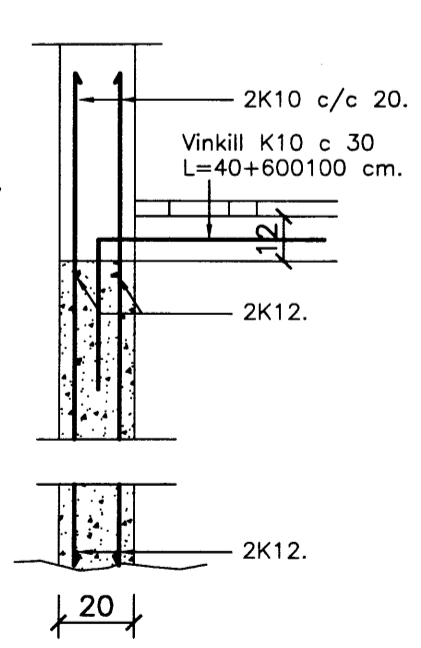
A1 Snið A1-A1. 1:20.



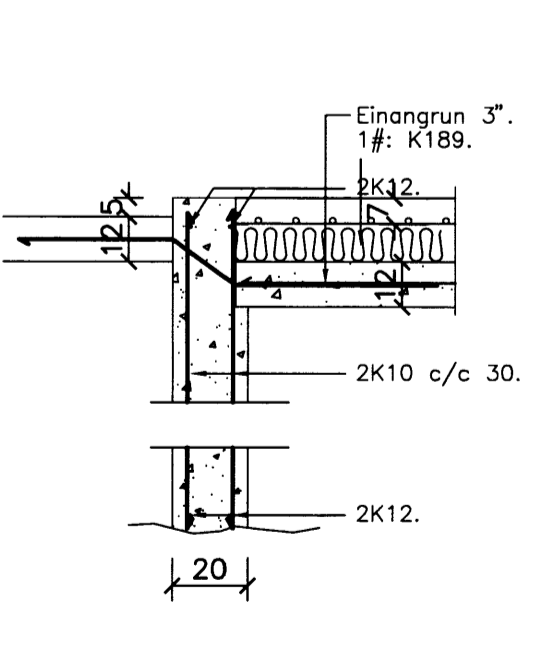
A Snið A-A. 1:20.



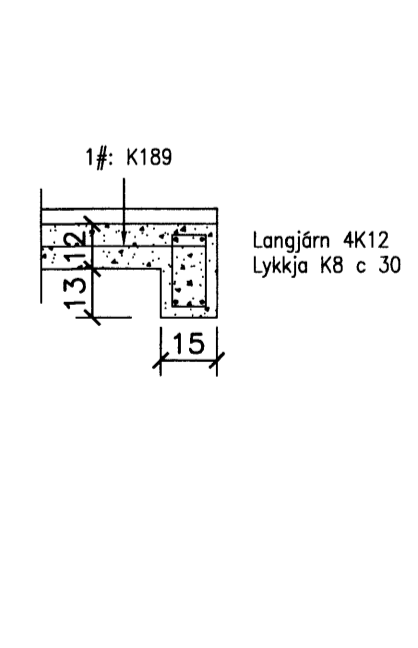
B Snið B-B. 1:20.



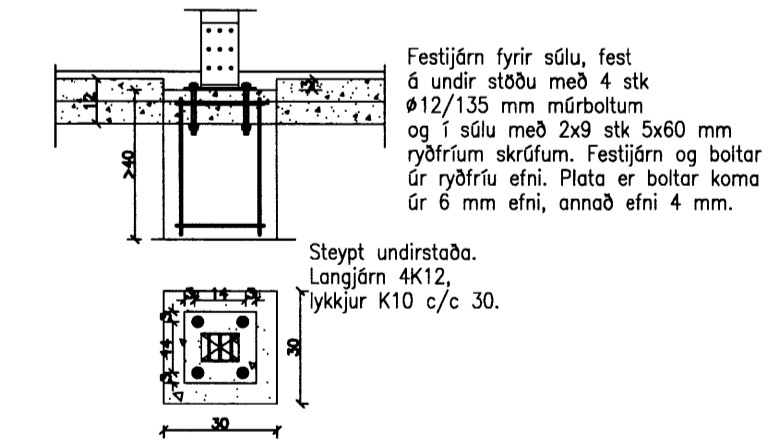
C Snið C-C. 1:20.



D Snið D-D. 1:20.



U1 Undirstaða U1. 1:20.



Breytingar:

TÓV TEIKNISTOFAN ÓDINSTORGI, VERKFRÉDISTOFA ehf.
Óðinagötu 8
101 Reykjavík
Netfang: gusti@to.is
Sími: 510 2211 Fax: 510 2201

FRÍSTUNDRÁHÚS LÖD 6 | LANDI GÖTU
HRUNAMANNÁHREPPI
Heiti: BURDARVIRKI: GRUNNMYND OG SNID | SÖKKLA

Hönnun: VÍFILL ÓDDSSON kt. 101238-3629	VERKFRÉDINGUR FVFI - FRV
GÚSTAF VÍFILLSSON kt. 251163-5069	VERKFRÉDINGUR FVFI
KRISTJAN S. GUDMUNDSSON kt. 070254-5819	VERKFRÉDINGUR FVFI

Áritun aðalhönnuðar: *Gusti*

M. 1:50, 1:20
R. G.V.
T. G.V.
Dags. Sept. 2012. Nr. 1432-1-2.