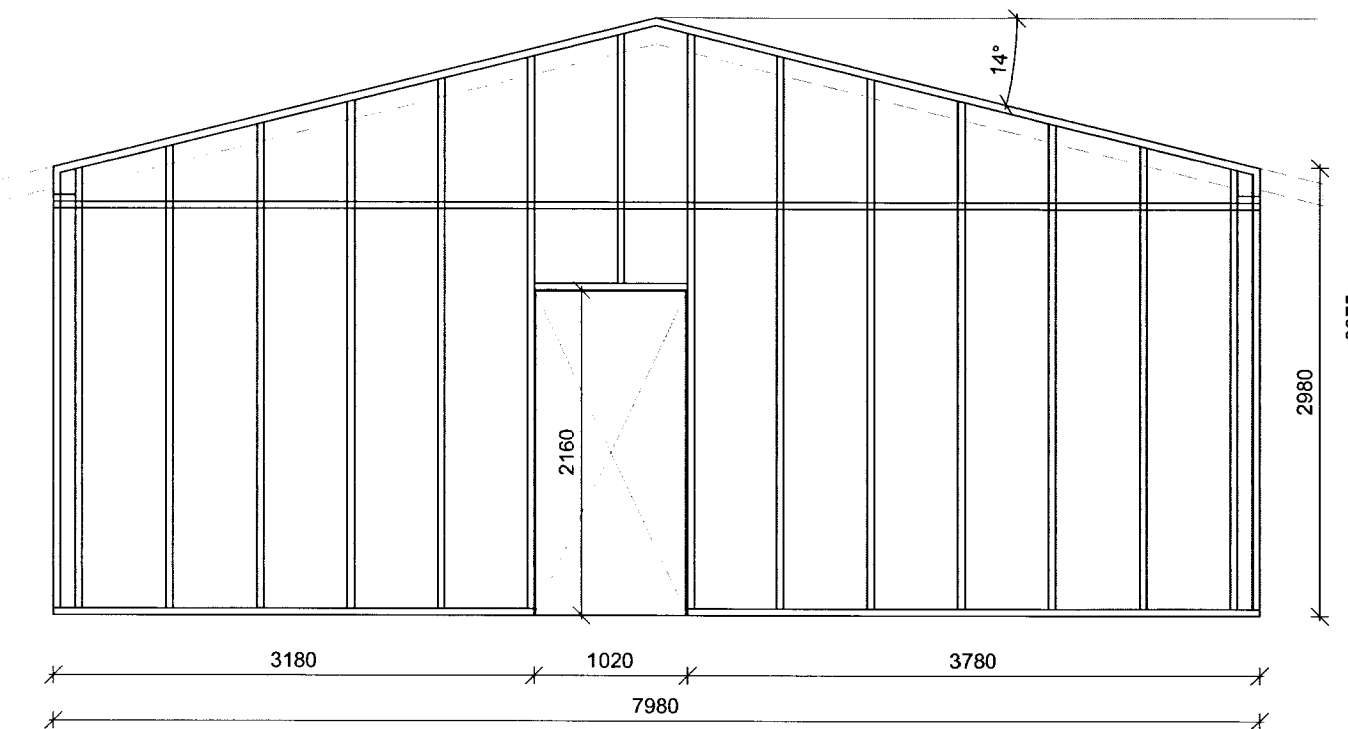
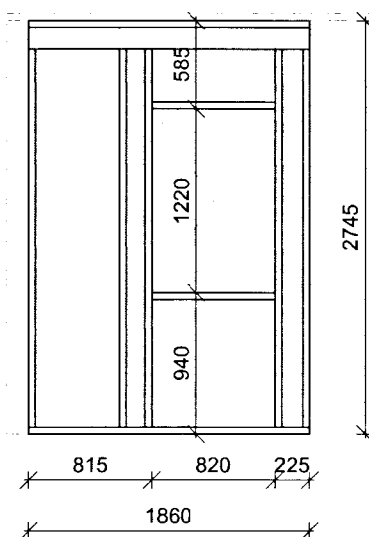


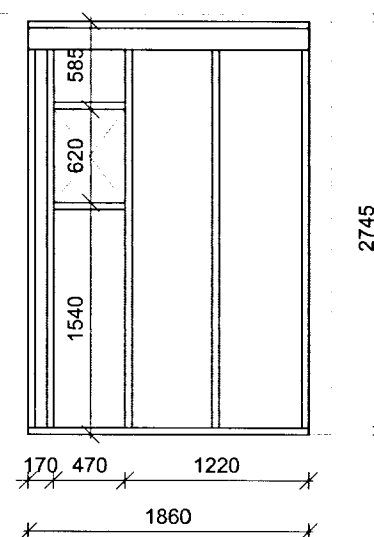
Ásýnd veggur 1
M 1:50



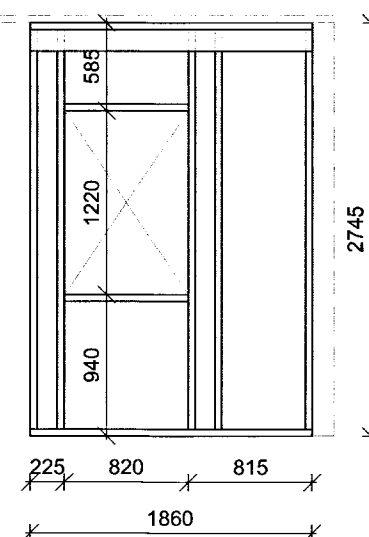
Ásýnd veggur 4
M 1:50



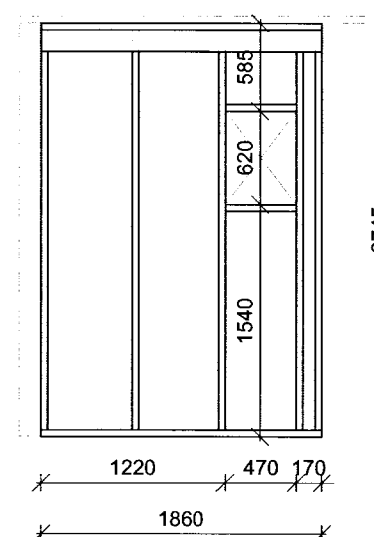
Ásýnd veggur 2
M 1:50



Ásýnd veggur 3
M 1:50



Ásýnd veggur 5
M 1:50



Ásýnd veggur 6
M 1:50

Trévirki

Gæðaflokkar - timburgæði:

Límtré skal vera L40 samkvæmt ÍST EN1194.
Burðarvirki skulu vera K18 skv. ÍST EN338, nema annað sé tilgreint á vinnuteikningu. Krossviður skal vera rakabollinn grenikrossviður sem uppfyllir rakamótstöðuflokk EN636-3 S, class 3 og límingarflokk EN314-3 (áður merkt WBP). Rakastíg í timbri við uppsetningu skal ekki vera hærra en 15%.

Timbur utanhúss, innsteipt eða boltað á stein skal fúavarið með tveimur umferðum af viðurkenndu fúavarnaefni.

Þar sem timbur leggst að steinsteypu eða steypist inn, skal setja asfaltþappa milli steins og trés ef ekki er notaður gagnvarinn víður.

Gagnvarið timbur í burðarvirki skal vera fúavarið með A-vörð.

Negling þaks:

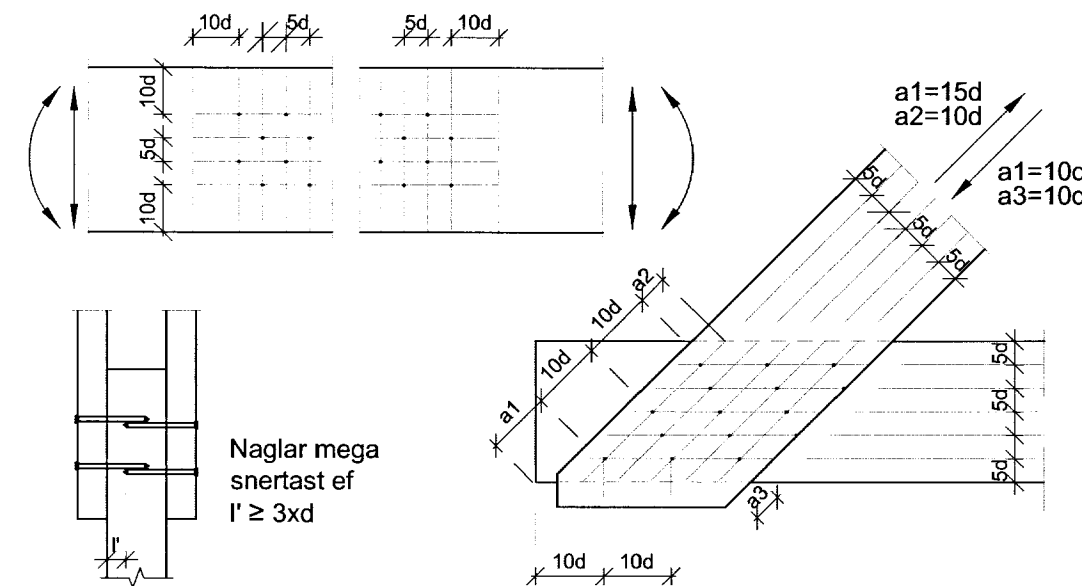
Þak er heilklaft 25x150mm borðaklæðningu. Negla skal þakklæðningu í sperrur með K31/75 kambnögglum, 3 stk. í hverja sperru.

Festijárn, naglar, boltar, skrúfur:

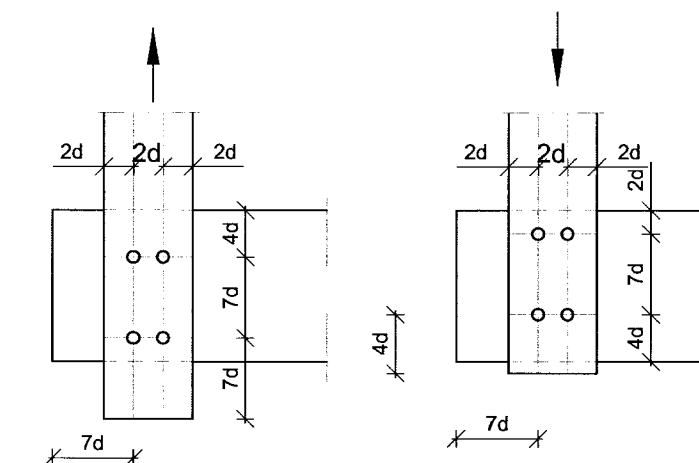
Stálgæði í timburfestingum skulu a.m.k. vera ST37-2 skv. DIN17100. Allar festingar skulu vera heitgalvaniseraðar eða sinkhúðaðar.

Öll festijárn, boltar, skrúfur og naglar í gagnvarið timbur skulu galvaniserað eða ryðfrí. Ekki má nota saman ryðfría nagla og galvaniserað festijárn.

Reglur um naglafjarlægðir (d=þykkt nagla)



Reglur um boltafjarlægðir (d=þvermál bolta)



Lykilmynd

**VERKFRÆÐISTOFA
SUÐURLANDS EHF**

Austurvegur 1-5, 800 Selfoss, Sími: 412 6900, Fax: 482 3914, Net: verkau@verksud.is

Gata, Starfsmannahús

Hrunamannahrepp

Burðarvirki

Veggir

Ásýndir og skýringar

TEIKNINÚMÉR: 13028

01-120-03

DAGS: 16.09.13

MÆLIKVARÐI: 1:50

ÚTGÁFA: A

SAMPYKKT: Guðmundur Hjaltason kt. 070966-5579

Guðmundur Hjaltason