

MÓTTEKIÐ

04 JUNÍ 2010

Byggingatulltrú, uppsv. Árnæssýslu og Flóahf.

SKÝRINGAR:

ÚTVEGGJAGRIND:

STODIR 48X148 MM. c/c 60 CM. LAUSHOLT 48X148 MM. LAUSHOLT NEGLIST Í STODIR MEÐ 4" GALV. 2 STK. Í HVORN ENDA GRIND KLÆDD AD UTAN MEÐ 9 MM. VATNSHELDUM KROSSVIÐ KROSSVIÐUR NEGLDUR Í STODIR, YFIRSTYKKI, REIMSTYKKI OG LAUSHOLT MEÐ 2" GALV. c/c 15 CM Í VATNSHELLT TRÉLÍM. EINANGRUN Í GRIND SÉ 150 MM. STEINULL. INNAN Á GRIND SÉ KLÆTT MEÐ 0,20 MM. ÞOLPLASTI OG ÞESS GÆTT AD ÞETTA ÖLL SAMSEYTI.

YFIR ÞOLPLAST SKAL KLÆÐA MEÐ 35X35 MM. LISTUM UNDIR VEGGJAKLÆDNINGU SEM ER T.D. 12 MM. PANILL. Í ÞVÍ BILI SEM MYNDAST MILLI ÞOLPLASTS OG KLÆDNINGAR SKAL RAFLÖGN, VATNSLÖGN OG HITALÖGN LIGGJA OG ÞESS VANDLEGA GÆTT AD SKEMMA EKKI PLASTDÚK. YSTA KLÆDNING 20 MM. VATNSKLÆDNING, FÚAVERJA SKAL YSTU KLÆDNINGU MEÐ C-TOX, SADOVC 35 EÐA ÖÐRU JAFN GÓÐU FÚAVARNAREFNI (EIN YFIRFERÐ) GÓLF SJÁ SÉRTEIKNINGU AF GÓLFI.

LAUSHOLT SKULU SKÁNEGLD Í STODIR M. 2 STK. 4" GALV. FESTING STOÐA VIÐ REIMSTYKKI OG FÓTSTYKKI SJÁ SNIÐMYNDIR. GLUGGAR SKULU FESTIR Í GRIND MEÐ FRÓNISKUM SKRÚFUM 10 x 80 c/c 50 CM. Í HLIÐARSTYKKI GLUGGA. AD ÖÐRU LEYTI VÍSAST Í SÉRTEIKNINGAR.

MERKINGAR:

- ① Reimstykki hliða 2x48x148
- ② Reimstykki galla 48x148
- ③ Sperra 48x223 negld í reimstykki með 4" galv. c/c 70 cm og 1 stk. 5" galv. í hverja stoð
- ④ Stoð útveggjagrindar 48x148
- ⑤ Undirstykki útveggjagrindar 48x148

Allur saumur og stálfestingar skulu galvaniseradar.

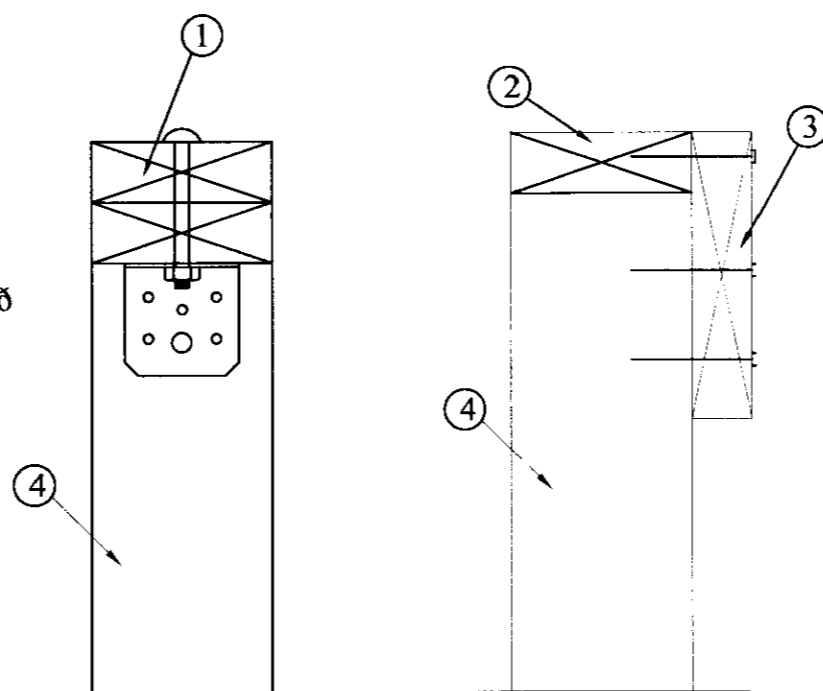
Sjá nánar sérteikningar.

**GLUGGAR SMÍÐIST 1 CM MINNI EN GATMÁL GRINDAR
GATMÁL GRINDAR SAMRÆMIST VIÐ MÁLSETNINGU Á
GLUGGATEIKNINGU AÐALHÖNNUÐAR**

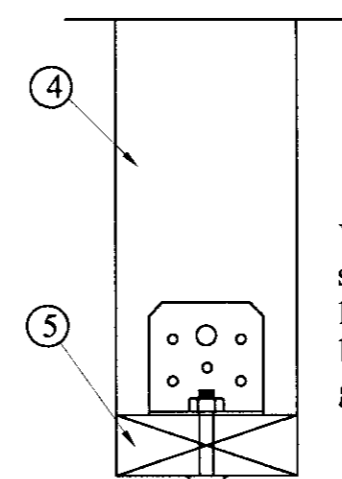
**ÖLL MÁL SAMRÆMIST VIÐ MÁLSETNINGU Á
TEIKNINGUM AÐALHÖNNUÐAR MISRÆMI SKAL
TILKYNNNA AÐALHÖNNUÐI**

Allar málsetningar athugist á staðnum áður en smíði hefst

Vinkill BMF-90 með styrkingu borðabolti 10x70 í stoð og borðabolti 10x110 í gegnum tvöfalt yfirstykki

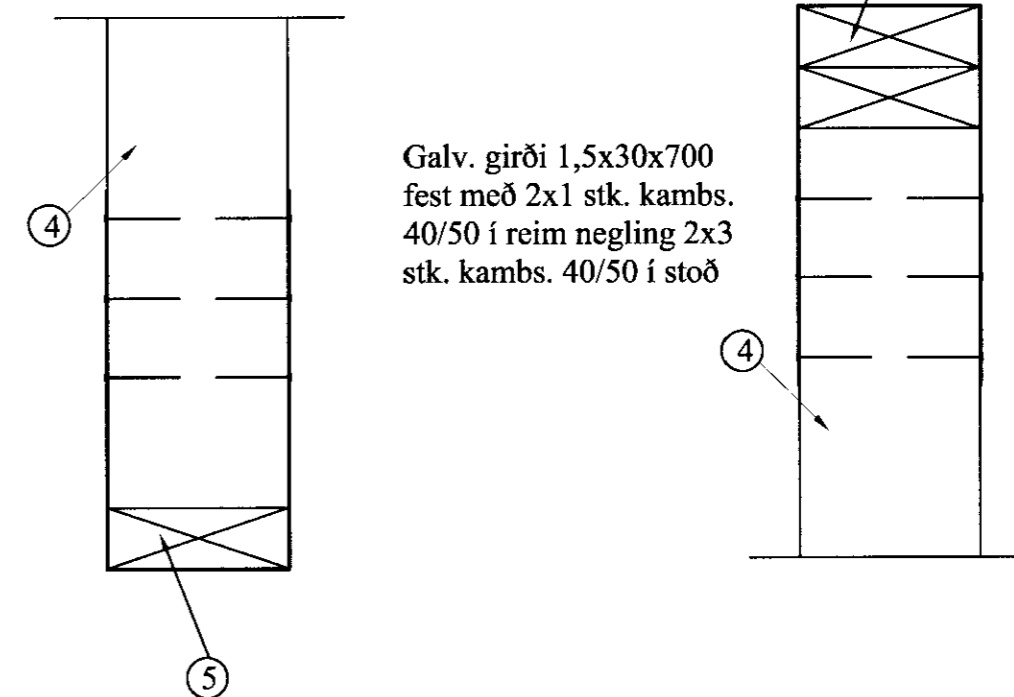


Samsetning á útveggjagrindarstoðum við yfirstykki



Samsetning á útveggjagrindarstoðum við undirstykki

Samsetning á útveggjagrindarstoðum við undir og yfirstykki má einnig framkvæma með galv. girði eins og sýnt er að neðan



Galv. girði 1,5x30x700 fest með 2x1 stk. kamb. 40/50 í reim negling 2x3 stk. kamb. 40/50 í stoð

Baðhús við sumarhús
Galtarflöt 6 í landi galtarfélis Árnæssýslu

Samsetning grindar

ABS
-teiknistofa-

Jóhannes Pétursson
Kl. 010440-3939
S: 567-5107

Sigurður Sigurðsson
Kl. 010440-3939
S: 566-6613

Dagsetning 28.04.2010

Skala 1:

N. teikningar GRI-2