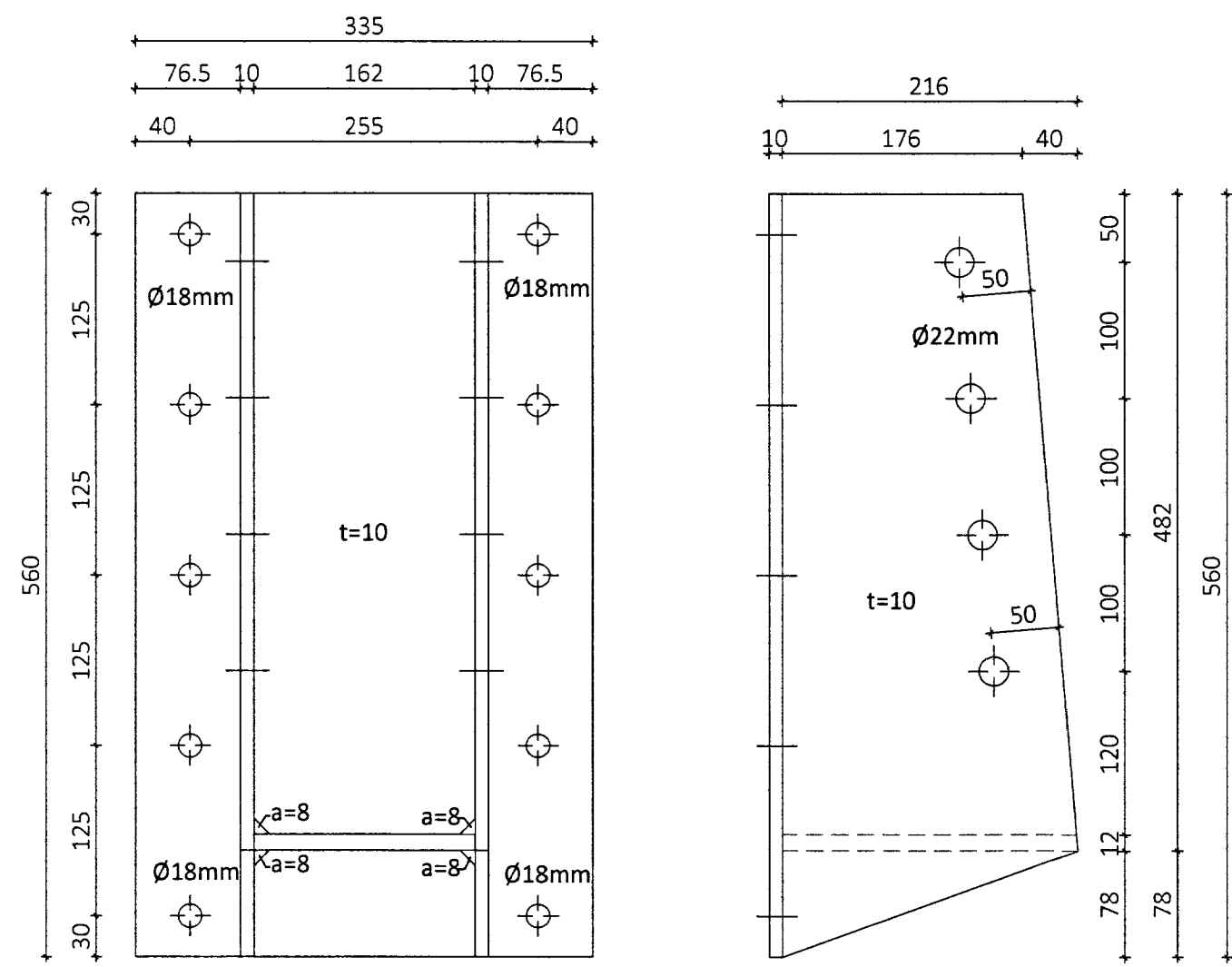
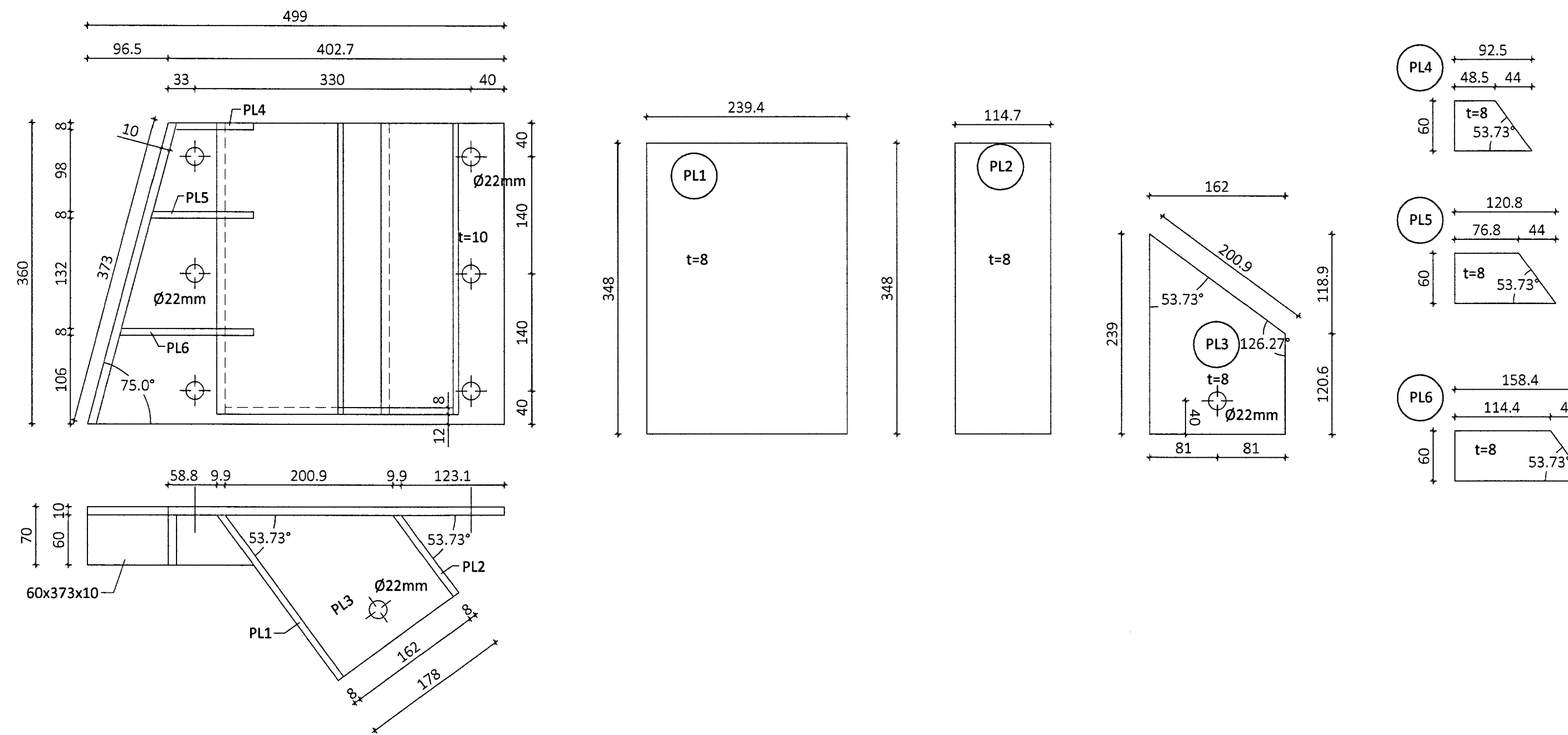


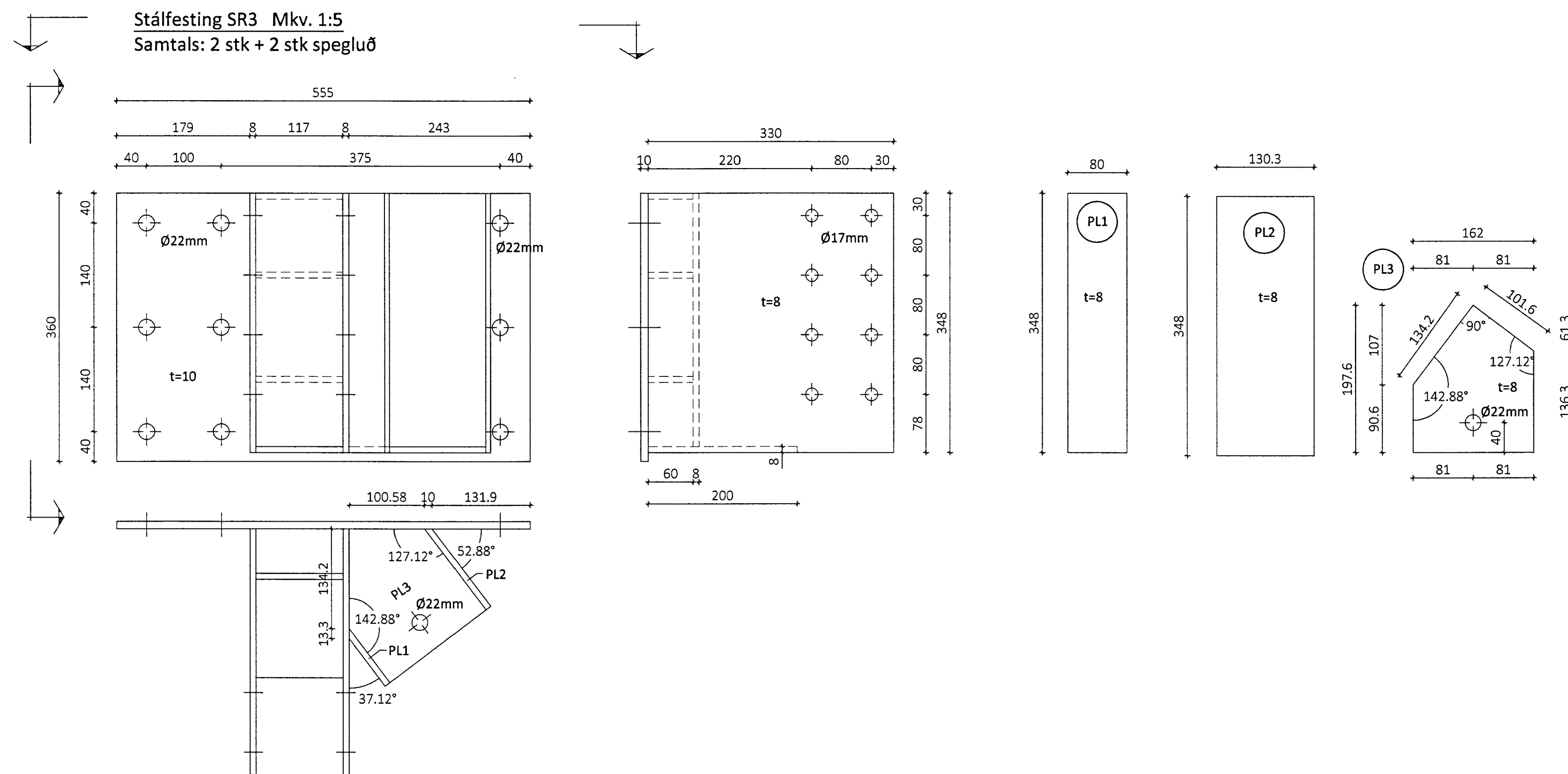
**Stálfesting SR1 Mkv. 1:5**  
 Samtals: 4 stk



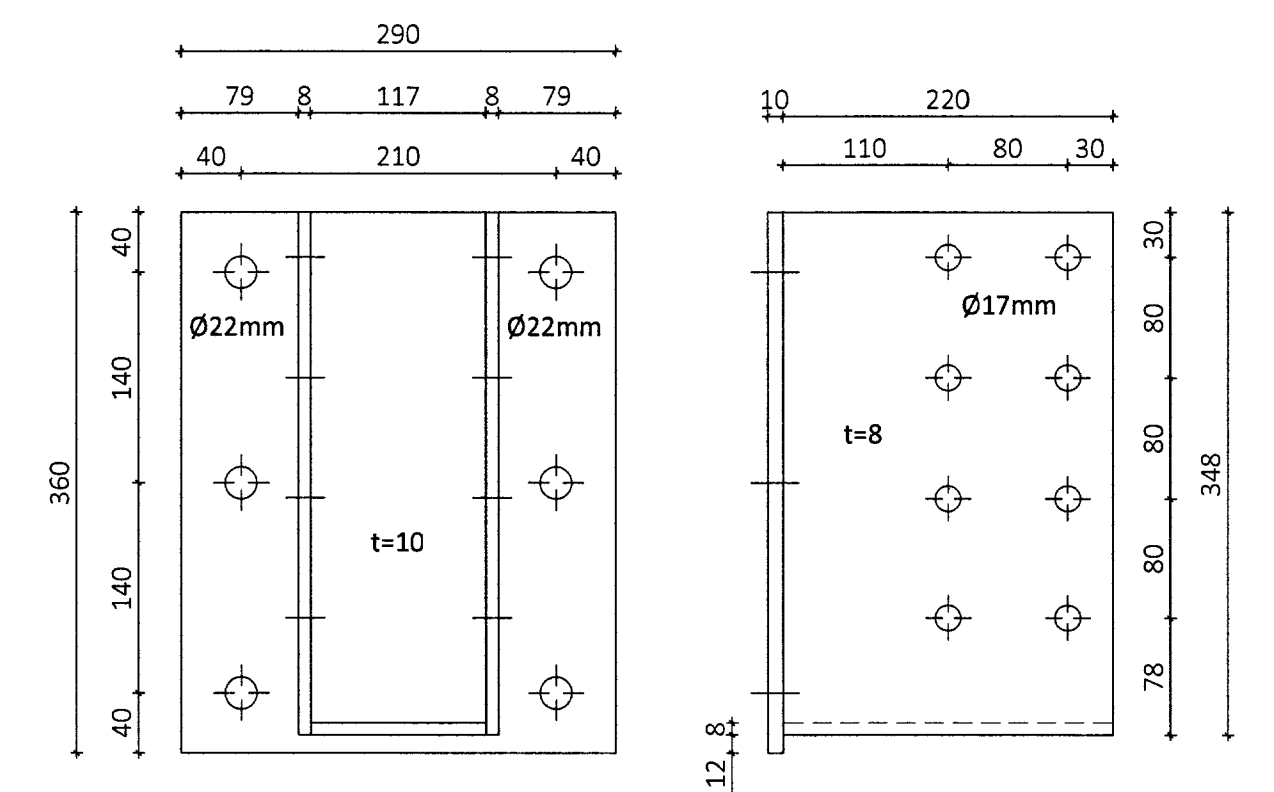
**Stálfesting SR2 Mkv. 1:5**  
 Samtals: 2 stk + 2 stk spegluð



**Stálfesting SR3 Mkv. 1:5**  
 Samtals: 2 stk + 2 stk spegluð



**Stálfesting SR4 Mkv. 1:5**  
 Samtals: 12 stk



**SKÝRINGAR**

Öll mál eru í mm  
 Stál gæði í sérsmíðudum festingum er S235 skv. DS/EN10025  
 Leyfileg þolvik í smíði platna og stæðsetningu boltagata er +/- 1 mm  
 Suður skulu heilsjóðast með a=5 mm nema annað sé tekið fram  
 Allt stál skal galvanhúðað að smíði lokinni

ÖLL AFNOT OG AFRITUN TEIKNINGAR AÐ HLUTA EÐA Í HEILD ER HÁÐ SKRIFLEGU LEYFI LÍMTRÉ VÍRNET EHF.

Númer	Dags.	Skýring breytingar	Br. af
MKV.	DAGS.	VERKNR.	ÚTGÁFA NR.
1:5	22.04.2013	DL12 051	1
TEIKN.	REIKN.	YFIRF.	NR. TEIKNINGAR
KB	BI / SG		<b>361</b>
HEITI VERKS:	NAFN HÖNNUNAR Blærni Ingibergsson byggingatæknifræðingur B.Sc. kt. 030861-2729		
HEITI TEIKNINGAR	ÁRITUN HÖNNUNAR Stálfestingar smíðateikningar		
	ÁRITUN SAMRÆM.HÖNNUNAR 	DAGS. ÁRITUNAR	DAGS. ÁRITUNAR
		17.1.2013	