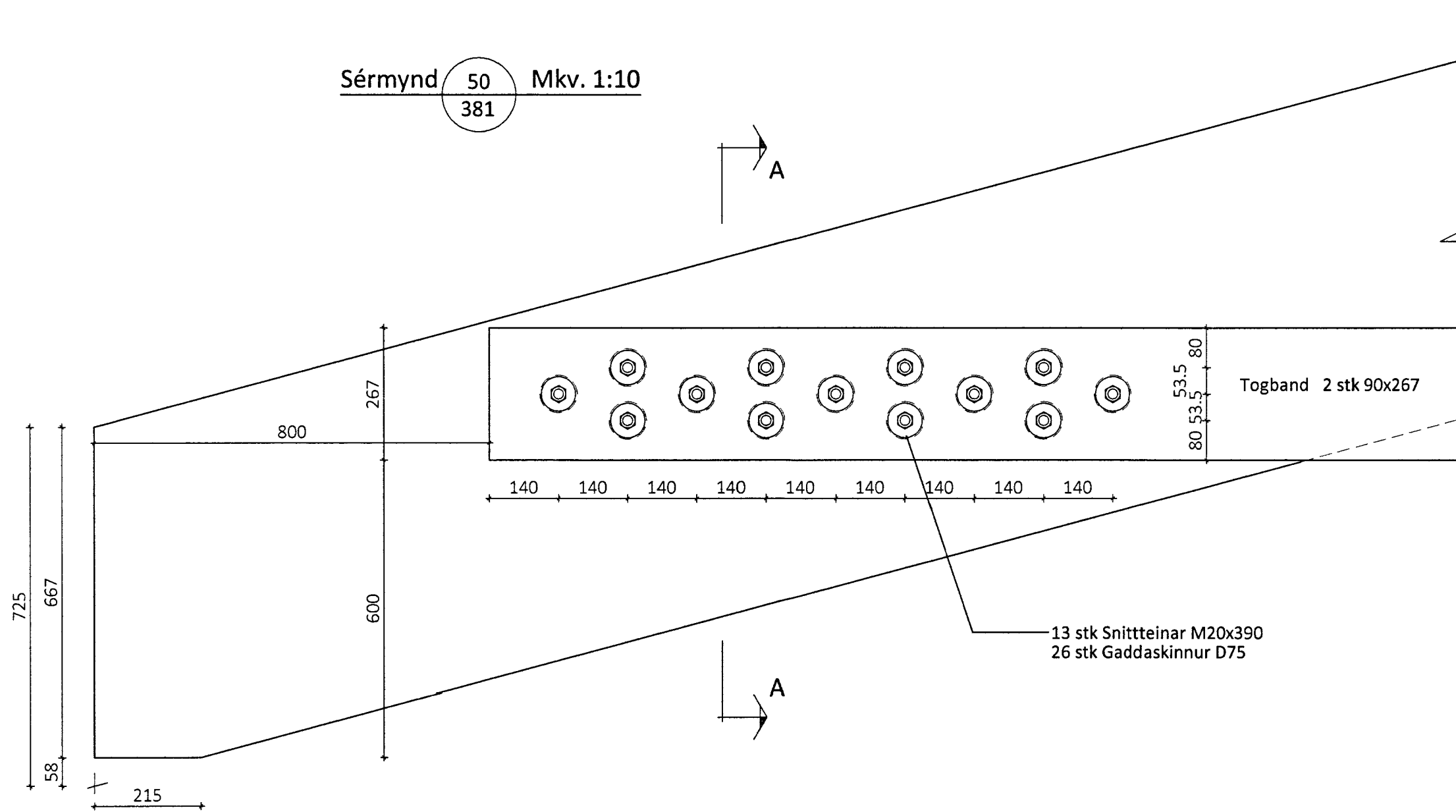
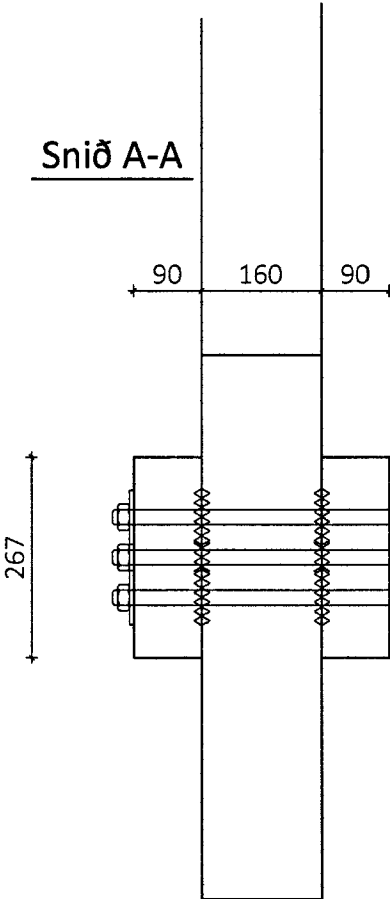


Togbandssperra b=160 samtals 6stk Mkv 1:25

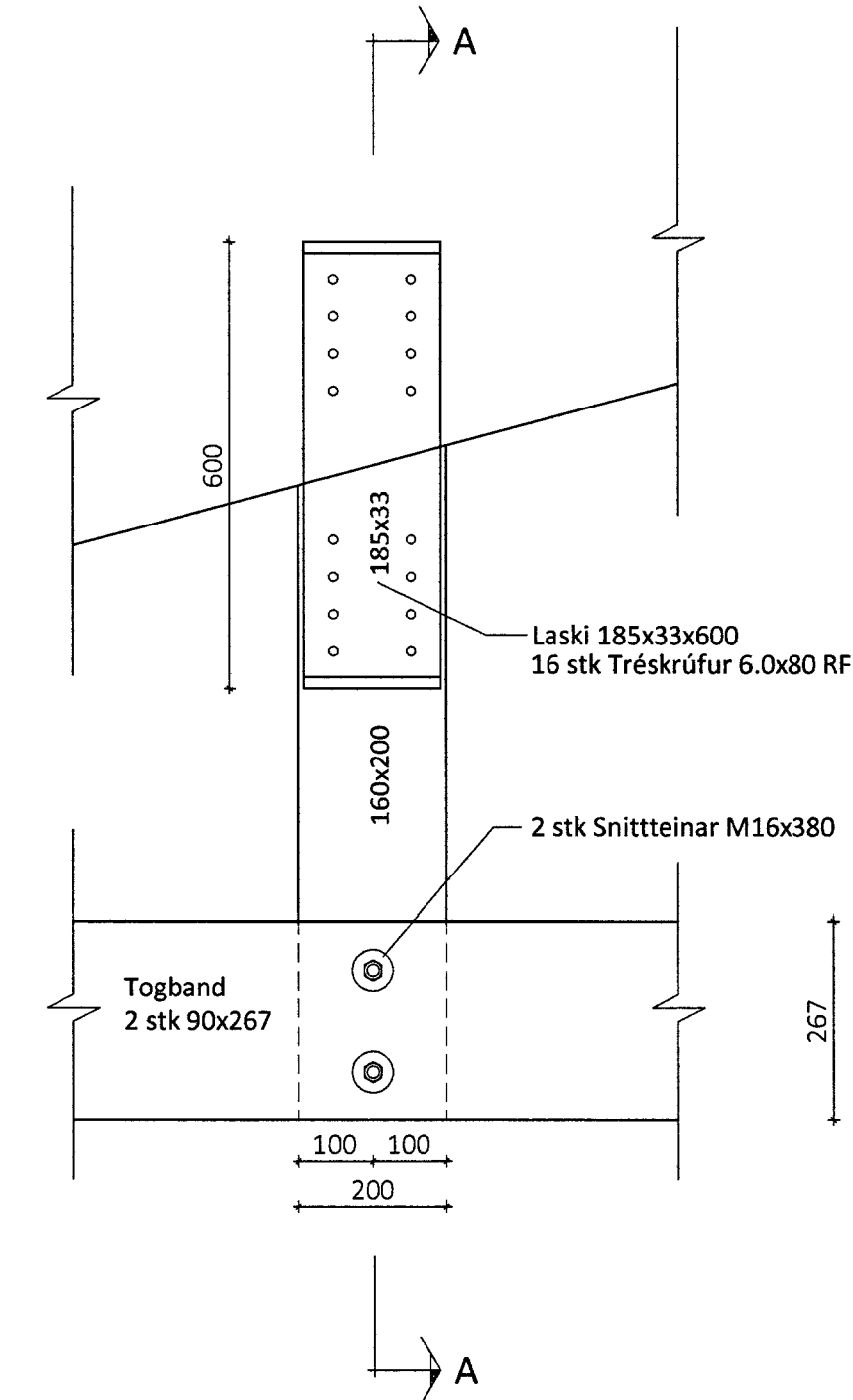
Sérmynd 50 Mkv. 1:10
381



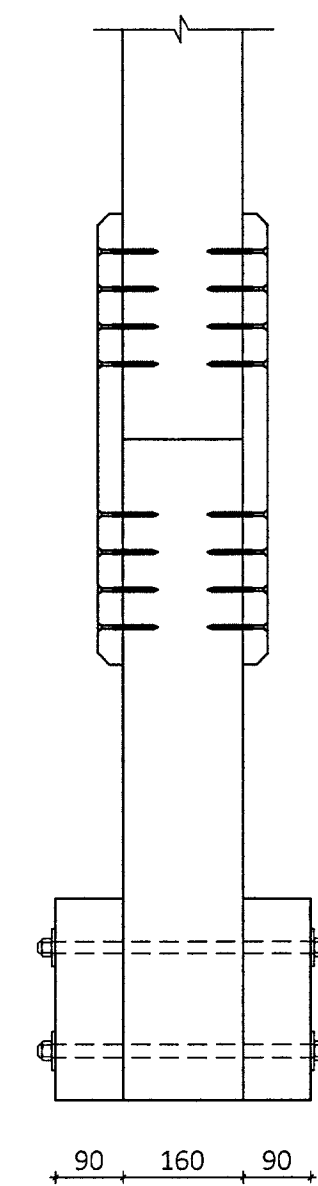
Snið A-A



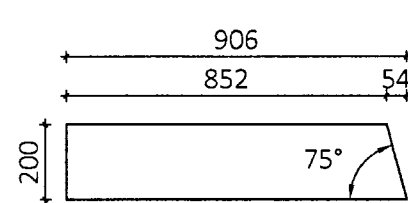
Sérmynd 51 Mkv. 1:10
381



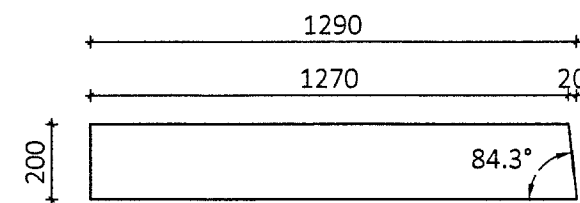
Snið A-A



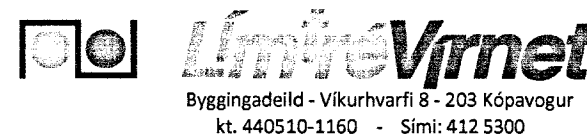
ST1 - 160x200 Mkv 1:20
Samtals 12 stk



ST2 - 160x200 Mkv 1:20
Samtals 12 stk



ÖLL AFNOT OG AFRITUN TEIKNINGAR AD HLUTA EDA Í HEILD ER HÁÐ SKRIFLEGU LEYFI LÍMTRÉ VÍRNÉT EHF.

Númer	Dags.	Skýring breytingar	Br. af
 Bygginga- og Vörðunarskipti - Vikurhvarfi 8-203 Kópavogur kt. 440510-1160 - Sími: 412 5300			
MKV.	DAGS.	VERKNR.	ÚTGÁFA NR.
1:25, 1:10	22.04.2013	DL12 051	1
TEIKN.	REIKN.	YFIR.	NR. TEIKNINGAR
KB	BI / SG		381
HEITI VERKS:	NAFN HÖNNUNAR	DAGS. ÁRITUNAR	
Flúðasveppir, Rotmassahús	Bjarni Ingbergsson byggingatæknifræðingur B.Sc. kt. 030861-2729	17/5 2013	
HEITI TEIKNINGAR	ÁRITUN HÖNNUNAR	DAGS. ÁRITUNAR	
Límtré framleiðsluteikningar Togbandssperra	ÁRITUN SAMRÆM.HÖNNUNAR	17/5 2013	