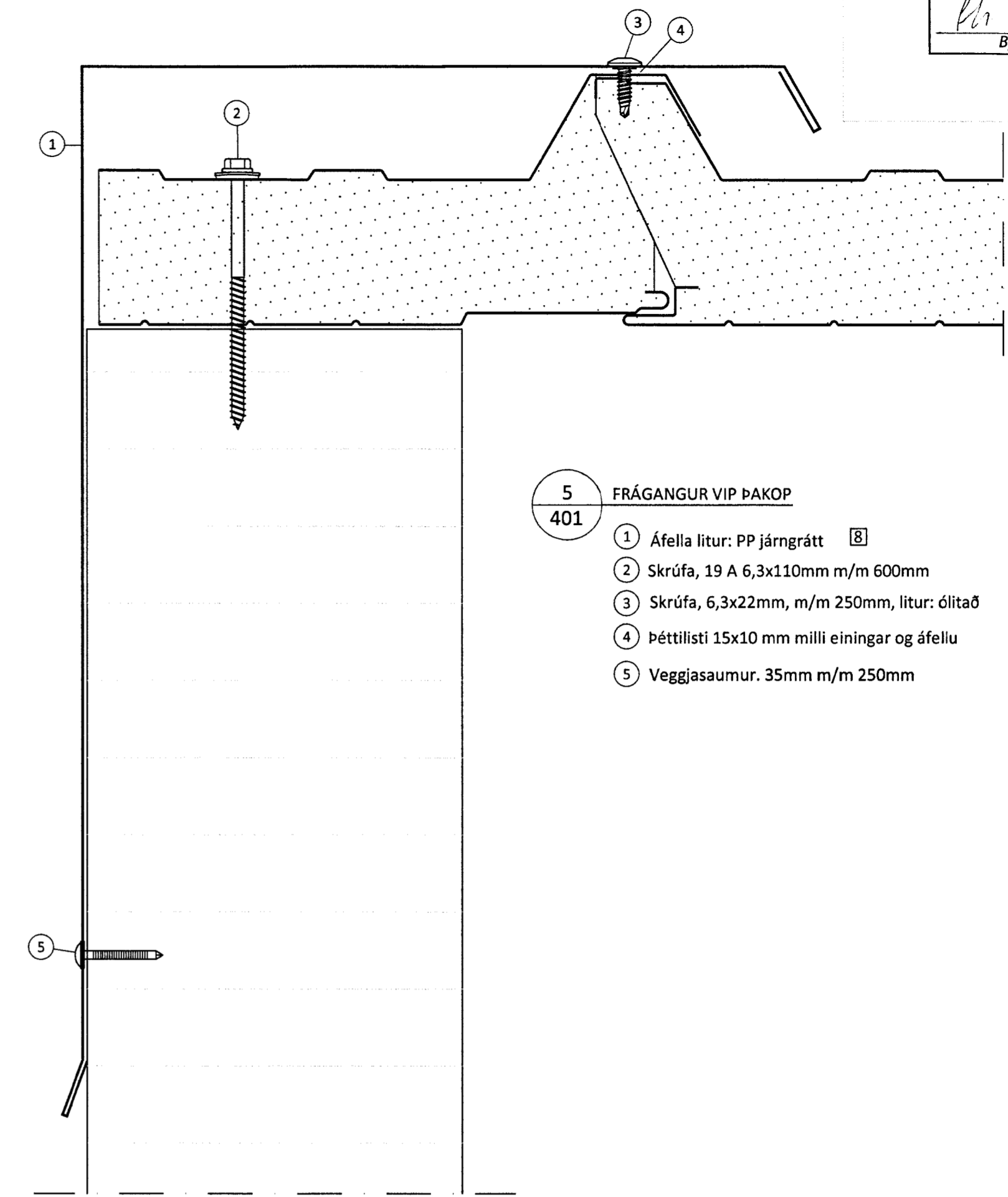


1
402

- FRÁGANGUR VIÐ ÞAKOP**
- 1 Skrófa 6,3x22 EPDM UFO m/m 250 mm
 - 2 Skrófa, 19 A, 6,3x170 í hverja hábáru
 - 3 Bárupéttilisti efri
 - 4 Oliukitti
 - 5 Áfella, litur: PP járnrátt [1]
 - 6 Kjöllok beygð Litur: PP járnrátt [9]
 - 7 Veggjasaumur. 35mm m/m 250mm

Oliukitti kemur við enda eininga í samskeyti áður en einingar eru lagðar saman.



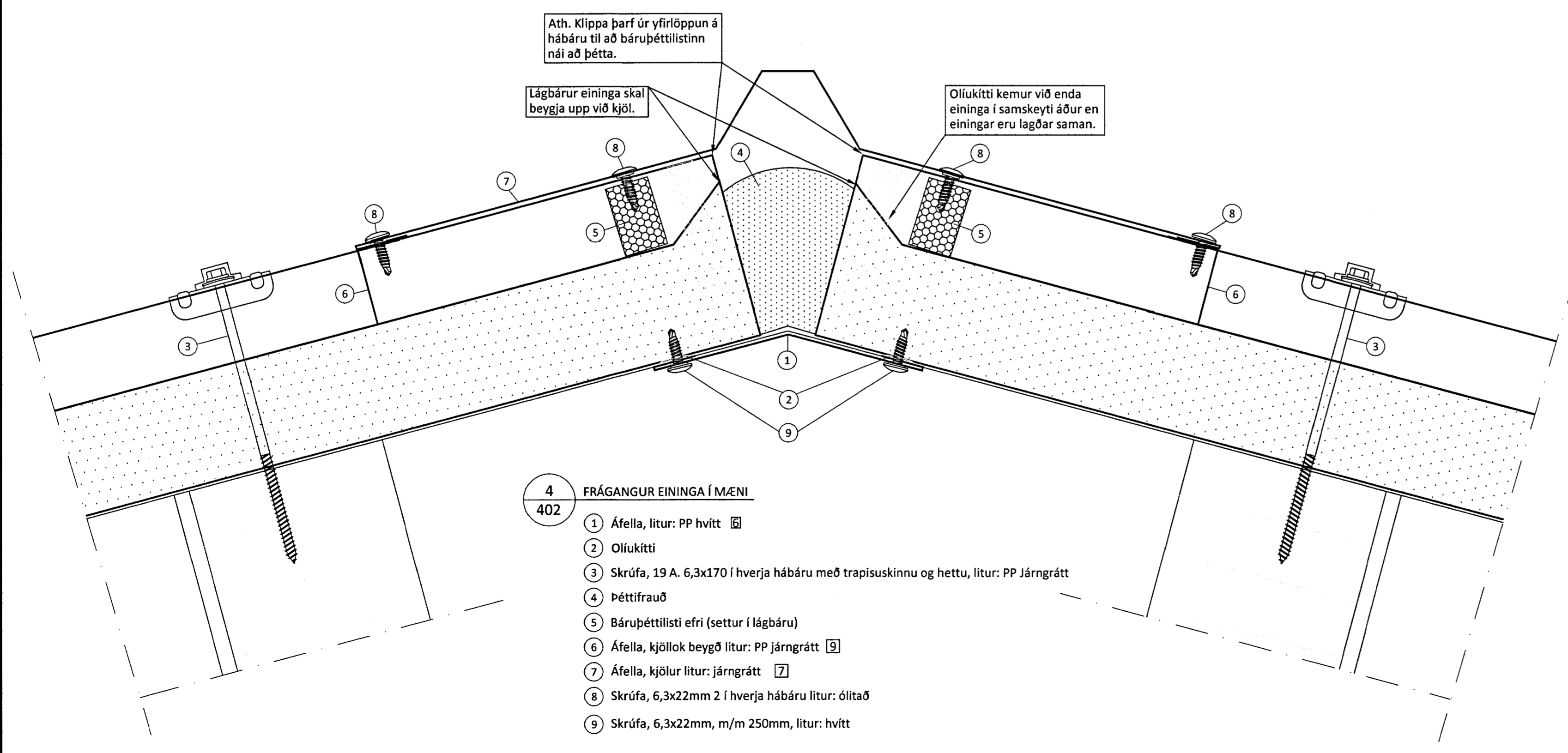
5
401

- FRÁGANGUR VIP ÞAKOP**
- 1 Áfella litur: PP járnrátt [8]
 - 2 Skrófa, 19 A 6,3x110mm m/m 600mm
 - 3 Skrófa, 6,3x22mm, m/m 250mm, litur: ólitað
 - 4 Þéttlisti 15x10 mm milli einingar og áfelli
 - 5 Veggjasaumur. 35mm m/m 250mm

2
402

- FRÁGANGUR VIÐ RENN**
- 1 Áfella A, litur: alusink [9]
 - 2 Oliukitti
 - 3 Tjörupappi
 - 4 Skrófa, 19 A, 6,3x170 í hverja hábáru með trapisuskinnu og hettu, litur: PP Járnrátt
 - 5 Rekskrúfa, HG 10x100 m/m 600mm
 - 6 Þéttifrauð
 - 7 Timbur, 45x198mm, heflað, m sniði [10]
 - 8 Skrófa 19 A 6,3x35, 2 stk í hverja lágbáru

- 9 Bárupéttilisti, neðri
- 10 Áfella, litur: PP járnrátt [2]
- 11 Renna og rennubönd við aðra hverja hábáru, Litur: Dökkgrár nr. 87
- 12 Skrófa, 4,8x38mm torx 2 stk í hvert rennuband
- 13 Áfella, litur: PP járnrátt [3]
- 14 Skrófa 6,3x22 EPDM UFO m/m 250 mm
- 15 Veggjasaumur. 35mm m/m 250mm



4
402

- FRÁGANGUR EINGA Í MÆNI**
- 1 Áfella, litur: PP hvítt [5]
 - 2 Oliukitti
 - 3 Skrófa, 19 A, 6,3x170 í hverja hábáru með trapisuskinnu og hettu, litur: PP Járnrátt
 - 4 Þéttifrauð
 - 5 Bárupéttilisti efri (settur í lágbáru)
 - 6 Áfella, kjöllok beygð litur: PP járnrátt [9]
 - 7 Áfella, kjöllur litur: járnrátt [7]
 - 8 Skrófa, 6,3x22mm 2 í hverja hábáru litur: ólitað
 - 9 Skrófa, 6,3x22mm, m/m 250mm, litur: hvítt

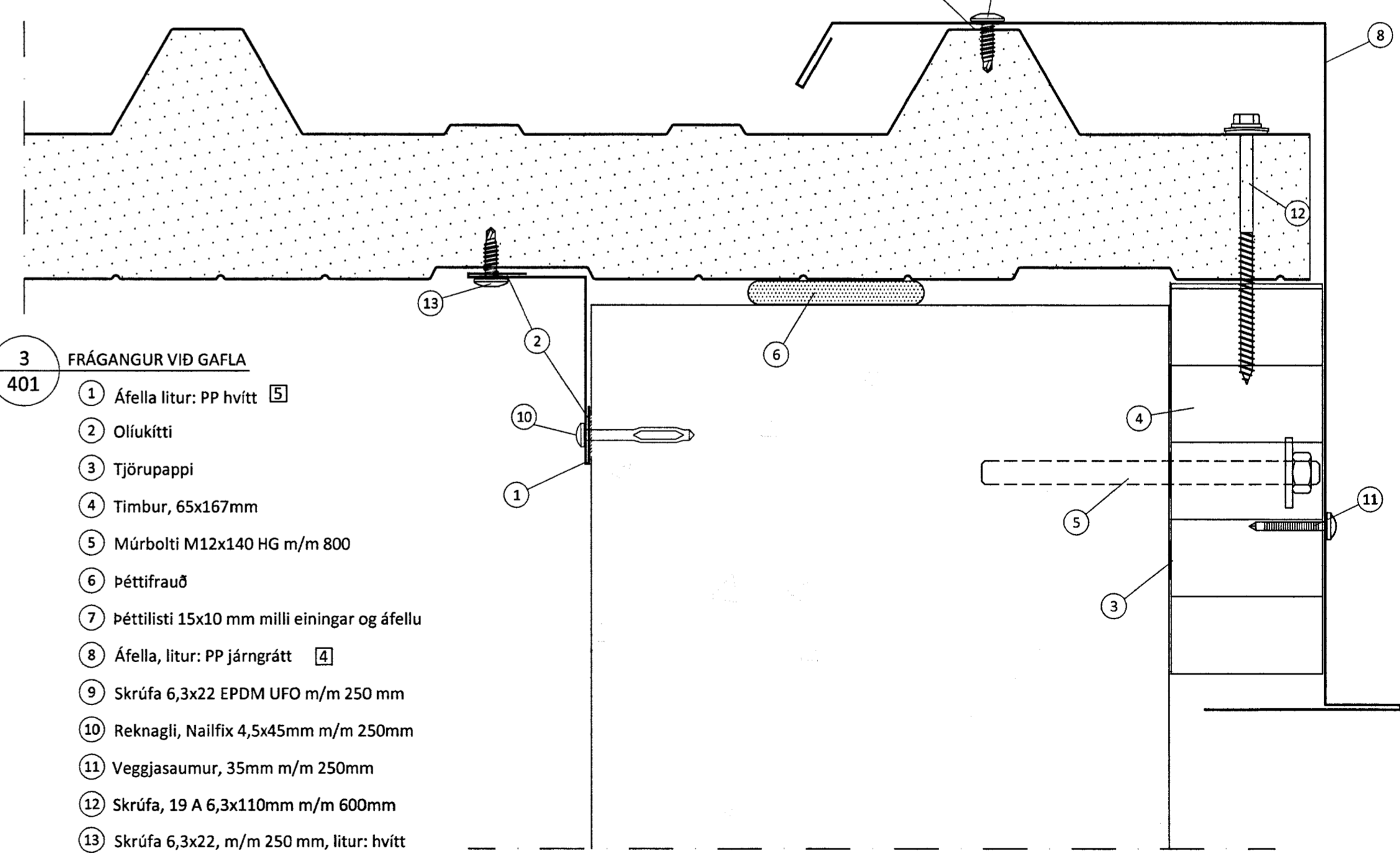
Ath. Klippa þarf úr yfiröppun á hábáru til að bárupéttilistinn nái að þétta.

Lágbáru eininga skal beygja upp við kjöl.

Oliukitti kemur við enda eininga í samskeyti áður en einingar eru lagðar saman.

3
401

- FRÁGANGUR VIÐ GAFLA**
- 1 Áfella litur: PP hvítt [5]
 - 2 Oliukitti
 - 3 Tjörupappi
 - 4 Timbur, 65x167mm
 - 5 Múrboleti M12x140 HG m/m 800
 - 6 Þéttifrauð
 - 7 Þéttlisti 15x10 mm milli einingar og áfelli
 - 8 Áfella, litur: PP járnrátt [4]
 - 9 Skrófa 6,3x22 EPDM UFO m/m 250 mm
 - 10 Reknagli, Nailfix 4,5x45mm m/m 250mm
 - 11 Veggjasaumur, 35mm m/m 250mm
 - 12 Skrófa, 19 A 6,3x110mm m/m 600mm
 - 13 Skrófa 6,3x22, m/m 250 mm, litur: hvítt



ÖLL AFNOT OG AFRITUN TEIKNINGAR AD HLUTA EÐA Í HEILD ER HÁÐ SKRIFLEGU LEYFI LÍMTRÉ VÍRNET EHF.

Númer	Dags	Skýring breytingar	Br. af
		MKV. 1:2	DAGS. 13.05.2013
Byggingadeld - Vikurharfi 8-203 Kópavogur kt. 440510-1160 - Sími: 412 5300		VERKNR. DL12 051	ÚTGÁFA NR. 1
HEITI VERKS: Flúðasveppir, Rotmassahús		TEIKN. REIKN. YFIRF. NR. TEIKNINGAR	SS BI / SG BI
HEITI TEIKNINGAR Sérmyndir		MAFN HÖNNUÐAR Bjarni Ingi Bergsson byggingatæknifræðingur B.Sc. kt. 030861-2729	DGS. ÁRITUNAR 17/5 2013 DGS. ÁRITUNAR
		ÁRITUN HÖNNUÐAR 	403
		ÁRITUN SAMRÆM HÖNNUÐAR 	