

HITALAGNIR

VERKLÝSING - ÞUNNVEGGJA STÁLLAGNIR:

- Lagnir skulu vera úr svörtu þunnveggjuðu stáli, skv. DIN 2394
- Samtengingar eru gerðar með þrýstingjum sem klemmd eru með þar til gerðum verkfærum.
- Efni er stál með litlu kolefnisinnihaldi með plasthúð gert fyrir 110°C og 16 bar.
- Frágangur lagna skal vera í samræmi við gildandi staðla og reglugerðir
- Allt lagnaefni skal vera vottað af Nýsköpunarmiðstöð Íslands

VERKLÝSING - STÁLLAGNIR:

- Pipur skulu vera svartar stálpipar (skv. DIN 2440 eða samsvarandi), tengistykki skrúfuð (skv. DIN 2950), efni st. 33-2 (skv. DIN 17100.)
- Mesta fjarlægð milli pípuupphengja má vera 2m.
- Reynsluþrýstingur er 8 bar
- Frágangur lagna skal vera í samræmi við gildandi staðla og reglugerðir.
- Allar lagnir skulu þrýstiprófaðar með 6 bara þrýsting sem skal standa í 24 tíma
- Hitalagnir skal einangra með glerullar- eða steinullarhólkum eins og hér segir:

Pípuþvermál	Þykkt einangrunar
Dn10 - Dn20	15 mm
Dn25 - Dn50	20 mm
Dn65 - Dn100	40 mm

- Einangrunarhólkur skulu vera glerullar- eða steinullarhólkur af víðurkenndri gerð, ysta lag einangrunar skal vera ályfirborð sem er styrkt með gletrefjum.

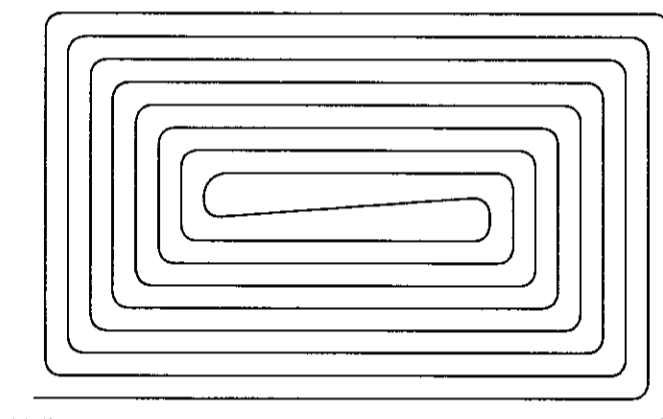
VERKLÝSING - PLASTLAGNIR:

- Plastlagnir í ofnalögnum eru PEX-lagnir með súrefniskápu og skulu þola 70°C, við 6 bar og í 50 ár.
- Tengilagnir að ofnum skulu vera Ø15x2,0 nema annað sé tekið fram.

VERKLÝSING - GÓLFHITALAGNIR

- Pipur skulu vera PEX-plaströr með súrefniskápu
- Pipur skulu þola a.m.k. 60°C við 6 bar, miðað við stöðugt álag í 50 ár
- Tengistykki skulu vera af víðurkenndri gerð
- Allt lagnaefni skal vera vottað af Nýsköpunarmiðstöð Íslands

Gólfhitalaflur skal leggja í eftirfarandi munstur:



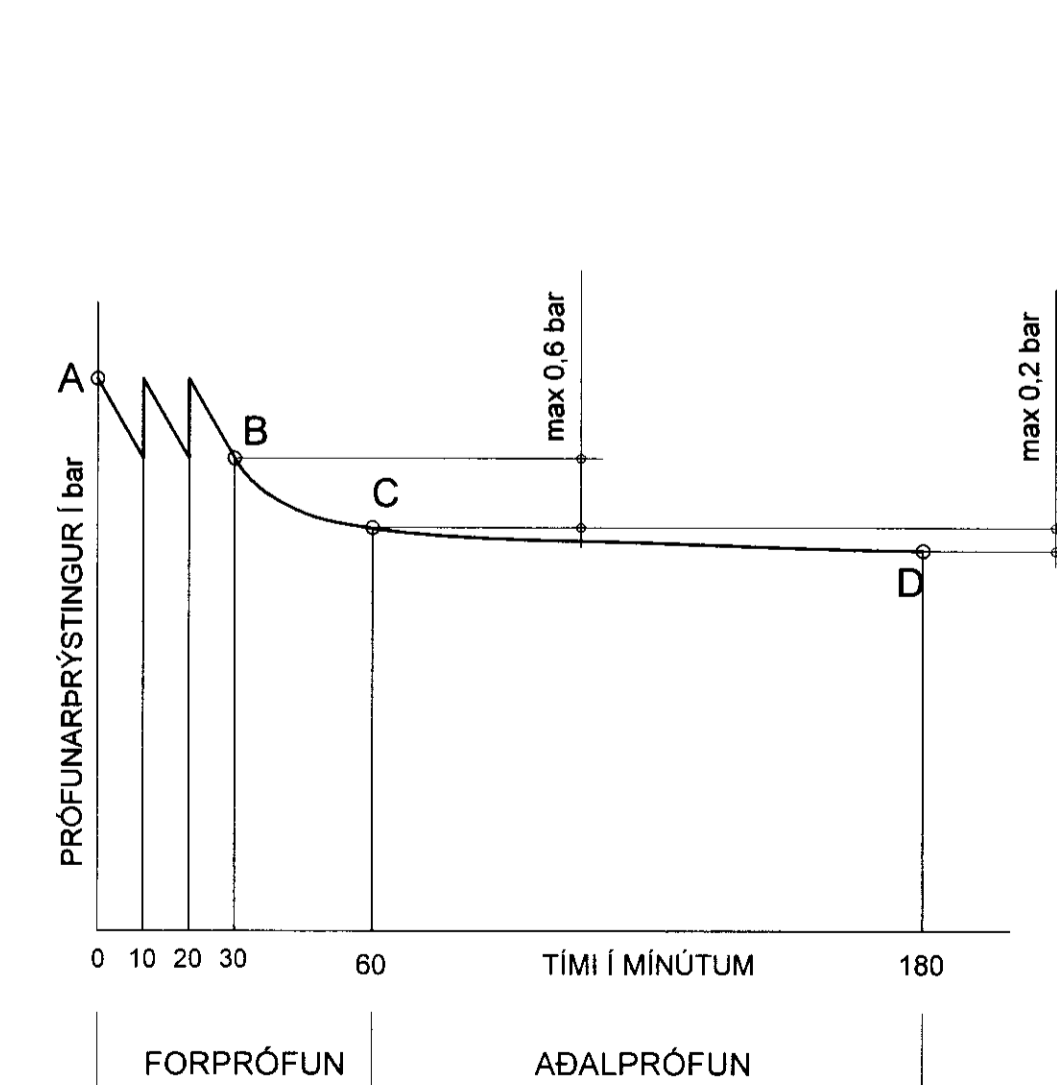
ÞRÝSTIPRÓFUN - ALPLAST OG PEXLAGNIR

Forprófun:

- Ef kostur er skal mælbúnaður vera staðsettur á lægsta stað kerfisins. Fylla skal lagnir með vatni, passa vel að ekkert loft sé á kerfinu og að það sé ekki tengt veitu. Láta vatn ná umhverfishita, auka þrýsting á kerfinu upp í 1,5 x notkunarþrýsting [a] og biða í 10 mín. Auka þrýsting í 1,5 x notkunarþrýsting og aftur eftir 20 mín. Skrá þrýsting eftir 30 mín [b] og aftur eftir 60 mín [c] og má þrýstingurinn ekki hafa fallið meira en 0,6 bar á þeim tíma. Forprófi telst vera lokið með fullhægjandi árangri ef enginn leki kemur fram og þrýstingsfall síðustu 30 mínútna er ekki yfir 0,6 bar. [c]

Aðalprófun:

- Aðalprófun skal fara fram í beinu framhaldi af forprófun og tímallengd þess er um 2 kist. prófþrýstingur eftir forprófu á tímamarki [c] skal skrásettur.
- Aðalprófi telst lokið með fullhægjandi árangri ef prófunarþrýstingur fellur ekki meira en 0,2 bar [d] frá byrjunarþrýstingi prófsins og ef engir leklar koma fram. Ef þrýstingur fellur meira en 0,2 bar meðan á prófi standur verður að endurtaka allt aðalprófu aftur.



NEYSLUVATNSLAGNIR

VERKLÝSING - PEX (PB) LAGNIR:

- Pipur skulu vera PB eða PEX lagnir rör í rör kerfi
- Pipur þarf ekki að einangra
- Kaldvatnþrýstingur skal staðsetja undir einangrun botnplötu til að tryggja kaldara vatn
- Tengilagnir að þrífatekjum skulu vera Ø15 nema annað sé tekið fram.
- Frágangur lagna skal vera í samræmi við gildandi staðla og reglugerðir.
- Pipur skulu þola a.m.k. 70°C við 10 bar miðað við stöðugt álag í 50 ár

VERKLÝSING - RYÐFRÍAR LAGNIR

- Neysluvatnslagnir eru úr stáli ryðfrjár pipur, gerðar fyrir þrýstingum vottaðar af ransóknarstofnun byggingaröðnaðarins skv. DIN no. 1.4401 (bs 316 s16)
- Allar lagnir skulu þrýstiprófaðar með 10 bara þrýsting sem skal standa í 24 tíma. Fara skal í einu og öllu eftir fyrimælum framleiðanda lagna um meðhöndlun og uppsetningu.
- Pipur skal einangra með einangrunarhólkum.

VERKLÝSING - ALPLAST LAGNIR

- AL-plast "multi-layer" pipur vottaðar af RB.
- Pipur skal einangra með 20mm hólkum úr óbrennanlegu efni.
- Mesta fjarlægð milli pípuupphengja má vera 1,2-1,5 m, eftir stærð pípu.
- Tengilagnir að þrífatekjum skulu vera Ø16 nema annað sé tekið fram.
- Frágangur lagna skal vera í samræmi við gildandi staðla og reglugerðir
- Pipur skulu þola a.m.k. 70°C við 10 bar miðað við stöðugt álag í 50 ár
- Tengistykki skulu vera víðurkennd af framleiðanda rora
- Verkfæri til samsetninga skulu vera víðurkennd af framleiðanda rora
- Allar lagnir skal þrýstiprófa skv. sérstakri verklýsingu

VERKLÝSING - PP-R PLASTLAGNIR

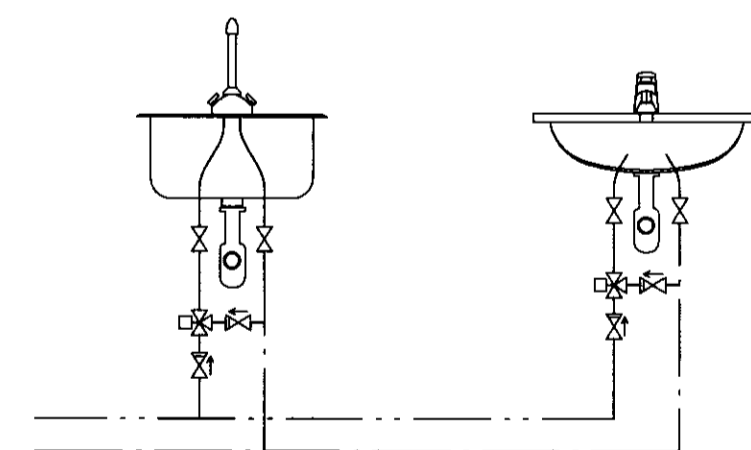
- Pipur skulu vera PP-R plastlagnir
- Pipur skulu þola a.m.k. 60°C við 10 bar miðað við stöðugt álag í 50 ár
- Tengilagnir að þrífatekjum skulu vera Ø20 nema annað sé tekið fram
- Frágangur lagna skal vera í samræmi við gildandi staðla og reglugerðir
- Allt lagnaefni skal vera vottað af Nýsköpunarmiðstöð Íslands

RÁDLAGÐUR HÁMARKSHITI

Ráðlagður hámarkshiti á heitu neysluvatni að handlaugum, sturtum og böðum er 41°C nema gerð sé krafa um lægra hitastig.

Vatnshiti	Krafa - heimild	Tegund byggingar	Töppunarstaðir
65°C	Byggingarreglugerð ÍST67:2003, DS439:2000	Íbúðarhúsnæði	Allir töppunarstaðir
55°C	Reglugerð um hollustuhætti á sund og baðstöðum 457:1998	Sund og baðstaðir	Laugar og sturtur
43°C	Reglugerð um hollustuhætti 941:2002	Skólar og kennslustaðir Heilsuræktar- og íþróttastöðvar Íþróttahús Samkomustaðir Gististaðir Heilbrigðis og meðferðarstofnanir	Handlaugar og böð
38°C	Reglugerð um hollustuhætti 941:2002	Leikskólar Sérstök hjúkrunarrými	Allir töppunarstaðir

KENNIMYND



Við eldhúsvask, skolvask og handlaug skal setja blandara á heitvatnið sem stillist á 41°C

SNJÓBRÆÐSLULAGNIR

VERKLÝSING

Pipur í snjóbræðslulaufum skulu vera plastpipur. Pipurnar þurfa að þola a.m.k. 4 bar innri þrýsting við 50°C miðað við 50 ára endingartíma miðað við 1,25 öryggisstuðul. Slauflagnir skal leggja án samskeyta. Til þess að halda réttu fjarlægð milli pípa, 250 mm miðu í miðju, skal verkiaki nota fjarlægðarklemmur úr plasti með minnst eins metra milliþili og á tveim stöðum á hverri u-beygju.

KÆLVATNSLAGNIR

VERKLÝSING - PP-R PLASTLAGNIR

- Pipur skulu vera PP-R plastlagnir
- Pipur skulu þola a.m.k. 60°C við 10 bar miðað við stöðugt álag í 50 ár
- Frágangur lagna skal vera í samræmi við gildandi staðla og reglugerðir
- Allt lagnaefni skal vera vottað af Nýsköpunarmiðstöð Íslands

FRÁVEITULAGNIR

LAGNIR Í JÖRD:

- Skoplagirnir í jörð eru PVC rör.
- Regnvatns- og jarðvatnslagnir í jörð eru PVC rör.
- Tengistykki skulu vera af sömu gerð og pipur.
- Allar öfnefnar lagnir eru Ø100 með minnst 20% halla.
- Þar sem lagnir færa gegnum sökkul skal setja styrktarhólk utan um lögnina af næstu rorstærð fyrir ofan.
- Uppgefnir kótar eru rennisslótar.
- Frágangur lagna skal vera í samræmi við gildandi staðla og reglugerðir.
- Lagnir og tengistykki skulu vera vottað af RB

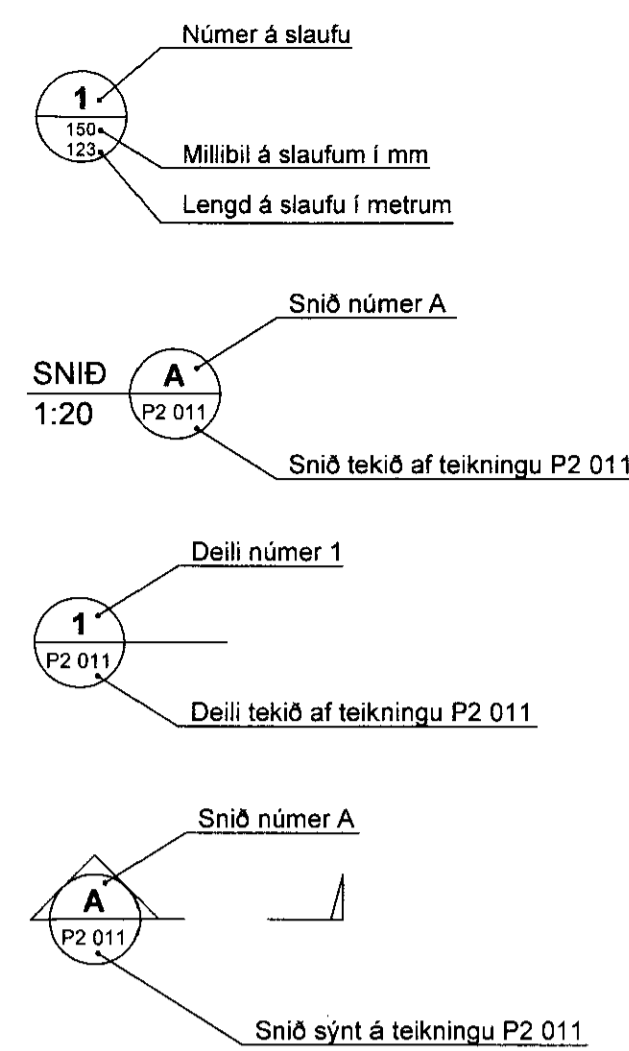
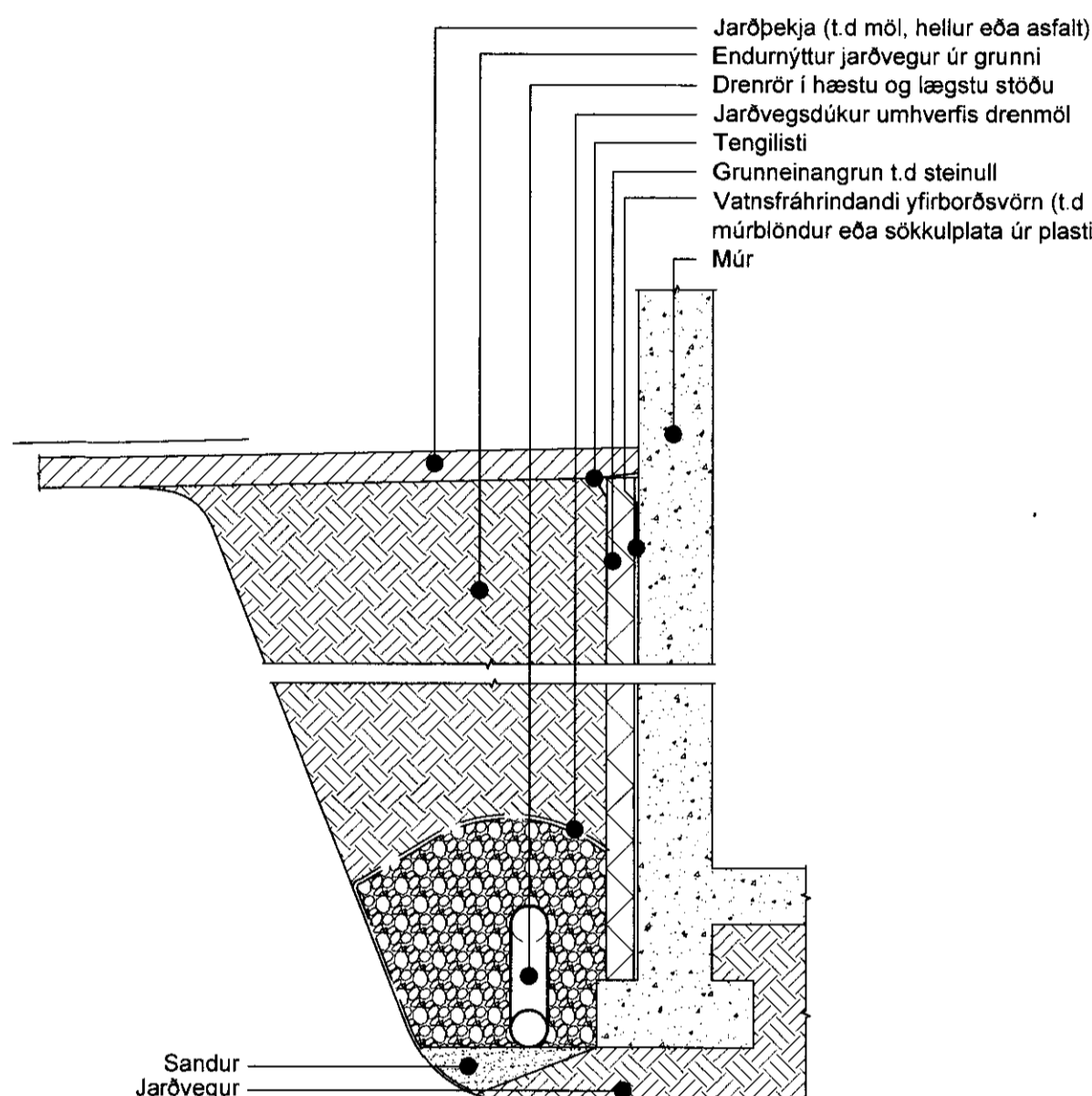
LAGNIR INNAHÚSS:

- Pipur og tengistykki eru úr PP-plasti með múftutengjum sérstaklega hljóðdempuðum
- Pipur skal einangra með 20 mm hólkum úr óbrennanlegu efni og gúmmipéttingum.
- Lagnir skulu hafa a.m.k. 50% halla nema annað sé tekið fram.
- Þar sem lagnir liggja gegnum hæðaskil, skal setja brunahlífar utan um rör.
- Mesta fjarlægð milli upphengja er:

Nafnmál	Lóðrétt (m)	Lárétt (m)
32-50	1,0	0,5
75	1,5	1,0
100	2,5	1,0

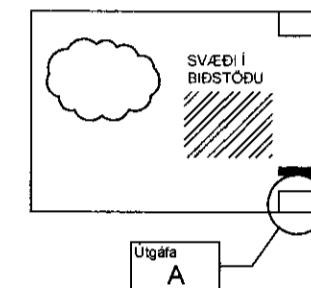
- Frágangur lagna skal vera í samræmi við gildandi staðla og reglugerðir.
- Allt lagnaefni skal vera vottað af Nýsköpunarmiðstöð Íslands.

DRENSNIÐ



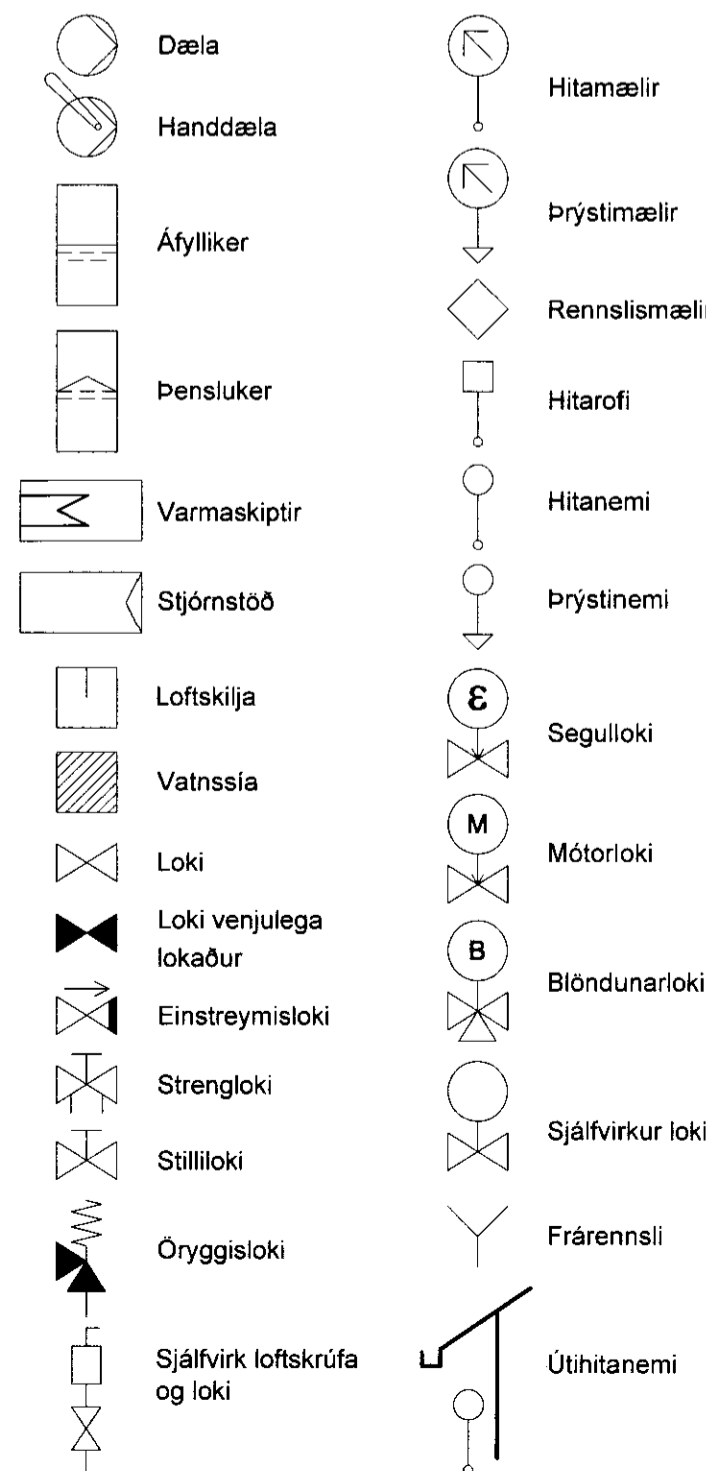
Breytingar eru táknáðar með bókstófum A, B, C o.s.frv. Dregið verður ský utan um allar breytingar, sem gerðar eru á milli útgáfa á hverri teikningu.

Breyting númer A og svæði í biðstöðu eru sýnd sem



SKÝRINGAR :

- AV = Pipa er utaná vegg
- BK = Botnkóti/Baðkar
- BS = Brunaslanga
- EV = Eldhúsvaskur
- FS = Fallstammar
- GN = Gólfniðurfali inni
- GNG = Gólfniðurfali með gegnumstreymi
- HL = Handlaug
- HP = Hápunktur
- IE = Pipa er inni í einangrun
- IL = Pipa er í lofti
- IR = Pipa er í rauf
- IS = Pipa er í sökkli á innréttingu
- IV = Pipa er inni í vegg
- NF = Niðurfali úti
- PN = Pipa niður
- PU = Pipa upp
- RF = Ryðfrjár pipur
- RÍR = Rör í rör
- RV = Ræstivaskur
- SB = Sturta
- SK = Skolkranir
- SV = Skolvaskur
- TK = Toppkóti
- UþV = Uppvottavél
- ÚK = Útikrani
- ÚL = Útioftun
- VS = Salemi
- PNF = Þakniðurfali
- PS = Þvagskál
- PV = Þvottavél



TEIKNING Í SAMRÆMI V/14 ARKITEKTATEIKNINGAR

dags: 8.7.2010

undirskrift: *[Signature]*

kt: 240448-2469

Útg. Dags. Skýring. Hannað/Yfirfarð



VERKFRÆÐISTOFA

BÆJARHARALD 20 • 220 HAFNARFJÖRDUR • KENNIT. 710796-2899
vsb@vsb.is • Sími 585 8600 • Fax 585 8610 • www.vsb.is

Artun sérhönnuðar Sveinn Áki Sverrisson
Kt. 230855 5009 • aki@vsb.is

HVAMMUR 2A
845 - HRUNAMANNAREPPI

Verkhúti
Lagnir
Almennar skýringar

Hannað	Teiknað	Yfirfarð	Kvarði	Síða
BS	BS/GG	SAS	1:100	/ A1
Dags.	Verkefni	Teikning	Útgáfa	
08.07.2010	10145	P0-000		