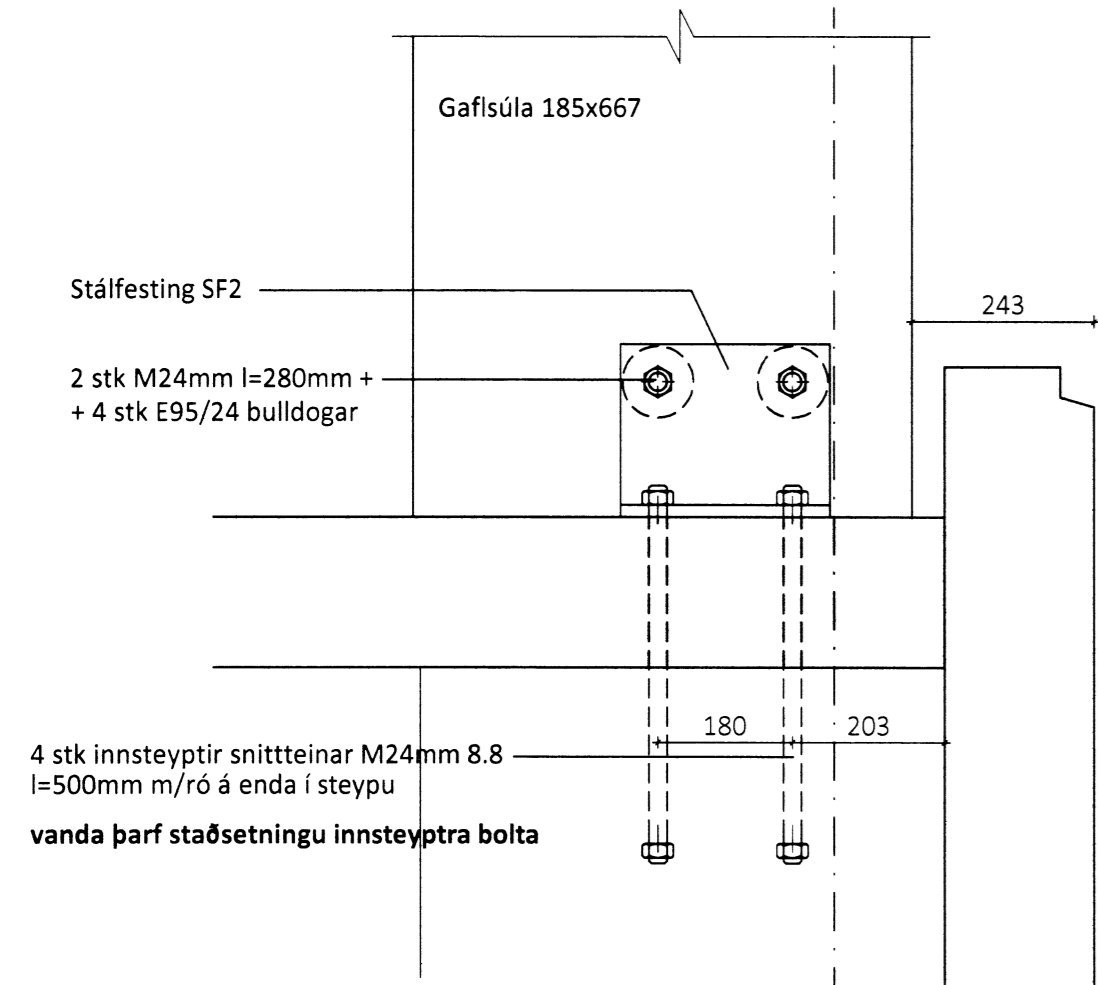
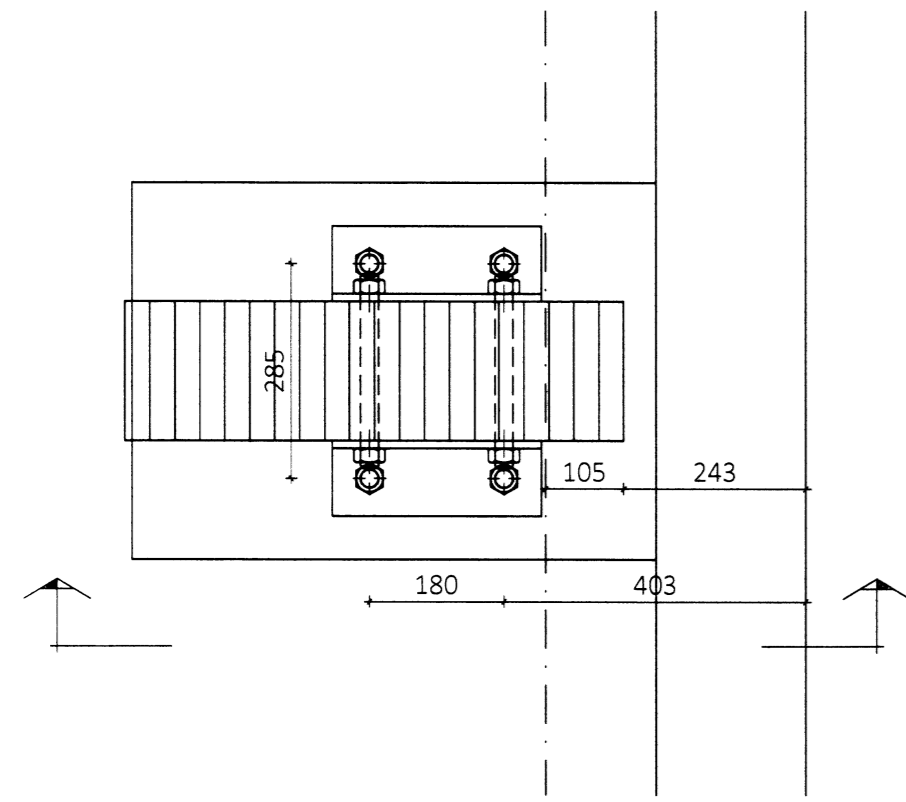
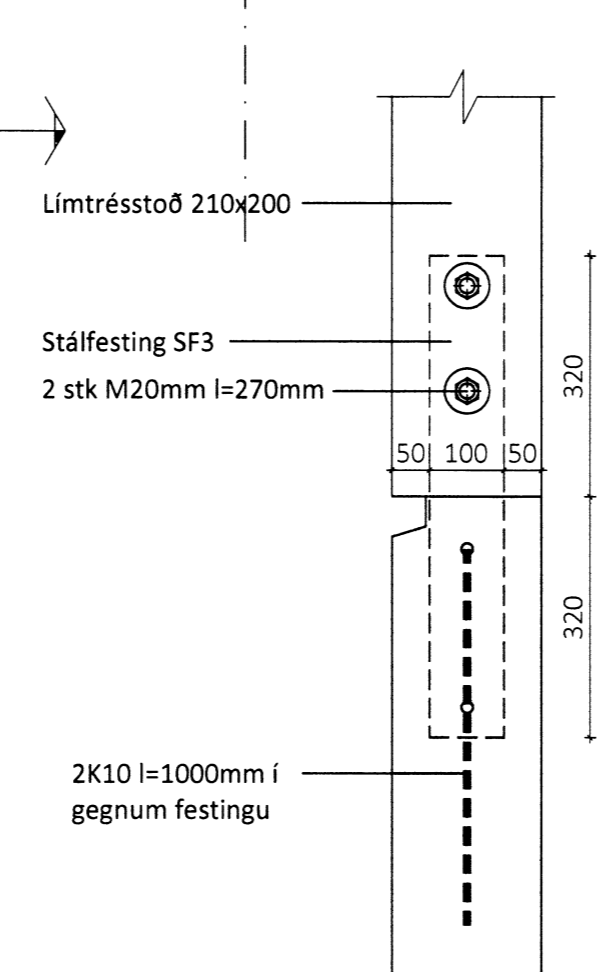
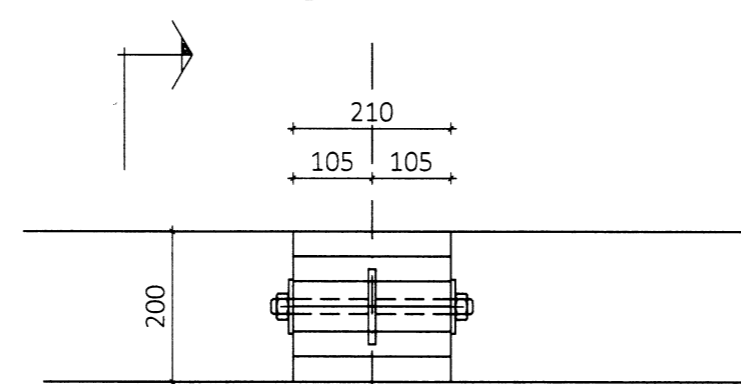


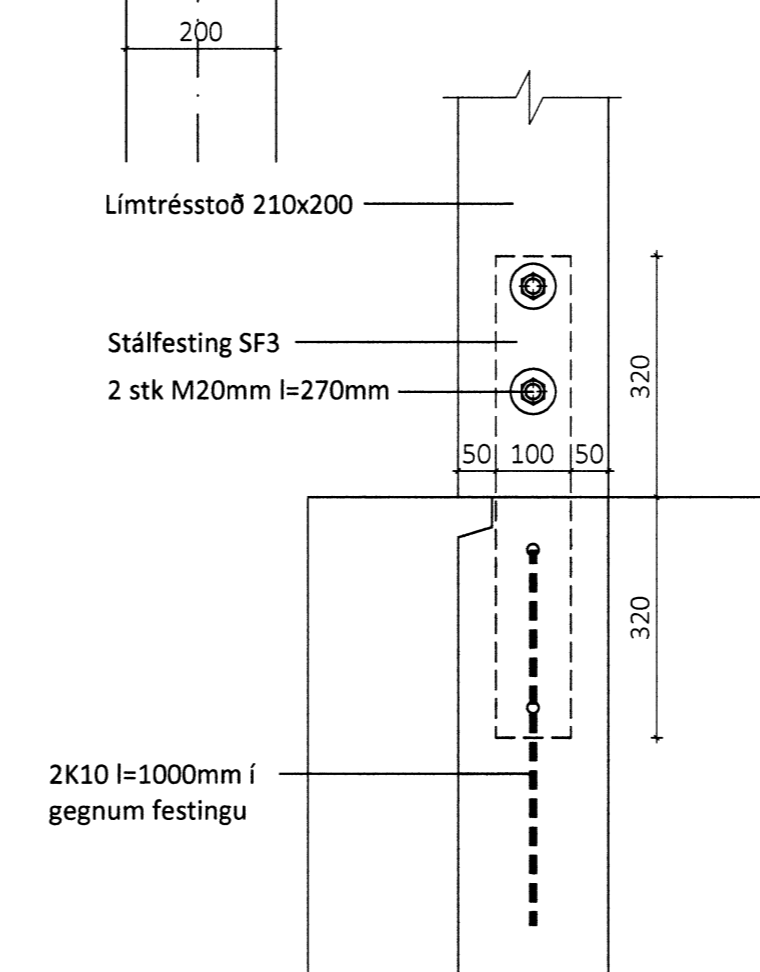
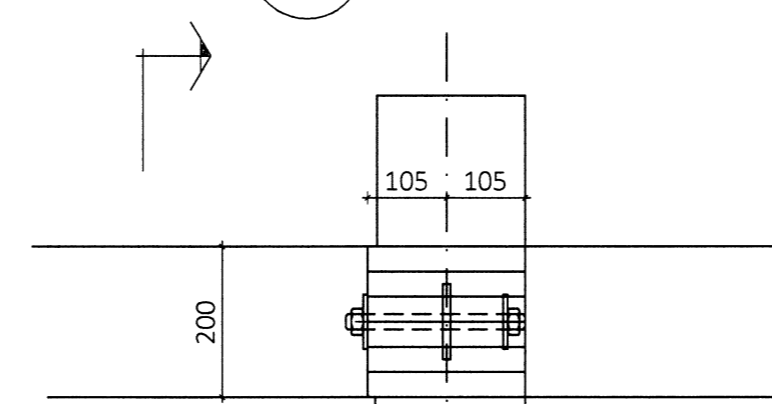
Sérmynd 5 Mkv. 1:10  
301



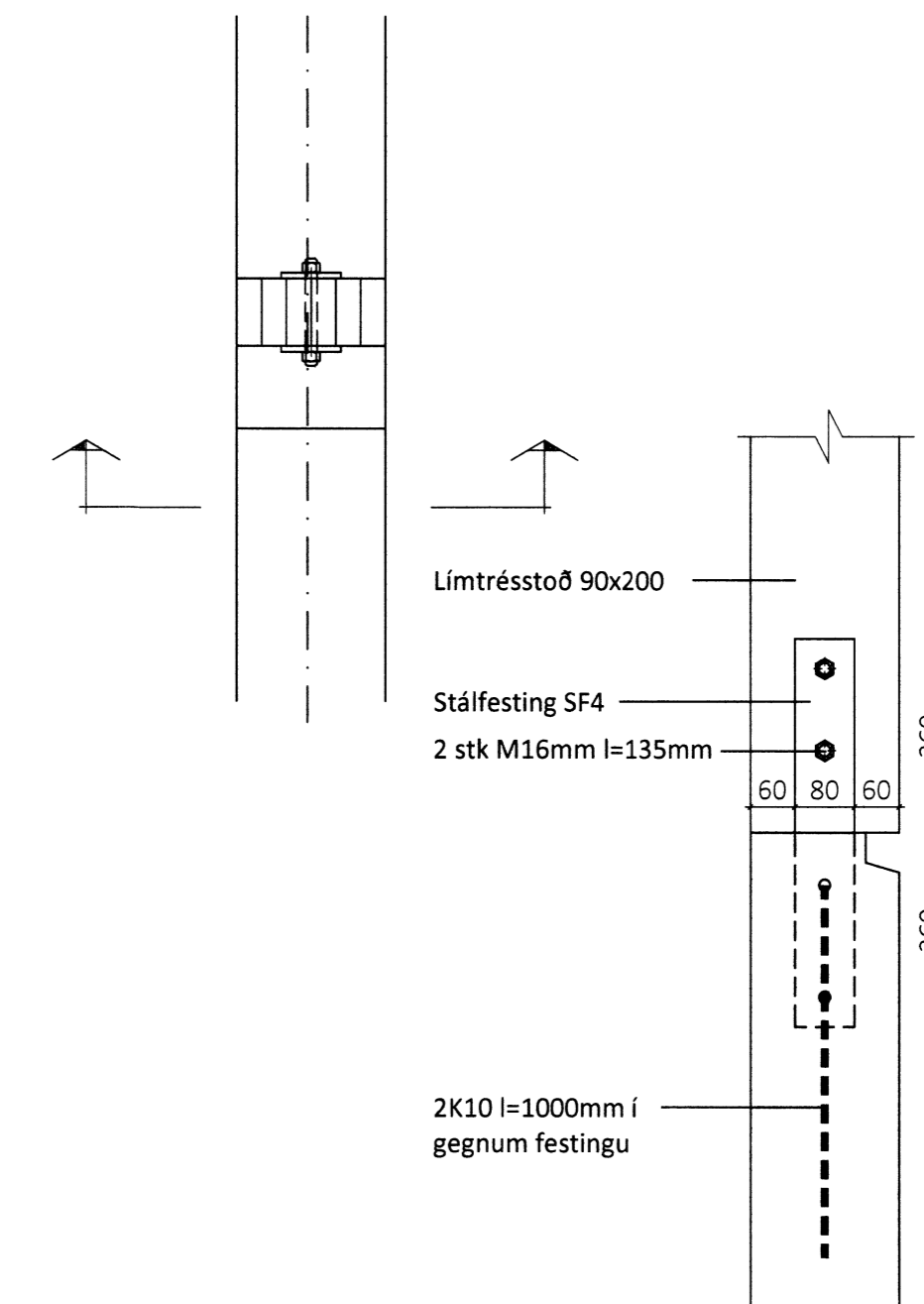
Sérmynd 6 Mkv. 1:10  
301



Sérmynd 7 Mkv. 1:10  
301



Sérmynd 8 Mkv. 1:10  
301



Skipulags- og byggingarfulltrúi Uppsveita bs.  
Yfirfarið  
18 SEPT. 2014  
Rúna  
Byggingarfulltrúi

ÖLL AFNÖT OG AFRITUN TEIKNINGAR AD HLUTA EDA I HEILD ER HÁÐ SKRIFLEGU LEYFI LIMTRÉ VIRNET EHF.

Númer Dags Skýring breytingar Br. af

<p>Virnet Byggingadeild - Vesturvör 29-200 Kópavogur kt. 440510-1160 - Sími: 412 5300</p>	MKV. 1:10	DAGS. 22.05.2014	VERKNR.	ÚTGÁFA NR. 1
	TEIKN. BI	REIKN. BI	YFIRF.	NR. TEIKNINGAR
HEITI VERKS: Íþróttahús Flúðum - viðb.	NAFN HÖNNUÐAR Bjarni Ingibergsson byggingatæknifræðingur B.Sc. kt. 030861-2729 - bjarni@limtrevirnet.is			303
HEITI TEIKNINGAR Sérmyndir	ÁRITUN HÖNNUÐAR ÁRITUN SAMRÆM.HÖNNUÐAR			DAGS. ÁRITUNAR DAGS. ÁRITUNAR