

**SKÝRINGAR**  
 NEYSLUVATNSLAGNIR:  
 ÖLL PÍPUMÁL ERU Í MM.  
 ALMENNT ERU NEYSLUVATNSLAGNIR, ÞUNNVEGGJA RYDFRIAR PRESSFITTINGSLAGNIR.  
 RÖR AD BRUNASLÖNGUM OG STOFNLAGNIR ERU PE-RÖR Í IDRÁTARRÖRUM.  
 NEYSLUVATNSLAGNIR Í VEGGJUM OG ÞAR SEM KALDAR OG HEITAR LAGNIR ERU Í SAMA IDRÁTARRÖRI, SKAL EINANGRA.  
 NEYSLUVATNSLAGNIR SKAL ÞRÝSTIÞRÓFA MED KÖLDU VATNI SAMKVÆMT FYRIRMELUM FRAMLEIÐANDA FYRIR HVERJA TEGUND LAGNA.

- SKAMMSTAFANIR:**  
 HL HANDLAUG  
 SV SKOLVASKUR  
 SB STEYPIBAD  
 BK BÍÐKAR  
 EV ELDHUSVASKUR  
 VS VATNSSALERNI  
 UV UPPÞVOTTIVÆL  
 ÞV ÞVOTTIVÆL  
 BR BRUNASLANGA  
 PS ÞVAGSKAL  
 LP/LU LÖGN NIGUR/UPP

**ATHUGIÐ:**  
 GERA ÞARF SÉRSTAKAR RÁÐSTAFANIR TIL AD VERNDA RÖR SEM LÖGD ERU UNDIR VEGGI.  
 LINUGERÐIR:  
 - - - - - KALT NEYSLUVATN  
 - - - - - HEITT NEYSLUVATN

MÁLSETNING MIDAST VID ÚTBRUN SÖKKLA

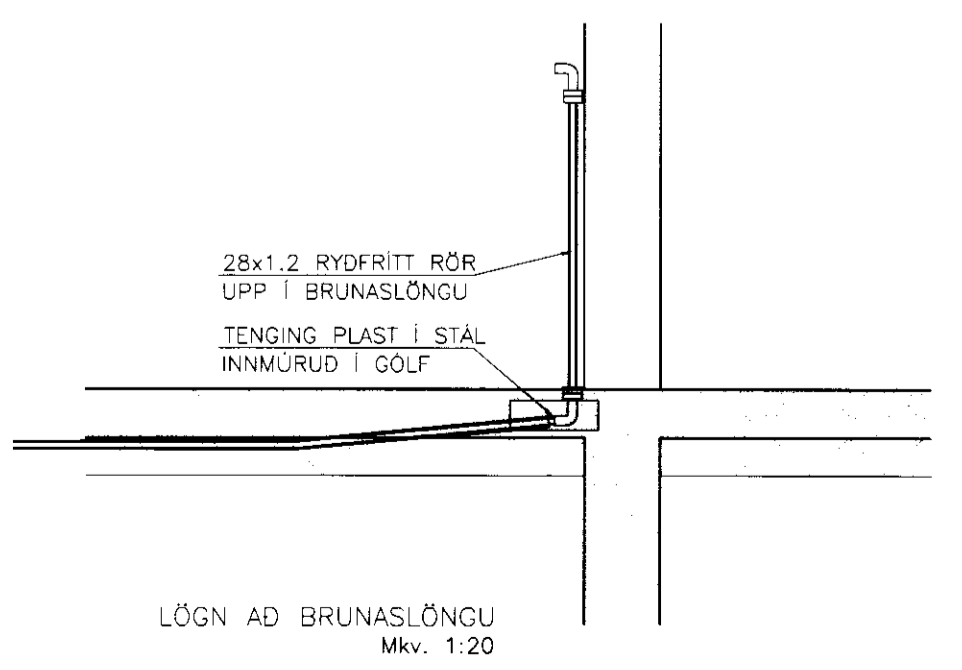
**NEYSLUVATNSLAGNIR (RYDFRIAR)**

DN12	: 15x1.0	NEFND A TEIKNINGU	Ø15
DN15	: 18x1.0		Ø18
DN20	: 22x1.2		Ø22
DN25	: 28x1.5		Ø28
DN32	: 35x1.5		Ø35
DN40	: 42x1.5		Ø42
DN55	: 54x1.5		Ø54

**NEYSLUVATNSLAGNIR ERU PE-X0 MED SUREFNISKAÐU.**

16x2.2	Ø16
20x2.8	Ø20
25x3.5	Ø25
32x4.4	Ø32
40x5.5	Ø40

NEYSLUVATNSLAGNIR, GRUNNMÝND  
 Mkv. 1:50



**IDJUSLÓÐ 1A & 1B, FLÚÐUM**

LAGNIR	Málsvorði
NEYSLUVATNSLAGNIR, GRUNNMÝND	1:50
SNÍÐ	1:20

Formaði:	Teiknaði:	Yfirlit:	Dagur:
GH	GH		31. April 2008
Stofn númer:	Skýringarnúmer:	Verkefni:	Bl. númer:
	07083-31	07083	321

Sambýtt:  
  
**VERKFRÆÐISTOFA SUÐURLANDS EHF**  
 Austurvegur 5, 800 Selfoss, Sími: 482 3900, Fax: 482 3914, Netf: versu@verksu.is  
 Frumstaðaré blaðs. A1