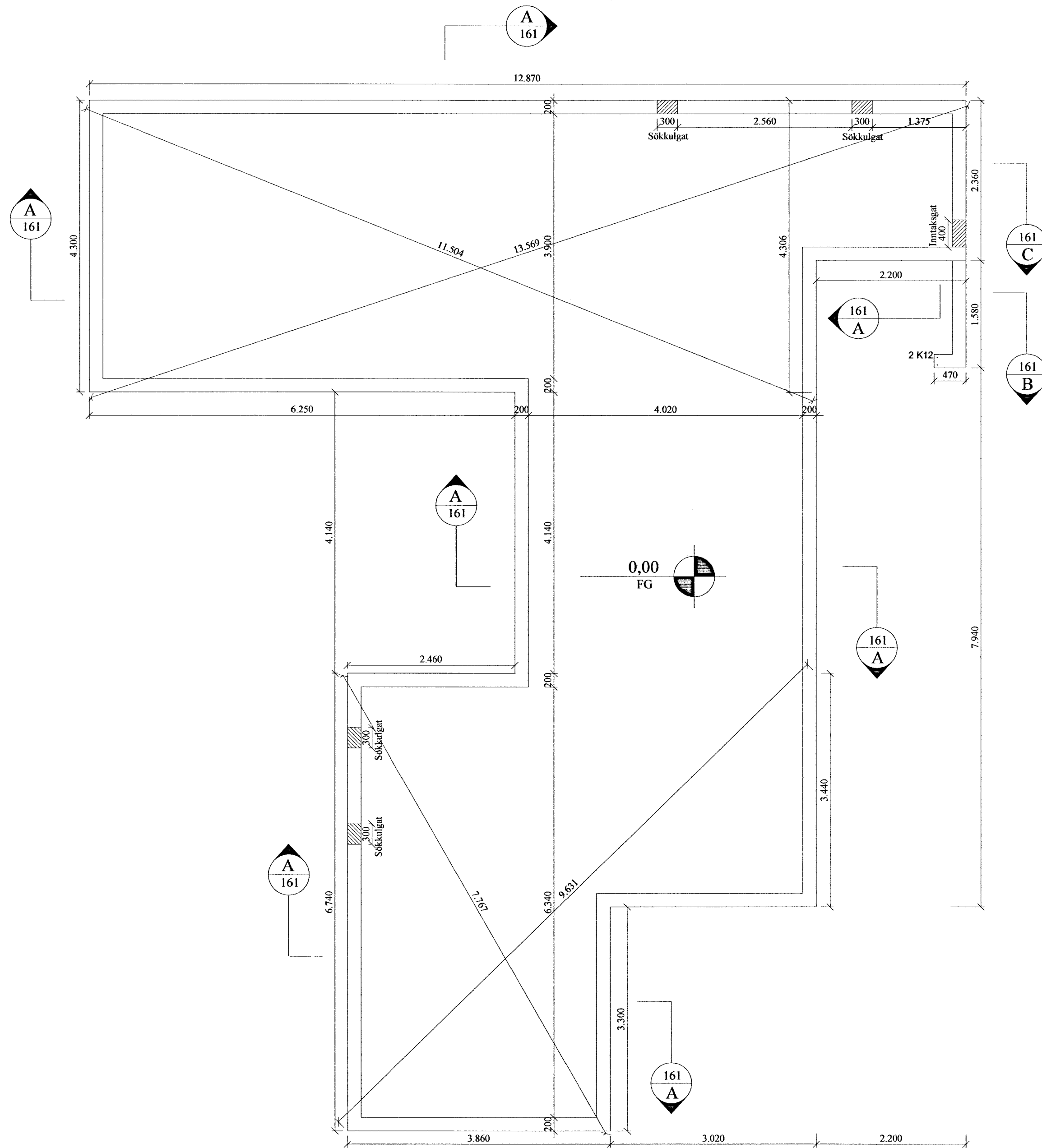
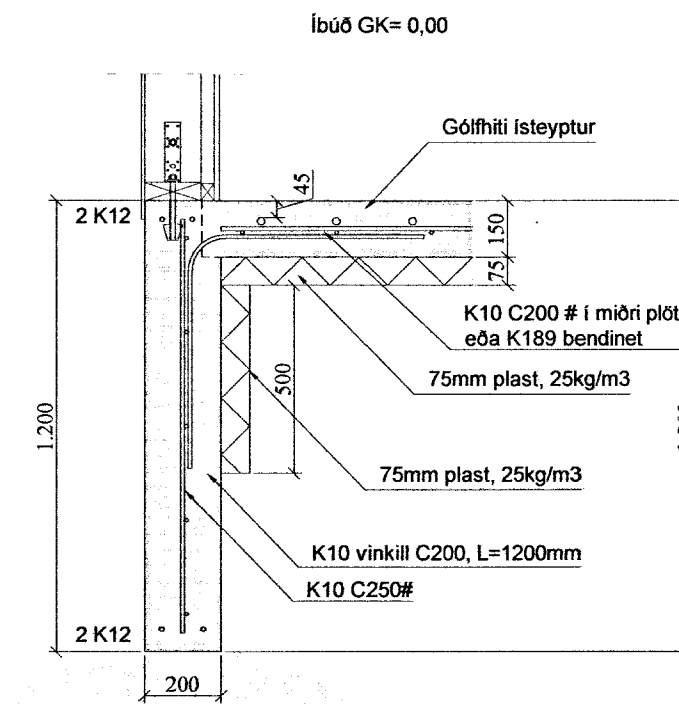


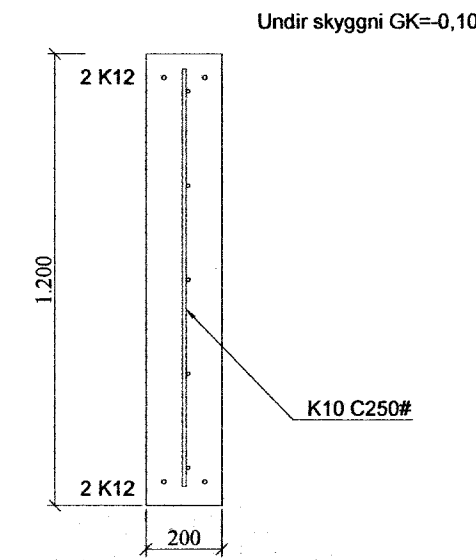
Grunnmynd mkv. 1:50



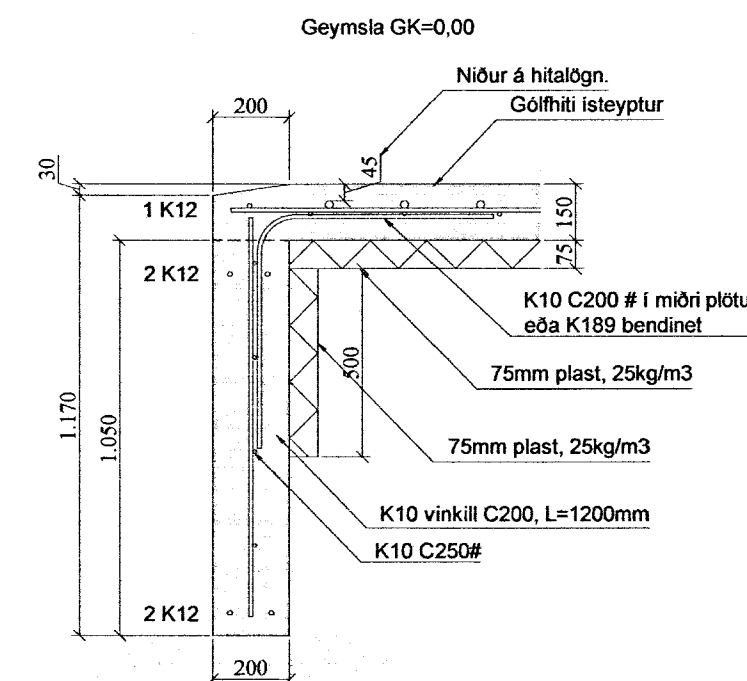
Snið mkv. 1:20



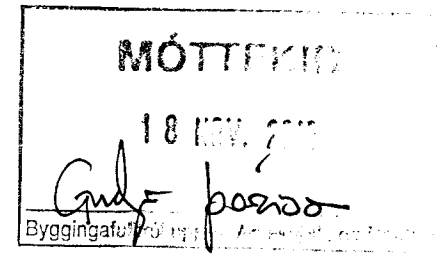
A SNIÐ
161 1:20



B SNIÐ
161 1:20



C SNIÐ
161 1:20



Almennt:

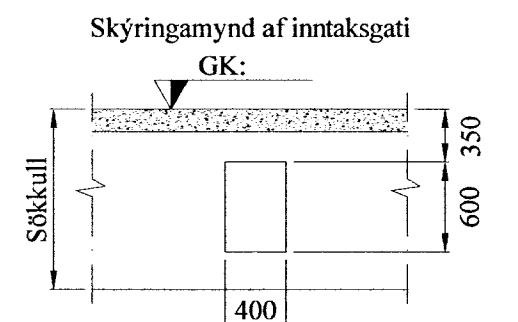
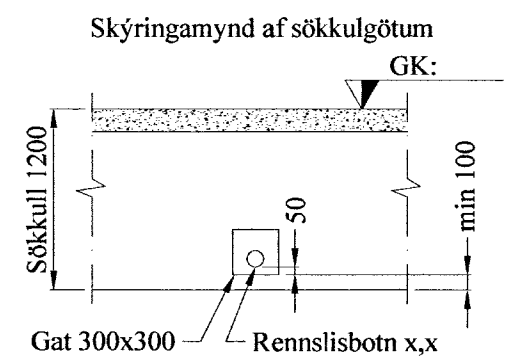
Öll mál skulu staðfest skv. aðalteikningum. Ef eitthvert misræmi er skulu aðalteikningar vera ráðandi, þó þer að láta hönnuði vita af misræmi. Öll mál eru í millimetrum, nema annað komi fram.

Skýringar - Steinsteypa og bendistál

Styrkleikaflokkar efnis:

Steypa: C25/30-22-S3-XF3-CI 0,2
Bendistál: B500C

Í stað K10 C250 grindar í sökkul er heimilt að nota 6 mm með 150 mm möskvum.



Kótur miðast við neðri brún gats

Br. nr.	Dags.	Af.	Breyting
A			
B			
C			
D			
E			

Kjóabraud. 8
Hrunamannahreppi

Teikn nr:
161

Burðarvirki
Grunnmynd sökkla og snið

Frumstærð:
A2

Dags: 17.04.13 Skv: 1:50/1:20 Hann: GBS
Samþ: *[Signature]* 020162-3099 V.nr: 12 041 Teikn: GHJ

VGS
VERKFRÆÐISTOFA
GUÐJÓNS P. SIGFÚSSONAR EHF.
AUSTURVEGI 42, 2. HÆÐ,
800 SELFÖSSÍ
S: 482 2805, F: 482 3818
NETFANG: VGS@VGS.IS