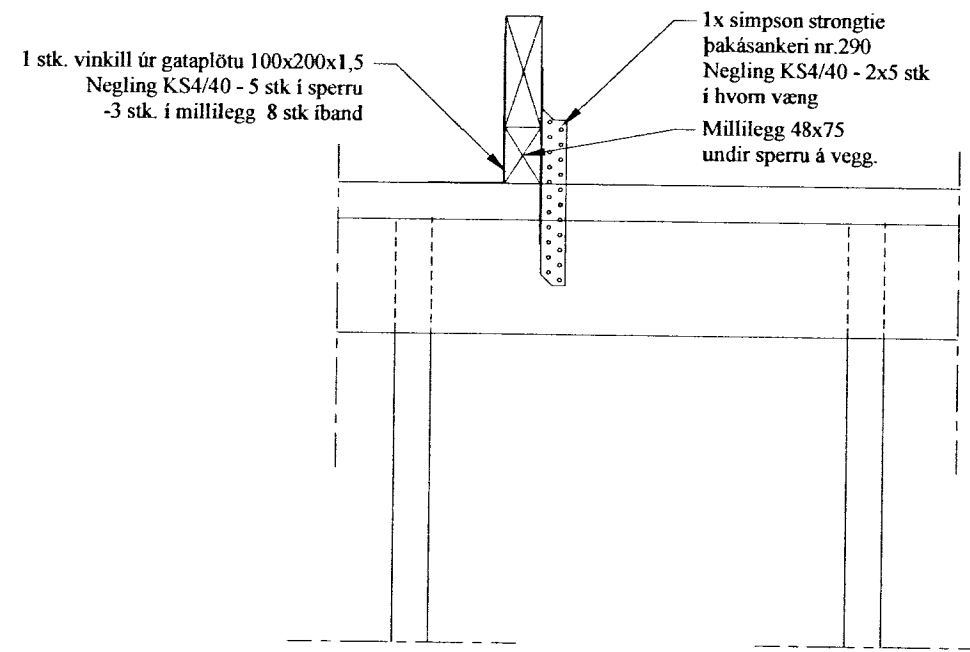
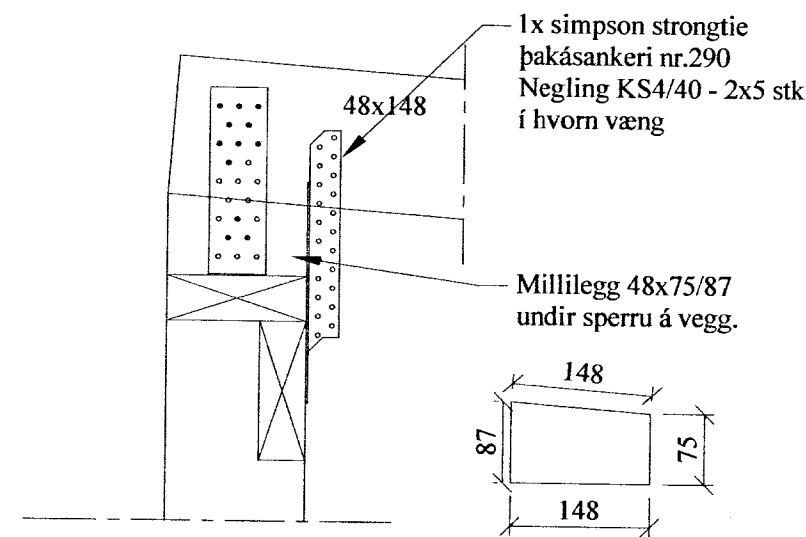


Festingar
1:10

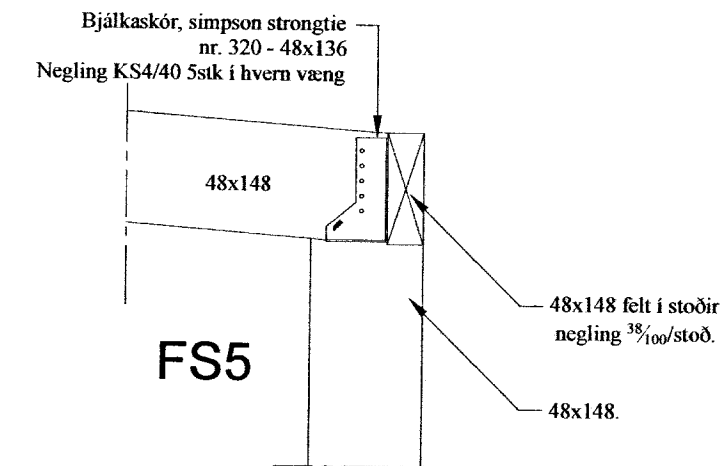
MÖTTUN
18. APRIL 2013
Gulfi Þórisson
Byggingafræðingur



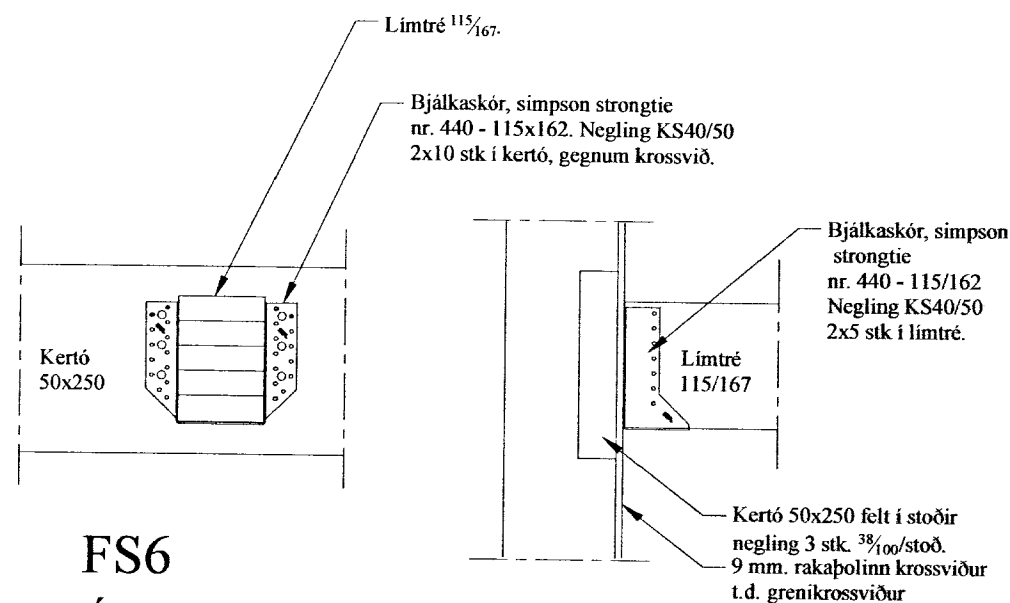
FS4 - festing
sperra - á vegg



FS4

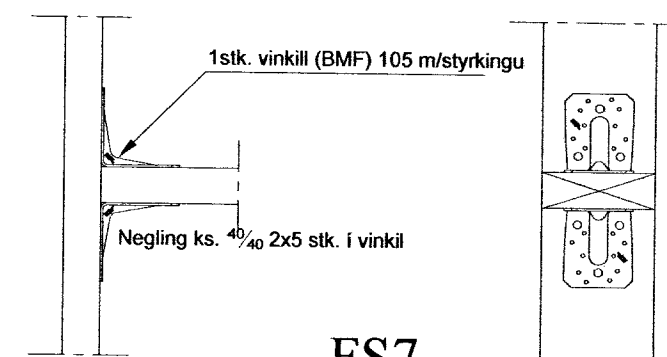


FS5



FS6
Ásýnd

FS6
Hliðarmynd.



FS7

Almennt:

Öll mál skulu staðfest skv. aðaltekningum. Ef eitthvert misræmi er skulu aðaltekningar vera ráðandi, þó ber að láta hönnuði vita af misræmi. Öll mál eru í millimetrum, nema annað komi fram.

Almennar skýringar - þakvirki.

Allur viður er C18 eða betra. Við utanhús skal fúverja. Allur saumur og festingar utanhúss skal vera með heitzinkhúð eða ryðfrítt. Þak þéttklæðist með borðaklæðningu (25/150) er festist með heitgalv. saum 31/70 (3"), minnst 3 stk. í sperru/borð, 1 m inn á þakbrúnir skulu koma 4 stk. í sperru/borð. Öll mál í mm nema annað komi fram. Loftun skal gerð með. Ø40 innanmál Ø 36 fjöldi röra í hvert sperrubíl er sýndur á grunnmynd þaks.

Festingar.

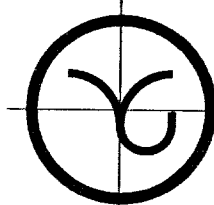
Sjá sértekningar.

Br. nr.	Dags.	Af.	Breyting
(A)			
(B)			
(C)			
(D)			
(E)			

Kjóabraut. 8
Hrunamannahreppur. Teikn nr: 271

Burðarvirki
Festingar. Frumstærð: A2

Dags: 17-04-13 Mkv: 1:10 Hann: GBS
Samþ: *[Signature]* 020162-3099 V.nr: 12 041 Teikn: GHJ.



VGS
VERKFRÆÐISTOFA
GUÐJÓNS P. SIGFÚSSONAR EHF.
AUSTURVEGI 42, 2.HÆÐ,
800 SELFOSSI
S: 482 2805, F: 482 3818
NETFANG: VGS@VGS.IS