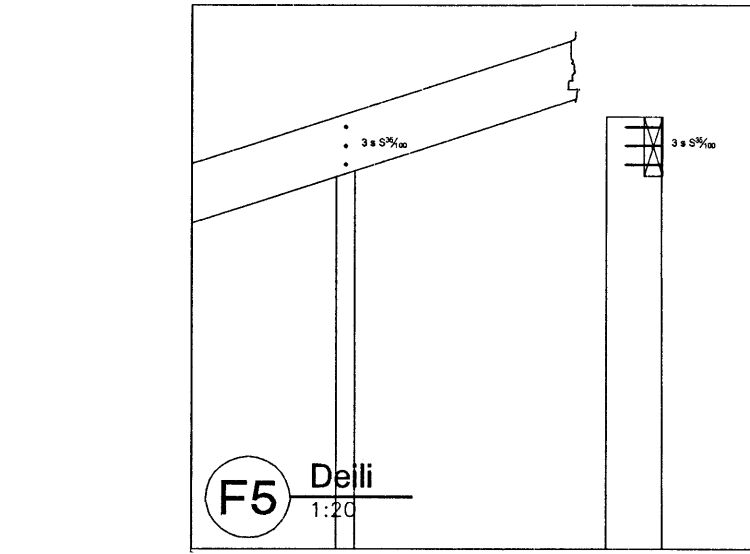
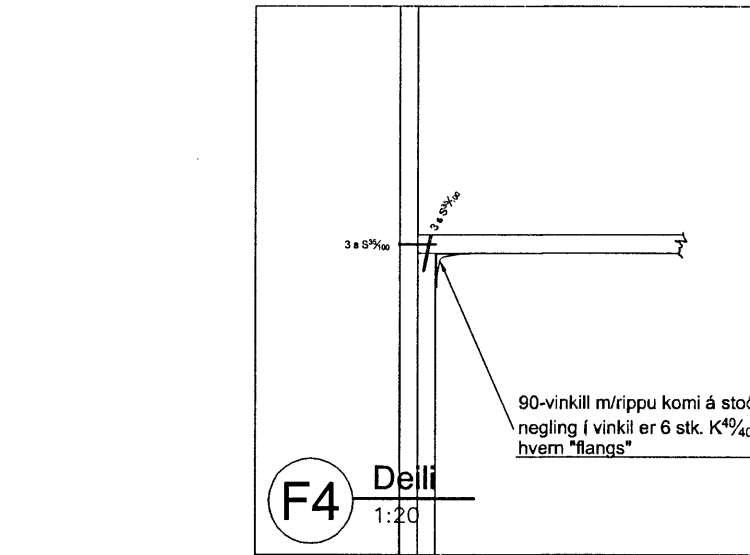
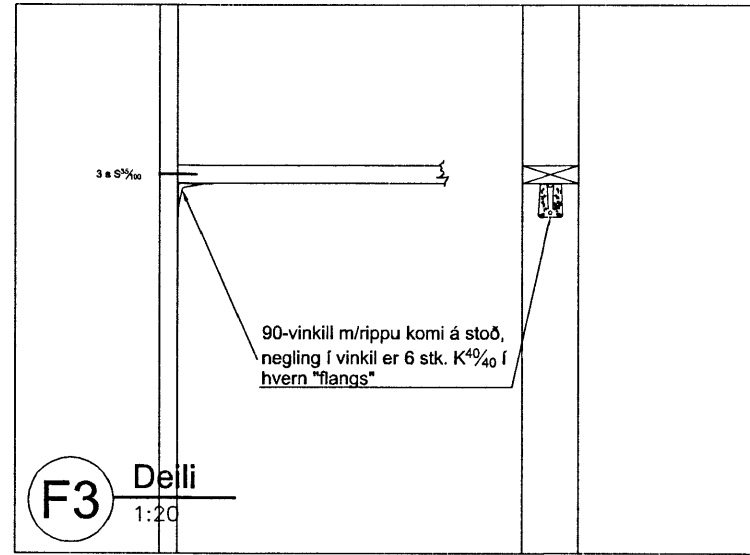
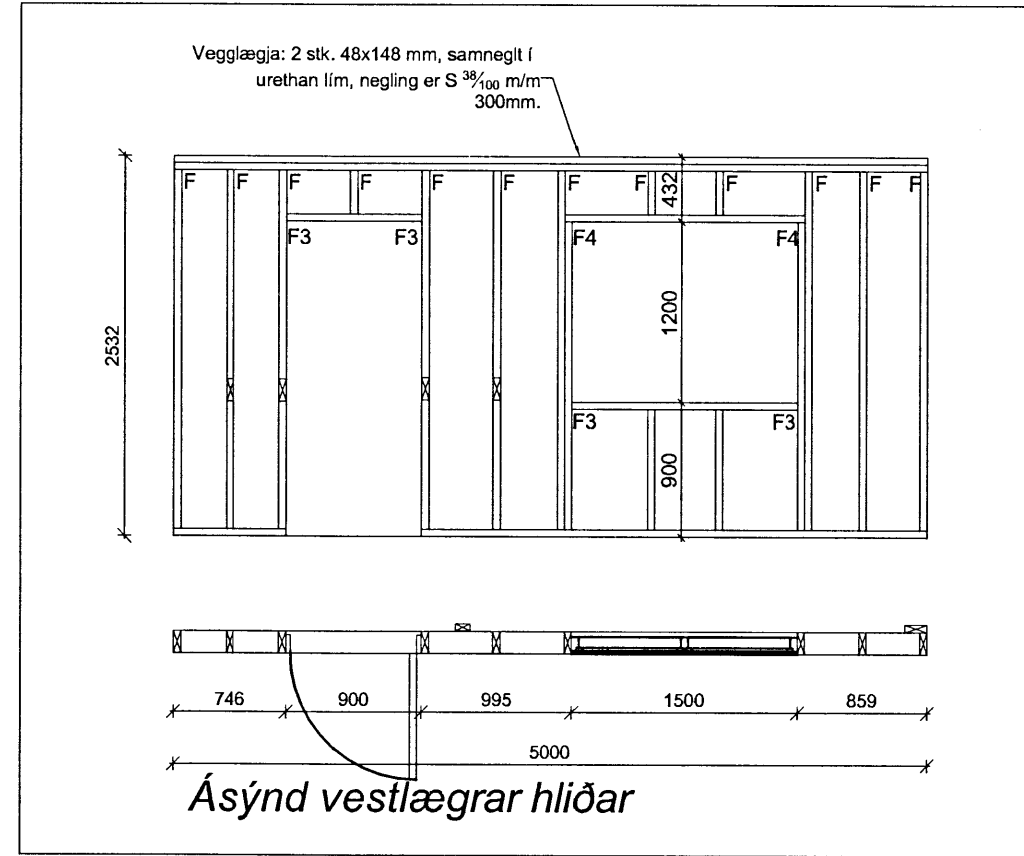
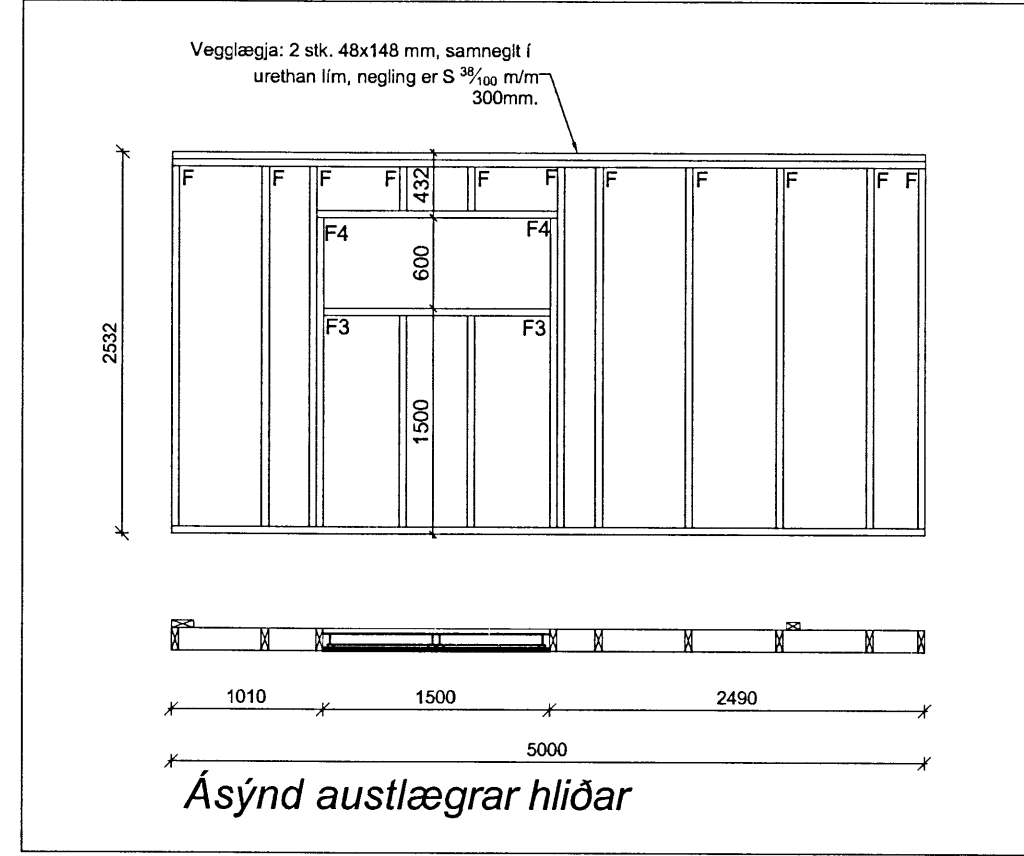
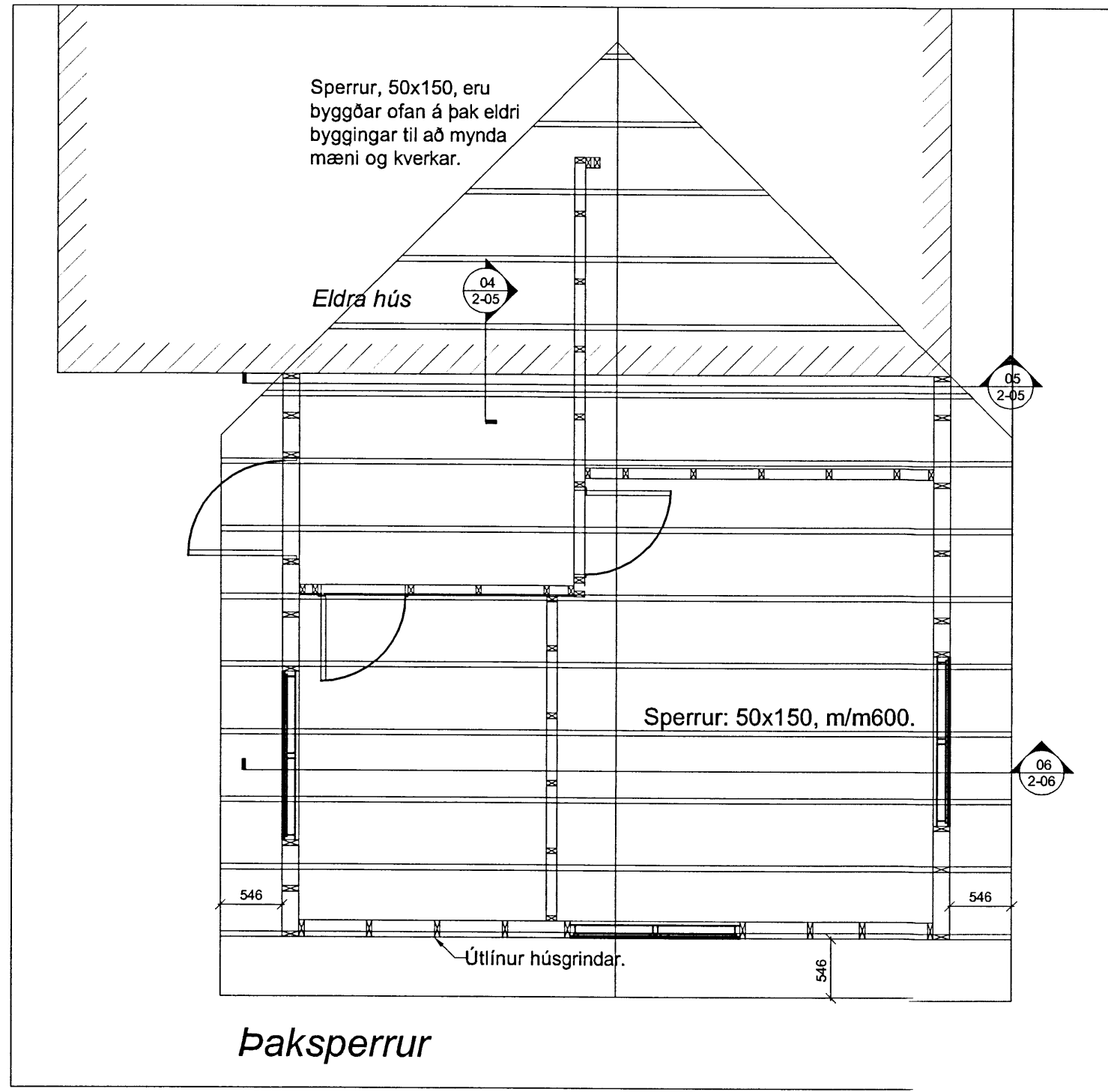
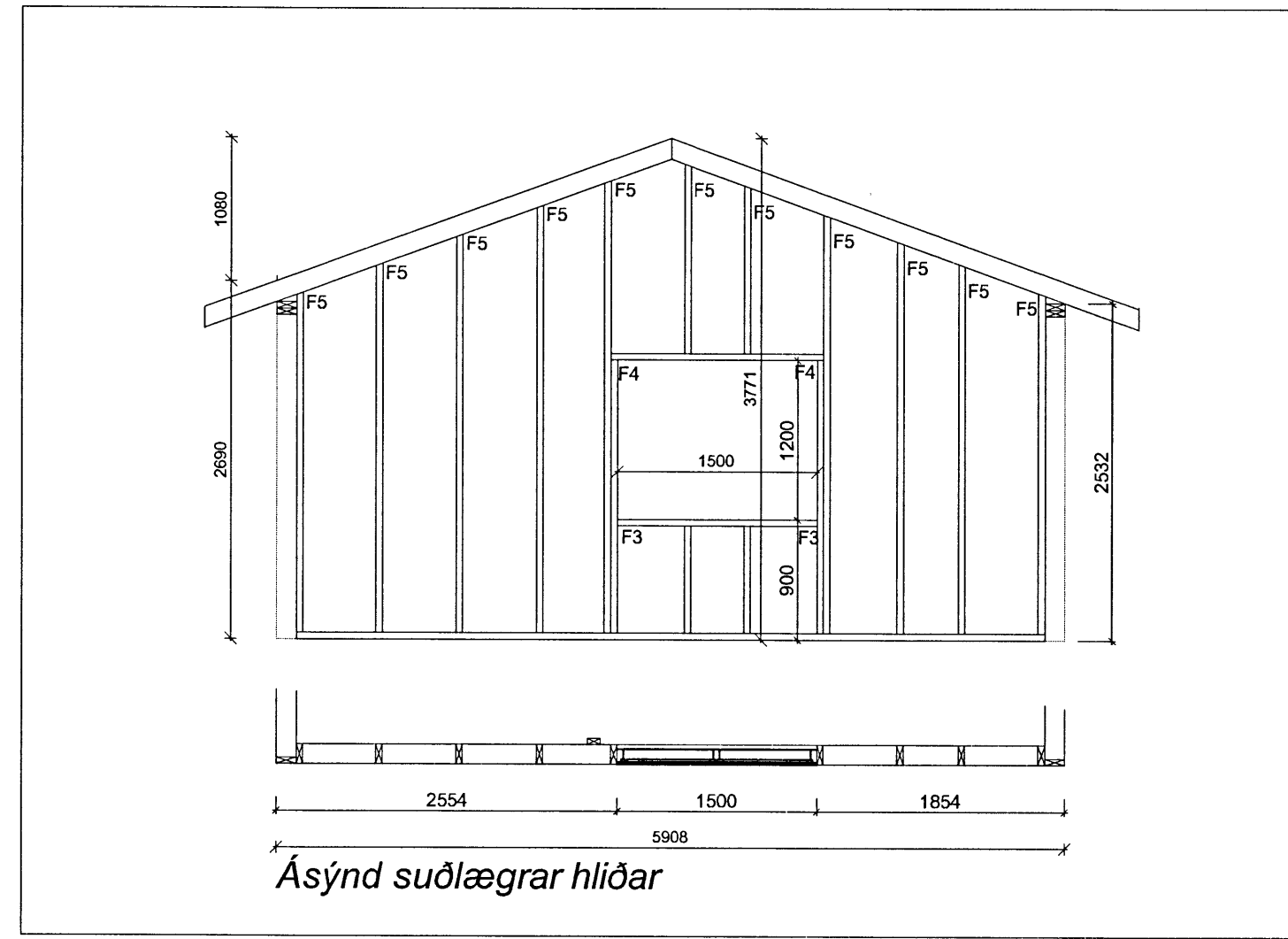
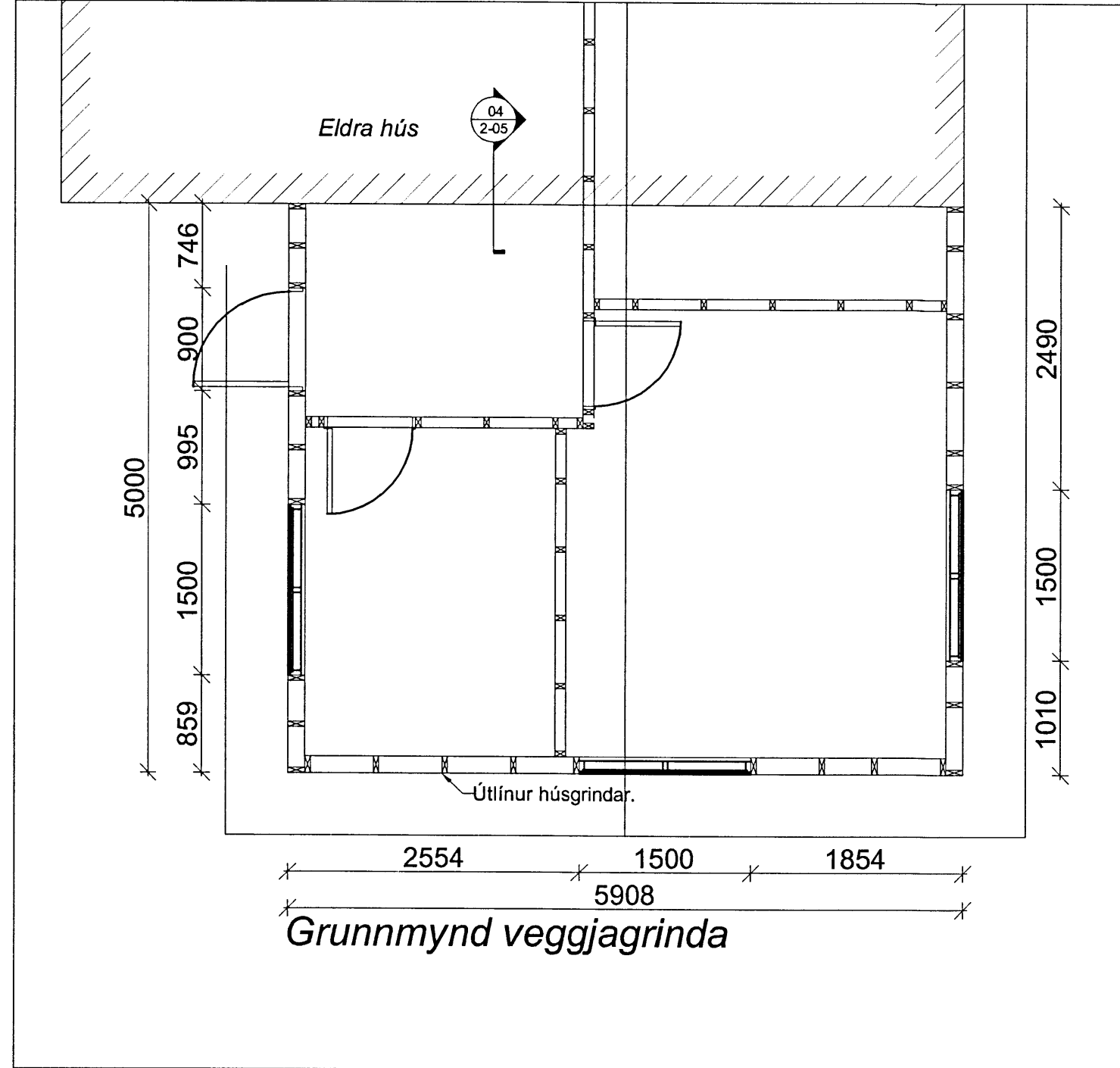


Skipulags- og byggingarfulltrúi Uppsveita bs.
Yfirfarið
 28 JAN. 2014
M. Guðrún Þorstein
 Byggingarfulltrúi

SKÝRINGAR VIÐ UPPBYGGINGU Á ÚTVEGGJAGRINDUM

Útveggir hússins eru byggðir upp úr 45x148 mm timburstöðum með mesta millibili stöða m/m 600, allt burðarefni er styrkleikaflokkað í K18 a.m.k.

Allar samsetningar eru negldar með minnst 3 stk. S^{3/80}.



Breytingar:	
HÚSEY Teikni- og verkfræðisvæðing. SELFOSSI	
Vinnustofa:	Stóru-Sandvík 4, 801 Selfoss. Sími 482-1738 / 898-9199 Netfang: husey@internet.is
Áb. m. og réttahafi ©:	Samúel Smári Hreggviðsson, byggingatæknifræðingur, M.T.F.I. Kt.: 200752-4659
Viðfangsefni:	LÓUBRAUT 2, Hrunamannahreppi
Verkhliuti:	ÚTVEGGJAGRINDUR
Mælikvæði:	Teiknað/Reiknað: 1:50 og 1:20 ssh
Dagsetning:	Stóru-Sandvík 4, 1. desember 2013
Samþykkt:	<i>Sam. M.</i>
Verknúmer:	13 - 664
Teikn.nr.:	2 - 04