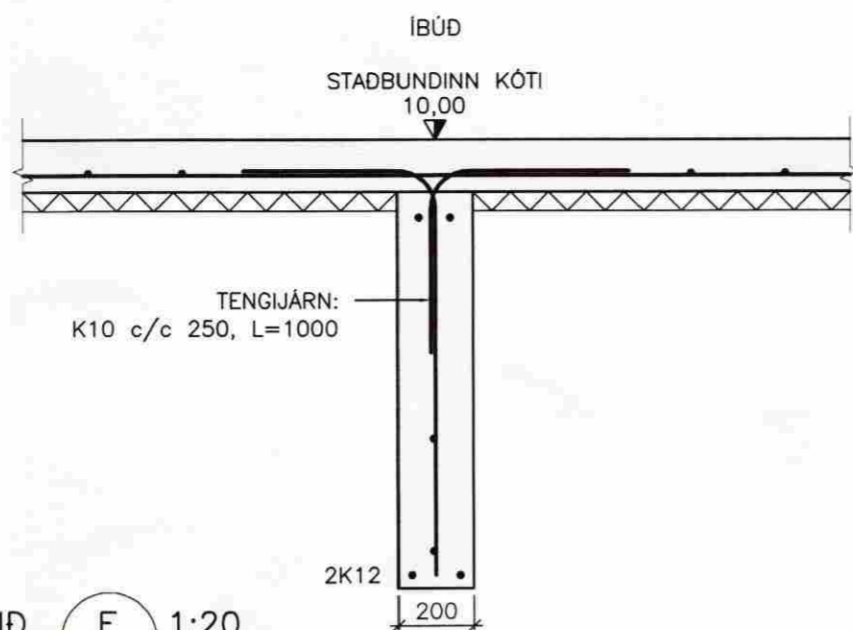
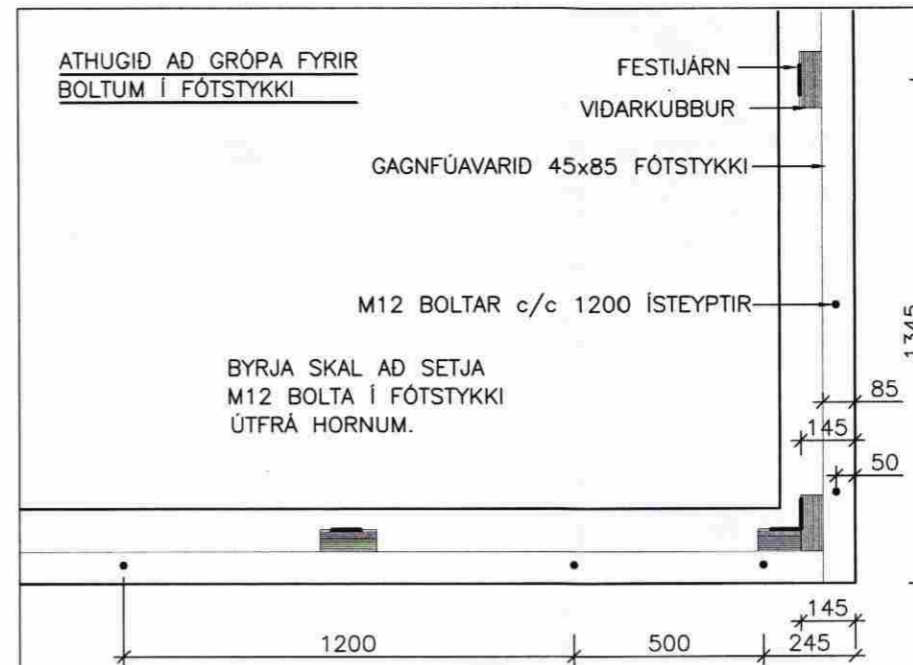


SNID A 1:20
201 202



SNID E 1:20
201 202



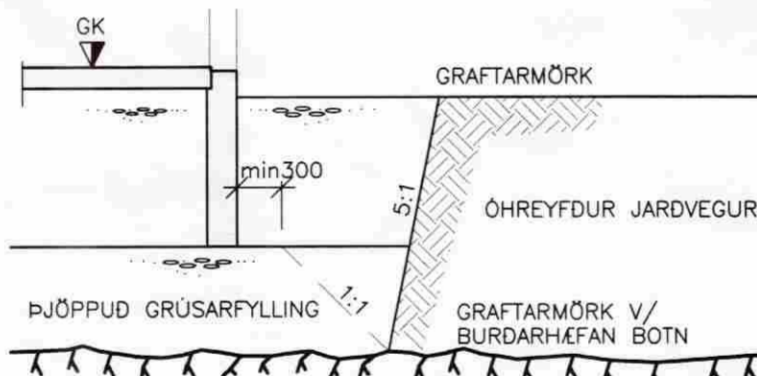
FRÁGANGUR FESTINGA Í SÖKKLI
MKV. 1:20

GRUNDUN

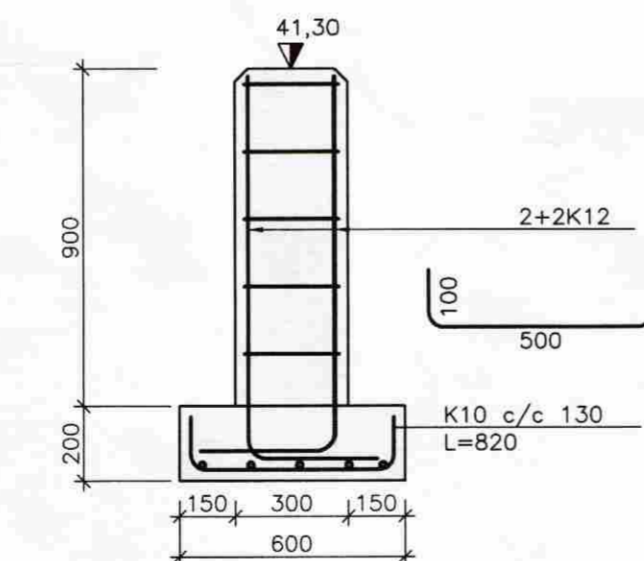
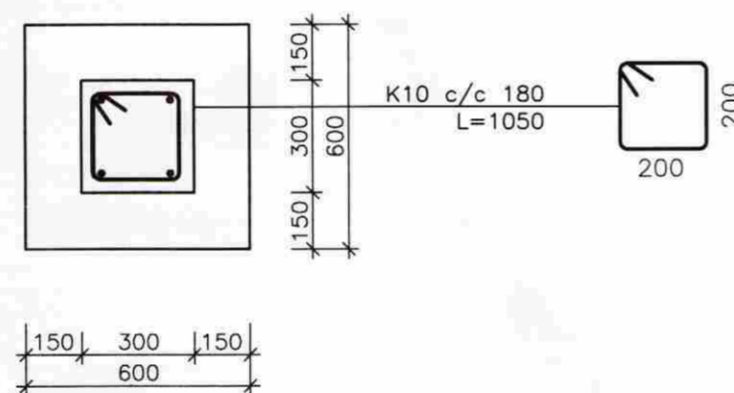
GRAFA SKAL FYRIR UNDIRSTÖÐUM NIDUR Á HEILLEGAN BURDARHÆFAN BÖTN, ÞAD ER KLÖPP EDA FROSTFRÍTT EFNI MED GRÖFLEIKA SEM SVARAR TIL MALAREFNIS EDA GRÖFARA, SAMBÆRILEGT EFNI LAGT OFAN Á KLÖPPINA, BLEYTT HÆFILEGA OG ÞJAPPAD. ÞJÖPPUNIN SKAL UPPFYLLA EFTIRFARANDI KRÖFUR: (MIDAD VID PLÖTUPRÖF): $E2 \geq 100 \text{ MPa}$
 $E2/E1 \leq 2.5$

TIL VIDMIDUNAR:

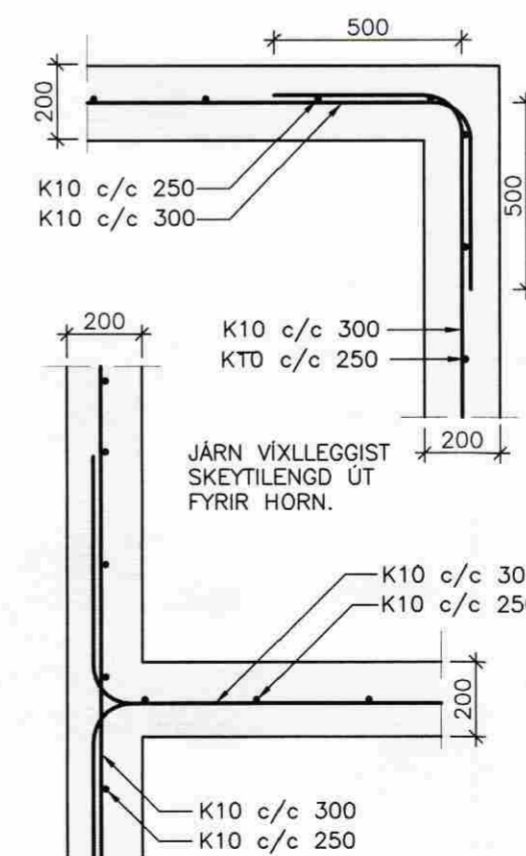
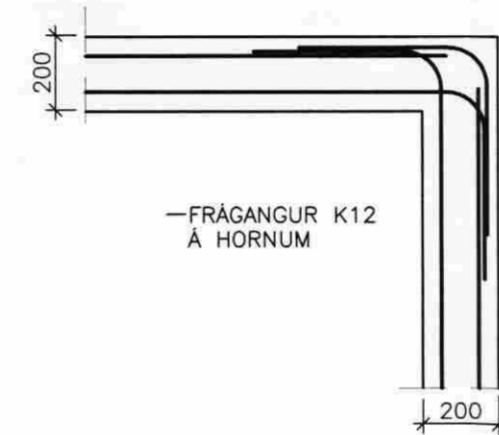
TÆKI:	LAGÞYKKT	FJ. YFIRF.
5.0 tn VIBRÓVALTARI	0.4 m	6
0.5 tn VIBRÓPLATA	0.3 m	4
0.3 tn VIBRÓPLATA	0.2 m	4



GRUNDUN
MKV. 1:50



SÚLA S1 1:20
201 202



LÁRÉTT SNID Í SÖKKULVEGG
Mkv. 1:20

MÓTTEKIÐ

04. NOV. 2008

Byggingafultrúi uppsv. Árnessýslu og Flóahár.

STEINSTEYPA

STEYPA ER C25/30 MED A.M.K. 300 Kg SEMENT í m³.

LOFTINNIHALD STEYPU : 6-8 %
V/S-TALA (UMHVERFISFLOKKUR 2b) : < 0.55
SIGMÁL STEYPU (S2) : 50 - 90 mm
MESTA STEINASTÆRD : 32 mm
TITRA SKAL ALLA STEYPU.

STEYPUHULA Á JÄRNUM

GILDIN EIGA VID UM VENUJLEGAR ADSTÆÐUR, EF ANNAD ER EKKI SÝNT Á TEIKNINGUM. ÞAR SEM TÆRINGARHÆTTA ER MIKIL GILDA ADRAR REGLUR UM STEYPUHULU JÄRNA.

	PLÖTUR	VEGGIR	BITAR	SÚLUR
INNANHÜSS	15	20	20	20
UTANHÜSS	25	25	25	25
SÖKKLAR	35	35	35	35
STEYPT AD JÖRD	50	50	50	50

UM BITA OG SÚLUR GILDIR EINNIG: C1 ≥ 1.5xd

STEYPUSTYRKARSTÁL

STÁLGÆDI: K - KAMBSTÁL fyk = 500 Mpa

BEYGING STÁLS: d = ALLIR SVERLEIKAR

SKEYTING BENDISTÁLS ER SAMKVÆMT EFTIRFARANDI: D = 5 x d

ÞVERMÁL STÁLS, d í mm	10	12	16
SKEYTILENGD í mm	500	600	800

LÁRÉTT JÄRN SEM KOMA Í HORN EDA ÞVERVEGG SKAL BEYGJA SKEYTILENGD FYRIR HORN.

BENDING Í SÖKKULVEGGI

2 K12 EFST OG NEDST
K10 c/c 250 LÖDRÉTT
K10 c/c 300 LÁRÉTT.

MÁL ERU í mm NEMA ANNARS SÉ GETID.

VERKFRÆÐISTOFA ÁRBOURGAR ehf
AUSTURVEGI 69 800 SELFOSSI
SÍMI 480 4900 FAX 480 4901
www.verkarborg.is verkarborg@verkarborg.is

AUSTURVEGI 69 800 SELFOSSI
SÍMI 482 3850 FAX 482 3851
NETFANG sghus@sghus.is
VEFFANG www.sghus.is

SYDRA-SEL, HRUNAMANNAREPPI

BURDARVIRKI: MKV:

SNID Í SÖKKUL MKV: 1:20

SKÝRINGAR OG GRUNDUN MKV: 1:50

HANNAÐ: T. ELLERT TÓMASSON TEIKNÁÐ: ÞÓRUNN SIGÞÓRSÐ.

VERKNÚMÉR: 8089 SKRÁRNAFN: 8089-bv.dwg

DAGSETNING: SAMÞYKKT: TEIKNING NÚMÉR:

21.08.2008 202

201170-3979