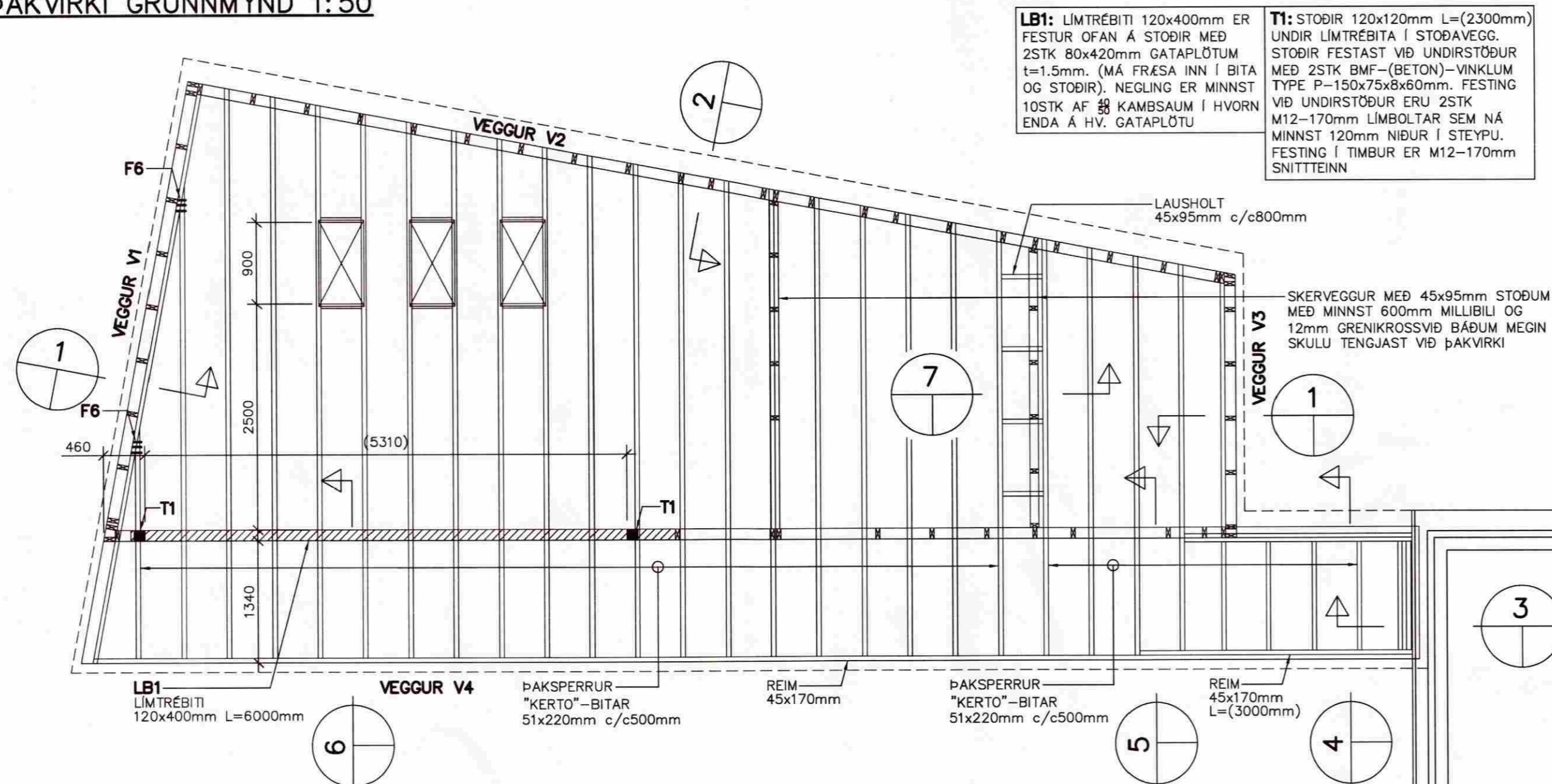


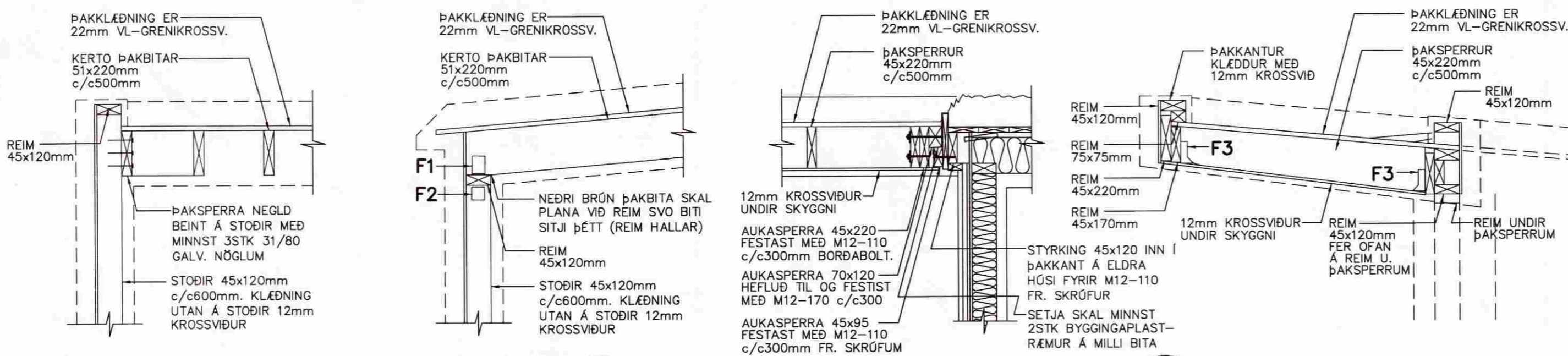
ÞAKVIRKI GRUNNMYND 1:50



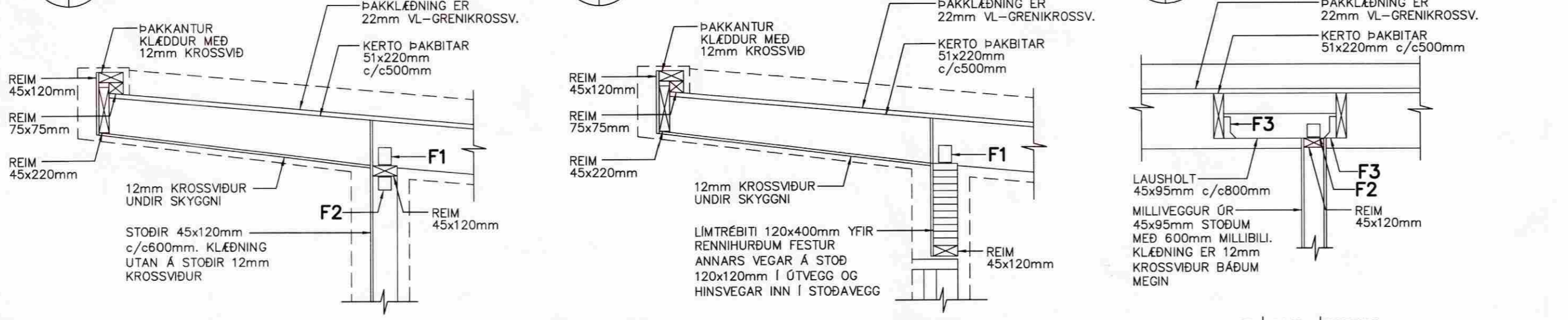
LB1: LÍMTRÉBITI 120x400mm ER FESTUR OFAN Á STÖÐIR MÆD 25TK 80x420mm GATAPLÖTUM t=1.5mm. (MÁ FRÆSA INN Í BITA OG STÖÐIR). NEGLING ER MINNST 10STK AF 40 KAMBSAUM Í HVORN ENDA Á HV. GATAPLÖTU

TI: STÖÐIR 120x120mm L=(2300mm) UNDIR LÍMTRÉBITA Í STÖÐAVEGG. STÖÐIR FESTAST VÍÐ UNDIRSTÖÐUR MÆD 25TK BMF-(BETON)-VINKLUM TYPE P-150x75x8x60mm. FESTING VÍÐ UNDIRSTÖÐUR ERU 25TK M12-170mm LÍMBOLTAR SEM NÁ MINNST 120mm NIÐUR Í STEYPU. FESTING Í TIMBUR ER M12-170mm SNITTEINN

1 SNIÐ 1:50 2 SNIÐ 1:50 3 SNIÐ 1:50 4 SNIÐ 1:50



5 SNIÐ 1:50 6 SNIÐ 1:50 7 SNIÐ 1:50



GLAMA KIM
 Aðilar: Ingólfur Magnússon, 108 Reykjavík
 Sími: 422 22 22
 Fax: 422 22 22
 Net: glama@glama.is

MÓTTEKID
 02. JUNÍ 2009
 Byggingafulfrúu uppsv. Ámessýslu og Flóahf.

NEGLING ÞAKTIMBURKLEÐNINGAR:
 22mm GRENKROSSVÍÐUR SKRÓFAST Í ÞAKBITA MÆD 4.8x50mm RYÐFRÍUM UNDIR.S.SKRÓFUM MÆD 120mm MILLIBILI

NEGLING VEGGKLEÐNINGAR:
 12mm GRENKROSSVÍÐUR SKRÓFAST Á STÖÐIR MÆD 4.5x45mm RYÐFRÍUM UNDIR.S.SKRÓFUM MÆD 150mm MILLIBILI

FRÁGANGUR ÞAKS:
 FLAKÞAKPAPPI ER FESTUR SAMKVÆMT FYRIRMÆLUM FRAMLEIÐANDA OG SKAL Í EINU OG ÖLLU FARA EFTIR ÞVI OG ÞEIM DEILUM SEM SÝND ERU Á TEIKNINGUM ARKITEKTA. ÞETTA Á SERSTAKLEGA VÍÐ UM FRÁGANG VEGNA ÓTLOFTUNAR ÞAKS OG SAMSEYTI VÍÐ ÞAKBRÚNUIR OG VEGGI

SKÝRINGAR

ALMENNT:
 ÖLL MÁL ERU Í MM. ÖLL MÁL OG KÓTAR INNAN SVIGA SKULU ATHUGAST NÁNAR Á STAÐNUM.

ÁLAGSFORSENDUR:
 EIGIÐ ÁLAG : SKV. STAÐLI ÍST 12 (DS 410 : 1989)
 NOTÁLAG : ER REIKNÁÐ SKV. ÍST 12 Þ.E. VINDÁLAG: 1.40 KN/M2
 SNJÓÁLAG : ER REIKNÁÐ SKV. ÍST 12 Þ.E. SNJÓÁLAG: 1.20 KN/M2

TIMBURVIRKI:

TIMBURFLOKKAR: ALLT TIMBUR SKAL VERA AF FLOKKI K18 EDA BETRA SKV. ÍST/DS 413 1.ÚTG.1989, NEMA ANNAÐ KOMI FRAM Á UPÐRÁTTUM

FESTINGAR:

- BOLTAR, SKRÓFUR, STÁLFESTINGAR OG NAGLAR SÉU HEITGALVANISERAÐAR. UNDIR ALLA BOLTANA OG RÆR SEM LIGGJA AÐ TRÉ SKAL SETJA SKIFUR MÆD ÞVERMÁL 3xd (d=ÞVERMÁL BOLTA).
- ÖLL NEGLING Í STÁLFESTINGAR ER MÆD 40/50 BMF KAMBSAUM EDA SAMSV.
- F1: 25TK STÁLVINKLAR (T.D. BMF TYPE 90 MÆD RIFI) NEGLING Í REIM ER 2x5TK (Í GÖT NÆST KVERKINI EDA BEYGJU) NEGLING Í ÞAKBITA ER SÚ SAMAN EN Í YSTU GÖTIN.
- F2: STÁLVINKLAR (T.D. BMF TYPE 60x60x2.5x60mm ÚR GATAPLÖTUM EDA SAMBÆRILEGT). NEGLING Í STÖÐIR ERU 2x35TK (Í YSTU GÖTIN) OG NEGLING Í REIM ER SÚ SAMAN EN NÆST BEYGJU.
- F3: BITASKÓR (T.D. BMF 45x105 NORMAL TYPE EDA SAMBÆRILEGT) NEGLING Í ÖLL GÖT.
- F4: 25TK BMF-GATAPLATA 80x240mm t=1.5mm. NEGLING ER MINNST 10STK 40/50 KAMBSAUMUR Í HV. ENDA ALLS 40STK
- F5: 25TK BMF-(BETON)-STÁLVINKLAR TYPE P-150x75x8x60mm. FESTING VÍÐ STEYPU ER 25TK M12-170mm INNLÍMDIR STÁLBOLTAR, EN Í TIMBURSÓLU M12-170mm SNITTEINN
- F6: 45TK M12-100mm FR. SKRÓFUR TIL FESTINGAR Á SPERRU VÍÐ REIM 45x220mm

TILVÍSANIR

UNDIRSTÖÐUR. SJÁ TEIKN. NR. 101
 HLÍÐARMYNDIR VEGGJA V1-V4 SJÁ TEIKN. NR. 103
 FRÁGANGUR ÞAK-OG ÚTVEGGJA SJÁ TEIKN. ARKITEKTS

VÍÐBYGGING - SVANABYGGÐ I8 - HRUNAMANNAHREPPI

BURÐARVIRKI	REIKN. IB	JÚNÍ 2008
ÞAKVIRKI	TEIKN. SB	JÚNÍ 2008
GRUNNMYND OG SNIÐ I-7	YFIRF. IB	JÚNÍ 2009

KVARDI: 1:50 ÚTG.DAGS. 18.06.2009

VERK: 0816 BL. NR. 102 BR. -

SAMP. *Ingólfur Magnússon* 0816102.DWG

KT. 081156-4689