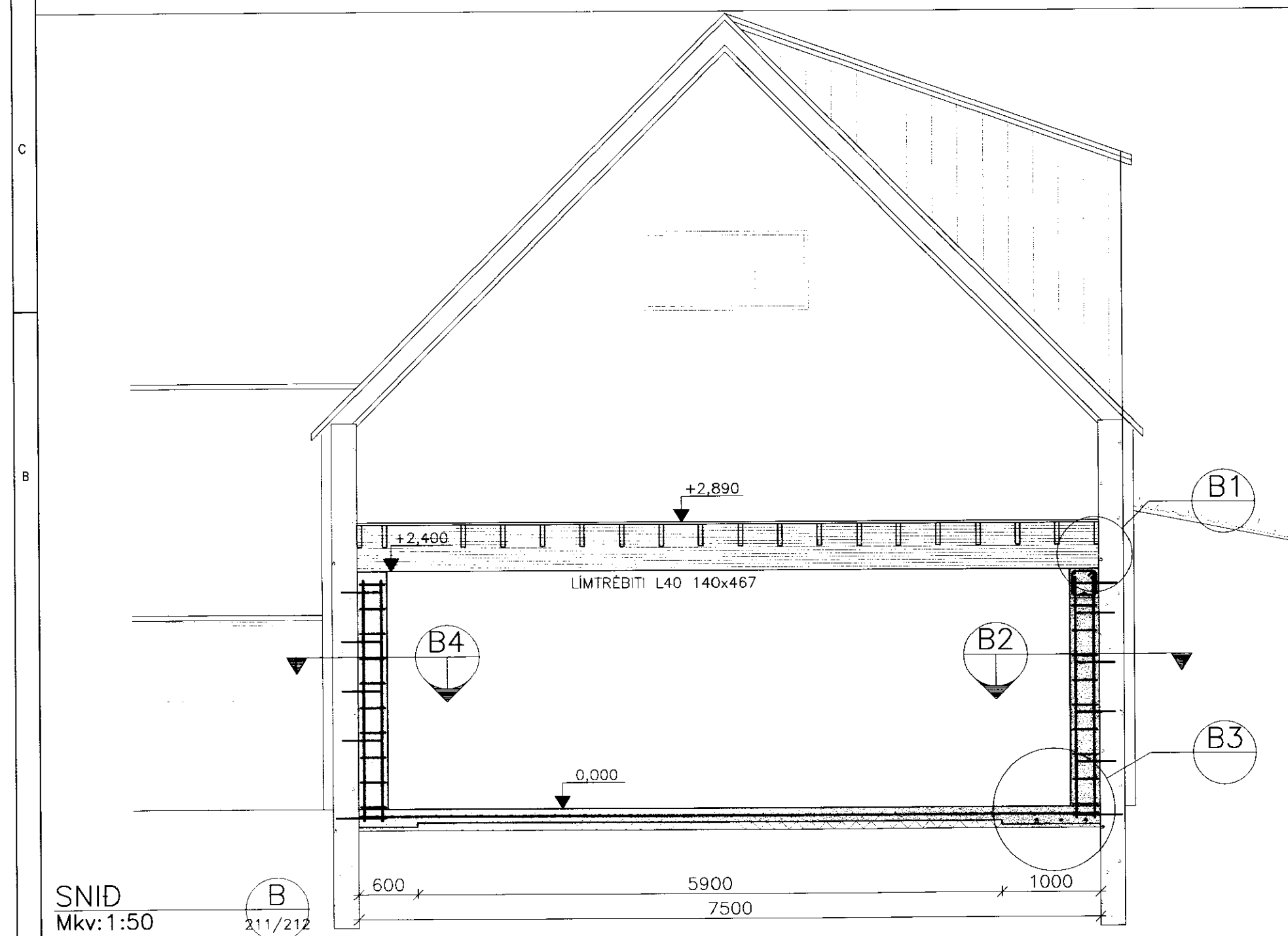
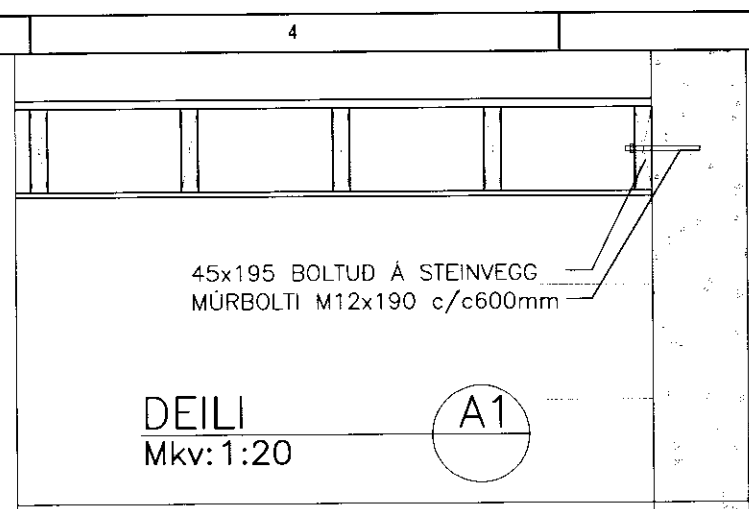


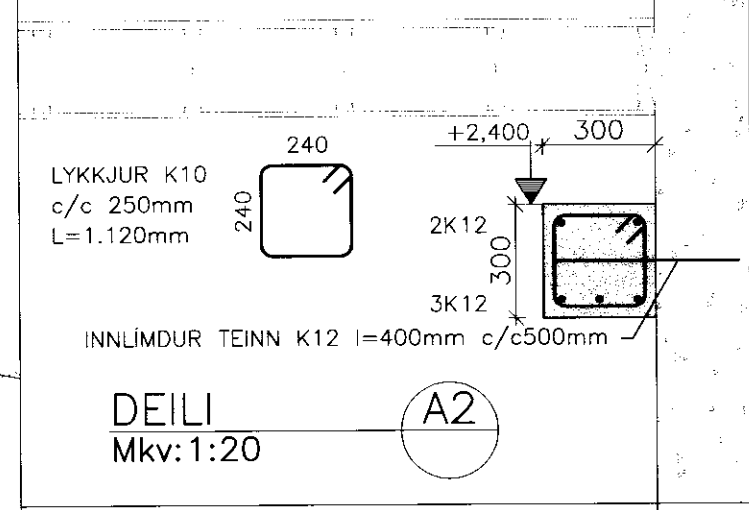
SNID  
Mkv: 1:50  
A  
211/212



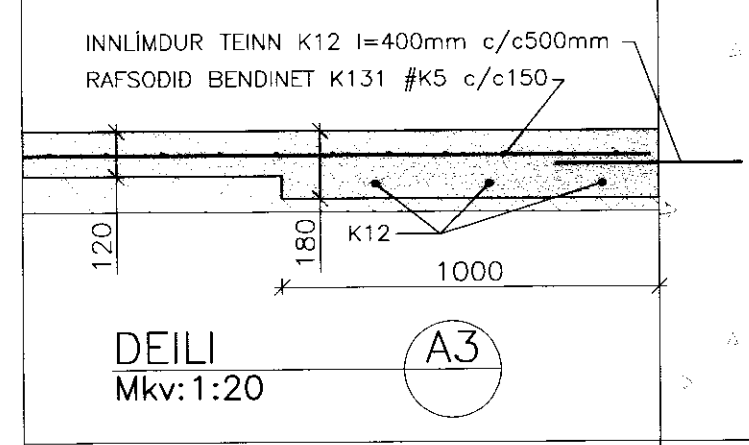
SNID  
Mkv: 1:50  
B  
211/212



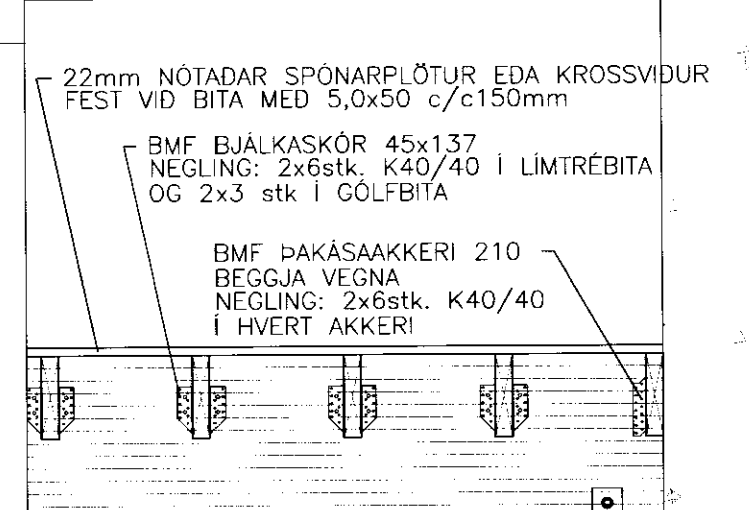
DEILI  
Mkv: 1:20  
A1



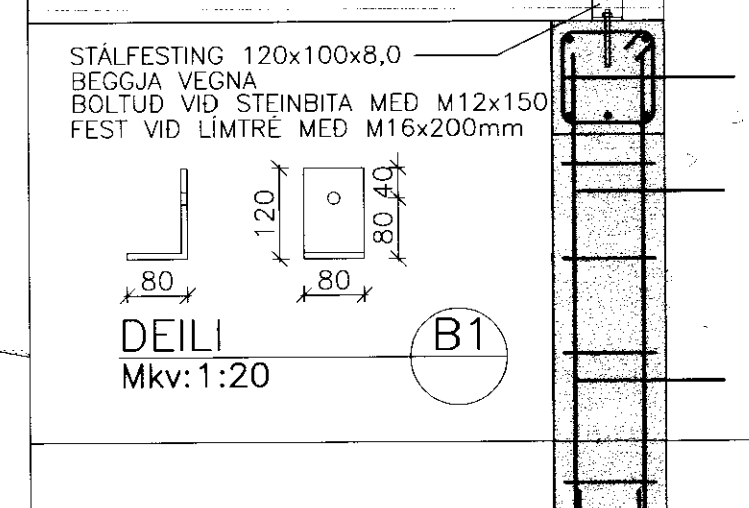
DEILI  
Mkv: 1:20  
A2



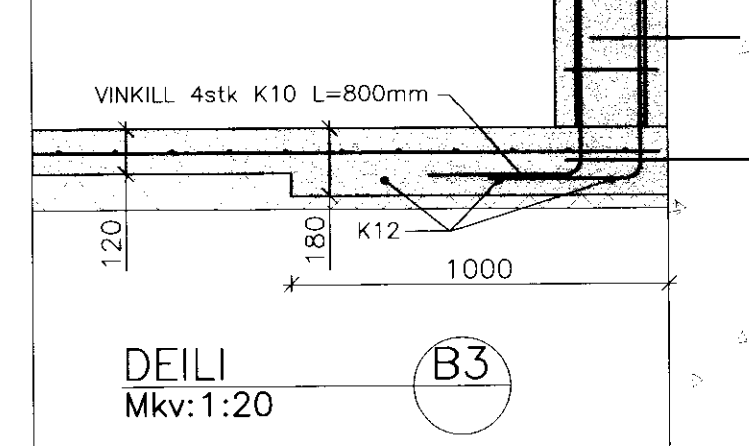
DEILI  
Mkv: 1:20  
A3



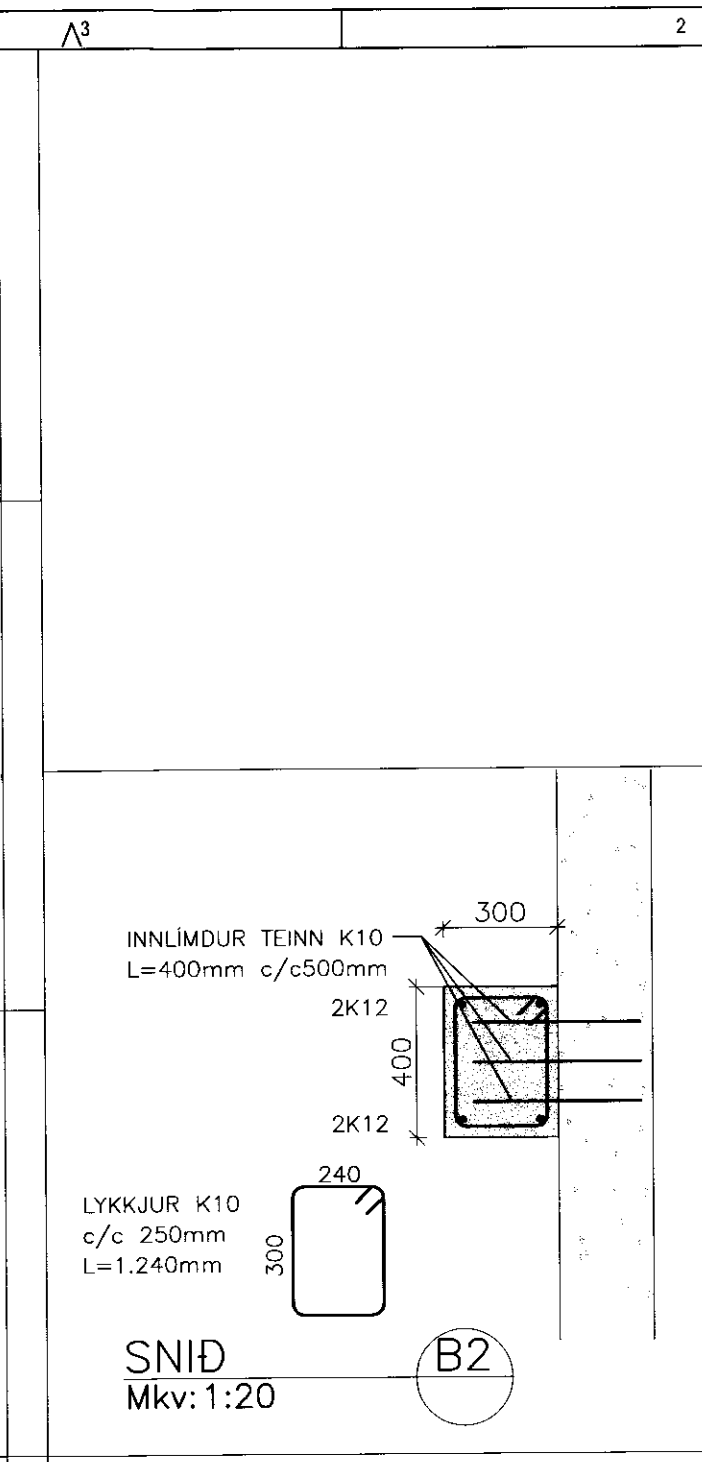
DEILI  
Mkv: 1:20  
B1



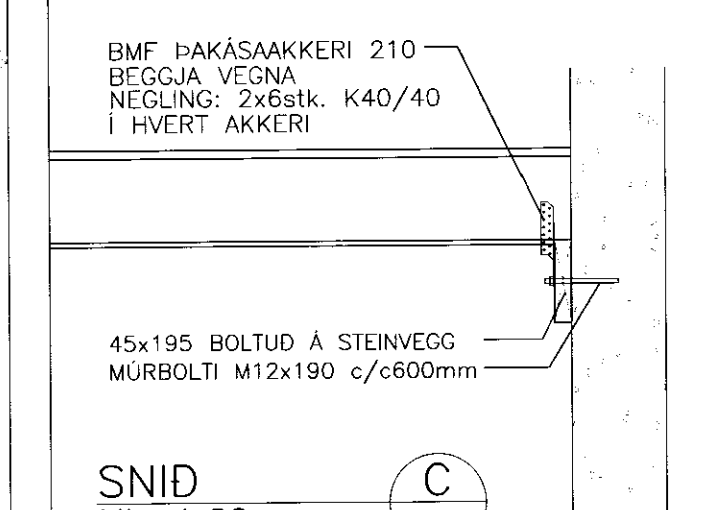
SNID  
Mkv: 1:20  
C  
212



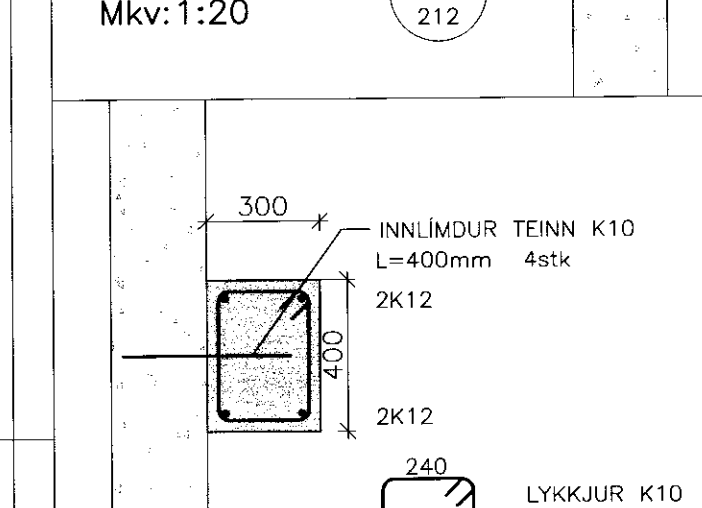
DEILI  
Mkv: 1:20  
B3



SNID  
Mkv: 1:20  
B2



SNID  
Mkv: 1:20  
C  
212



SNID  
Mkv: 1:20  
B4

MÓTTAK  
2.9.2011

ADALHÖNNUÐUR

ÚTG. DAGS. ÚTGÁFUFRILL HANNAÐ TEIKN. YFIRF.

VERKFRÆÐISTOFA  
SUÐURLANDS EHF

Austurvegur 1-5, 800 Selfoss, Sími: 412 6900, Fax: 482 3914, Netf: verkud@verksid.is

MYNJASAFN  
SÓLHEIMAR, HRUNAMANNAHREPPI  
845 Flúðir

BURÐARVIRKI  
Endurnýjun gólfs í sal og milligólf  
Sníð og deili

TEIKNINÚMÉR	BLASTÆRÐ	HANNAÐ	GH
09225	A2	TEIKNAD:	GH
213		YFIRFARID:	
DAGS.	MÆLIKVARÐI	ÚTGÁFA	
Mars 2011	1:50/1:20	A	
SAMBÝKKT.	[Signature]		
Kennitala:	0701605574		