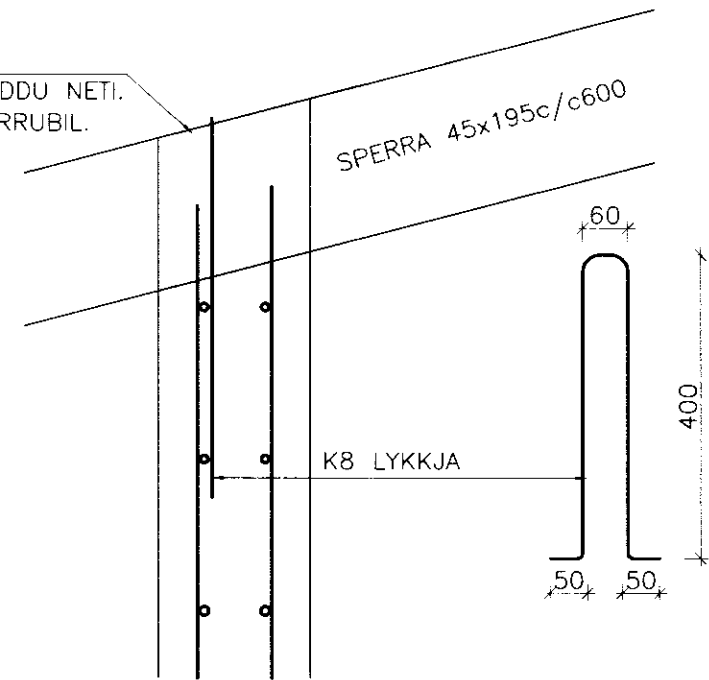
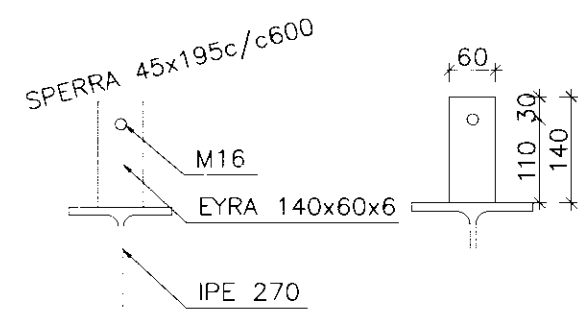


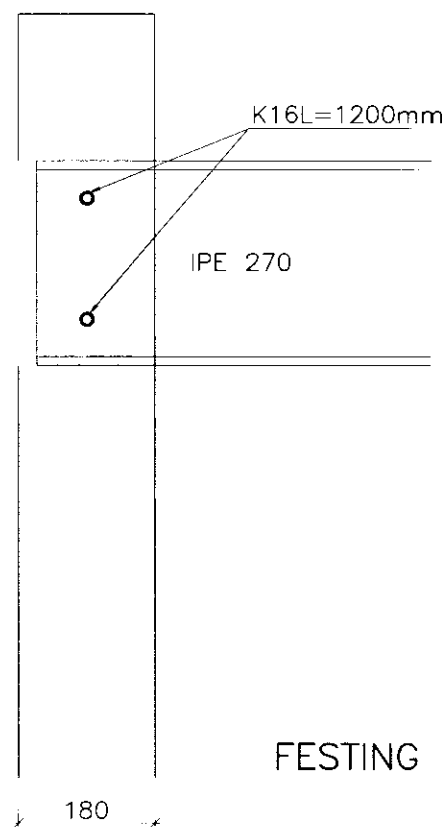
LOFTUN ÞAKS
 ø40 PEH MED ABRÆDDU NETI.
 2 stk. Í HVERT SPERRUBIL.



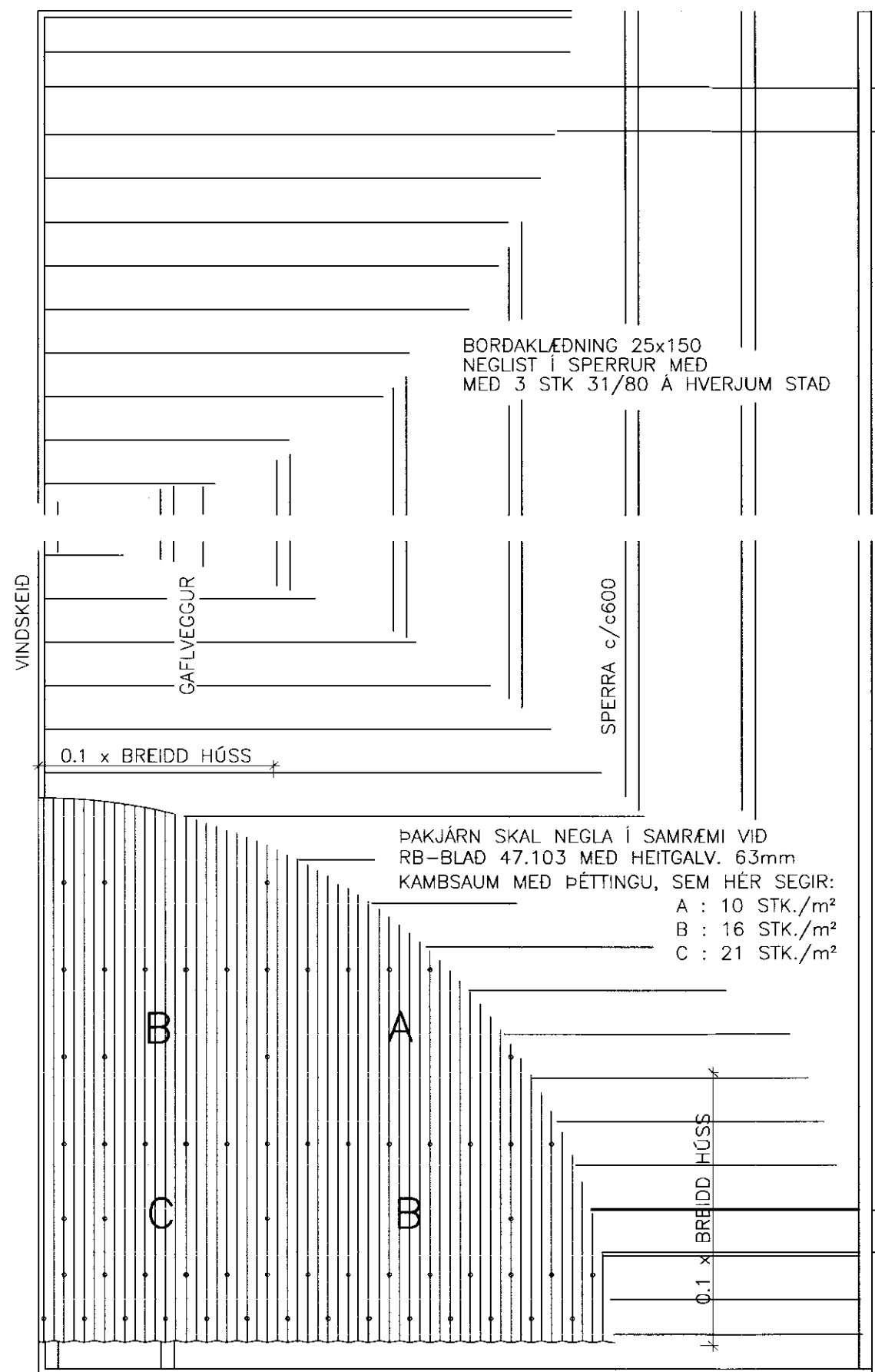
SNID
 Mkv: 1:10



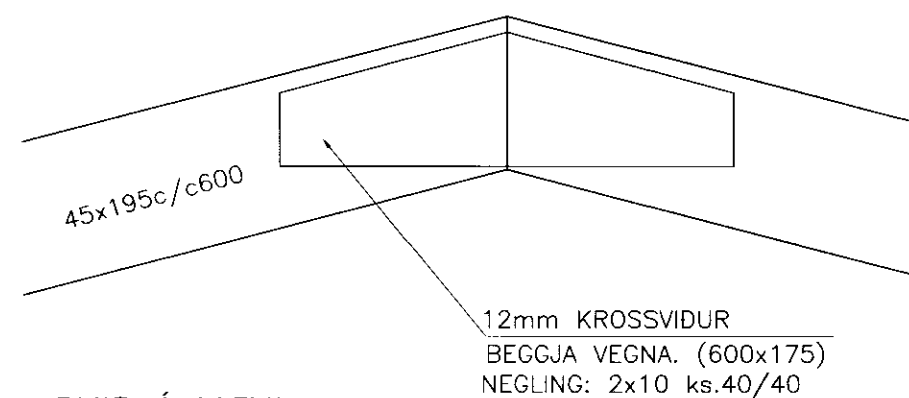
FESTING VID SPERRU
 V/ IPE 270
 1:10



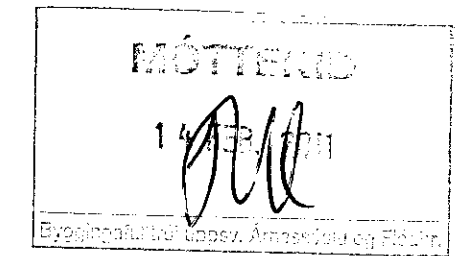
FESTING IPE 270
 1:10



NEGLING ÞAKKLÆDNINGAR
 MKV. 1:20



SNID Í MÆNI
 1:10



ADALHÖNNUÐUR

ÚTG. DAGS. ÚTGÁFUERILL HANNAD TEINN. YFIRF.

**VERKFRÆÐISTOFA
 SUÐURLANDS EHF**

Austurvegur 1-5, 800 Selfoss, Sími: 412 6900, Fax: 482 3914, Netf: verkfrad@verkad.is

SYÐRA LANGHOLT 4
 HRUNAMANNAREPPI
 NEGLING ÞAKKLÆDNINGAR

SNID
 SNID

TEIKNINÚMÉR	BLAST/ERD	HANNAD:	GH	NJ
10-063-21	A2	TEIKNAD:	NJ	
212		YFIRFARID:		

DAGS.	MÆLIKVARÐI	ÚTGÁFA
14.12.10	1:20/1:10	A

SAMB-YKKT: *[Signature]*