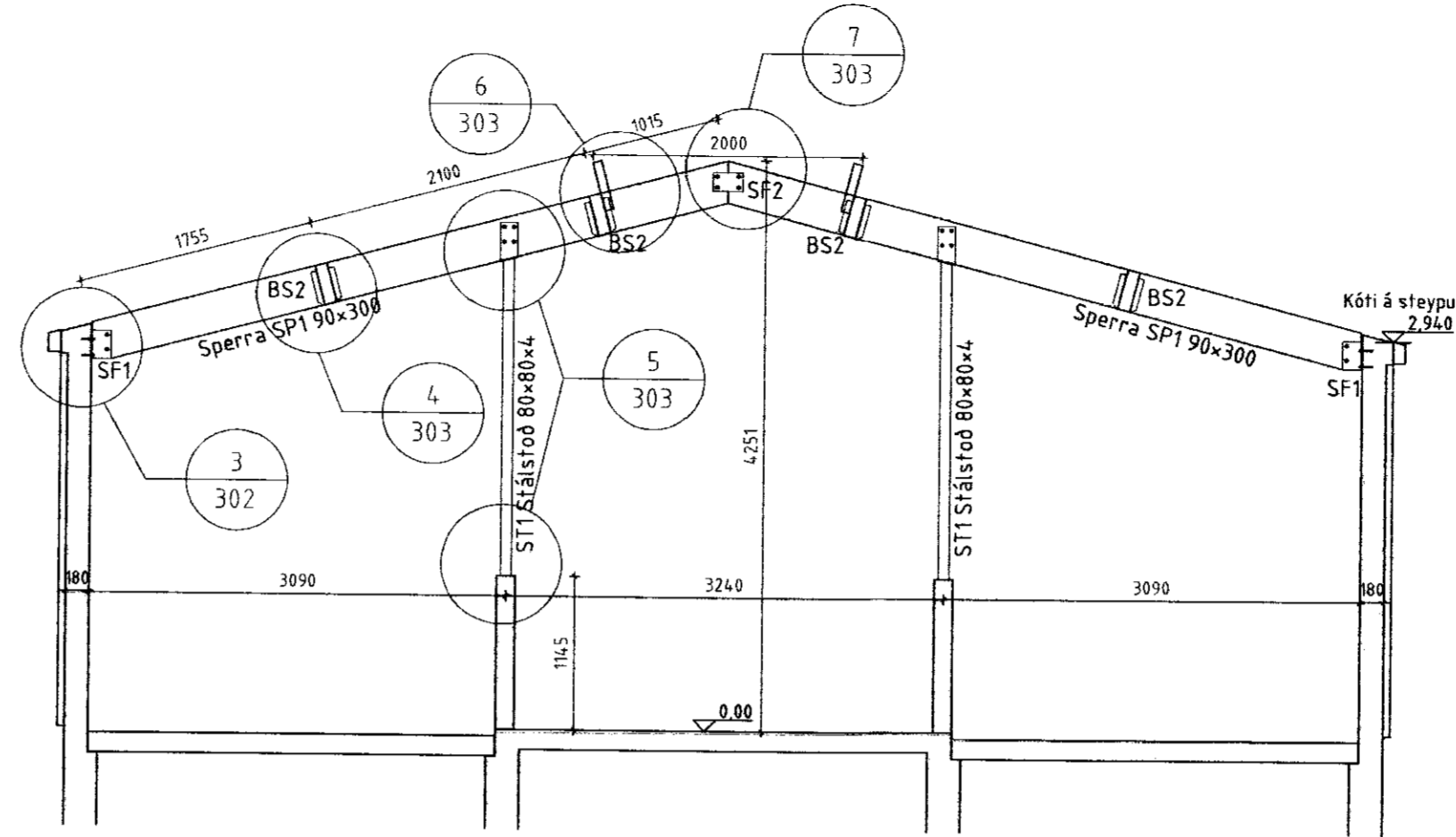


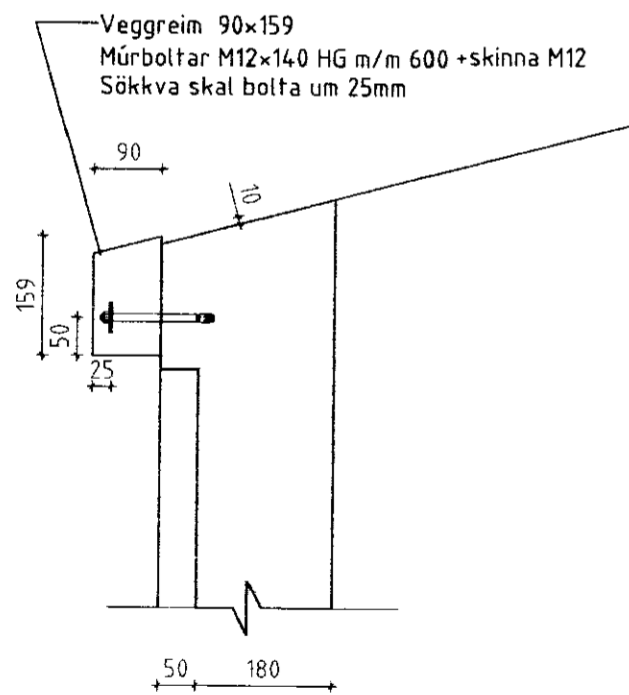
Dversnið **A-A** Mkv. 1:50
301



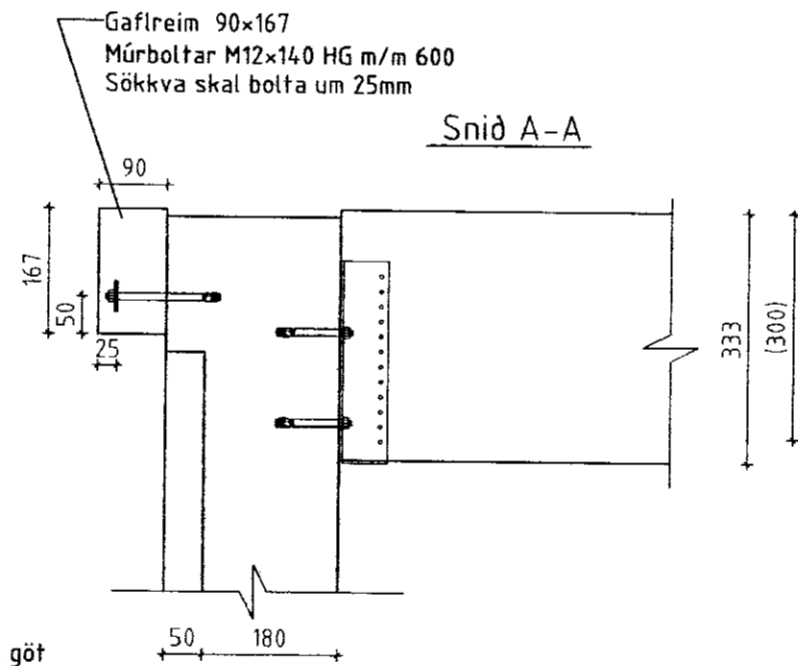
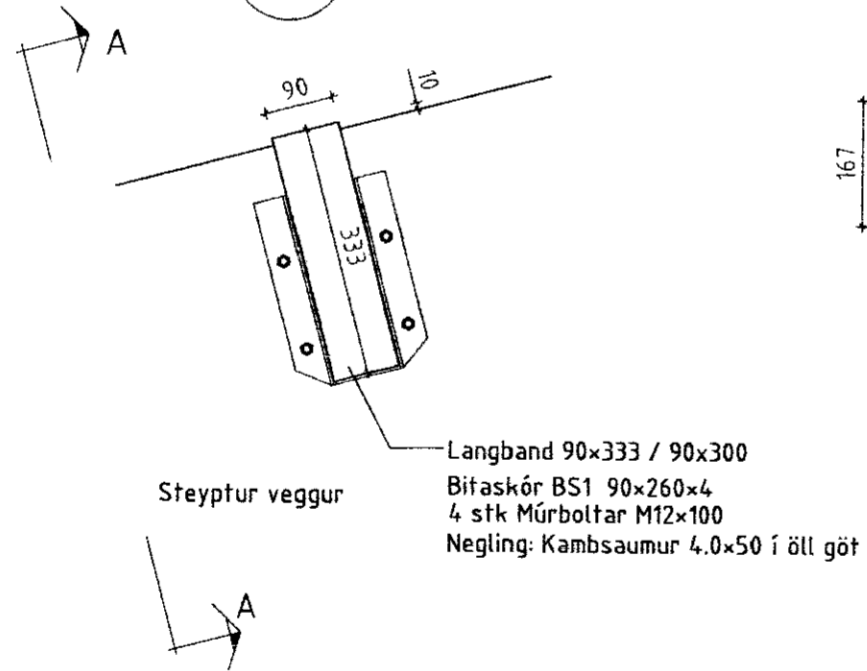
Dversnið **B-B** Mkv. 1:50
301

MÓTTEKIÐ
07.09.2011
Byggingafultrúi uppsv. Ámessýslu og Flóahf.

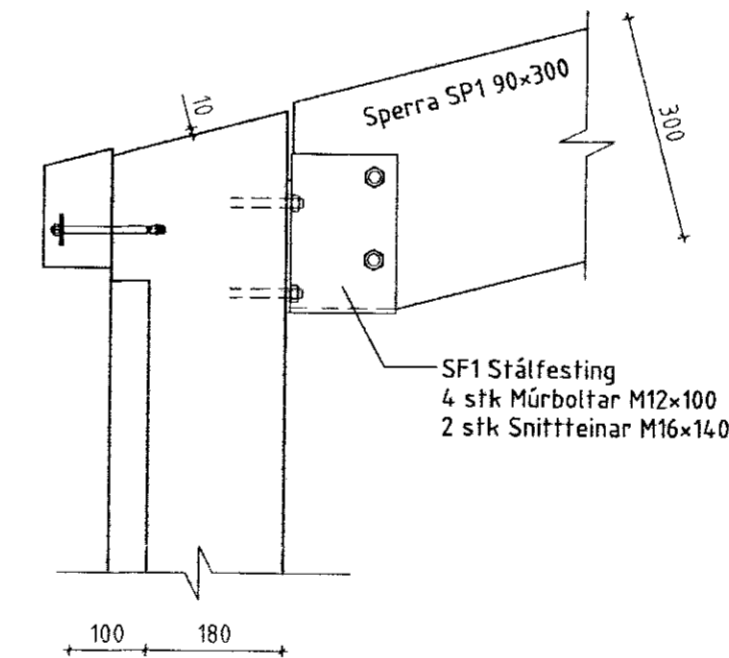
Sérmynd **1** Mkv.: 1:10
302



Sérmynd **2** Mkv.: 1:10
302



Sérmynd **3** Mkv.: 1:10
302



ÖLL AFNOT OG AFRITUN TEIKNINGAR AÐ HLUTA Eða Í HEILD ER HÁÐ SKRIFLEGU LEYFI LÍMTRÉ VÍRNET EHF.

Númer	Dags.	Skýring breytingar	Br. af		
	Byggingaeldi Vikurlvarfi 8 203 Kópavogur kt. 440510-1160 Sími: 412 5300	MKV. 1:50, 1:10	DAGS. 01.11.2011	VERKNR. DL11 038	ÚTGÁFA NR. 1
		TEIKN. KB	REIKN. KB	YFIRF.	NR. TEIKNINGAR 302
HEITI VERKS: Syðra Langholt 4-210041	NAFN HÖNNUÐAR Bjarni Ingibergsson byggingatæknifræðingur kt. 030861-2729				DAGS. ÁRITUNAR 11/11 2011
HEITI TEIKNINGAR Hrunamannahreppi Þversnið og sérmyndir	ÁRITUN HÖNNUÐAR 				DAGS. ÁRITUNAR 5/12 2011
		ÁRITUN SAMRÆM.HÖNNUÐAR 			