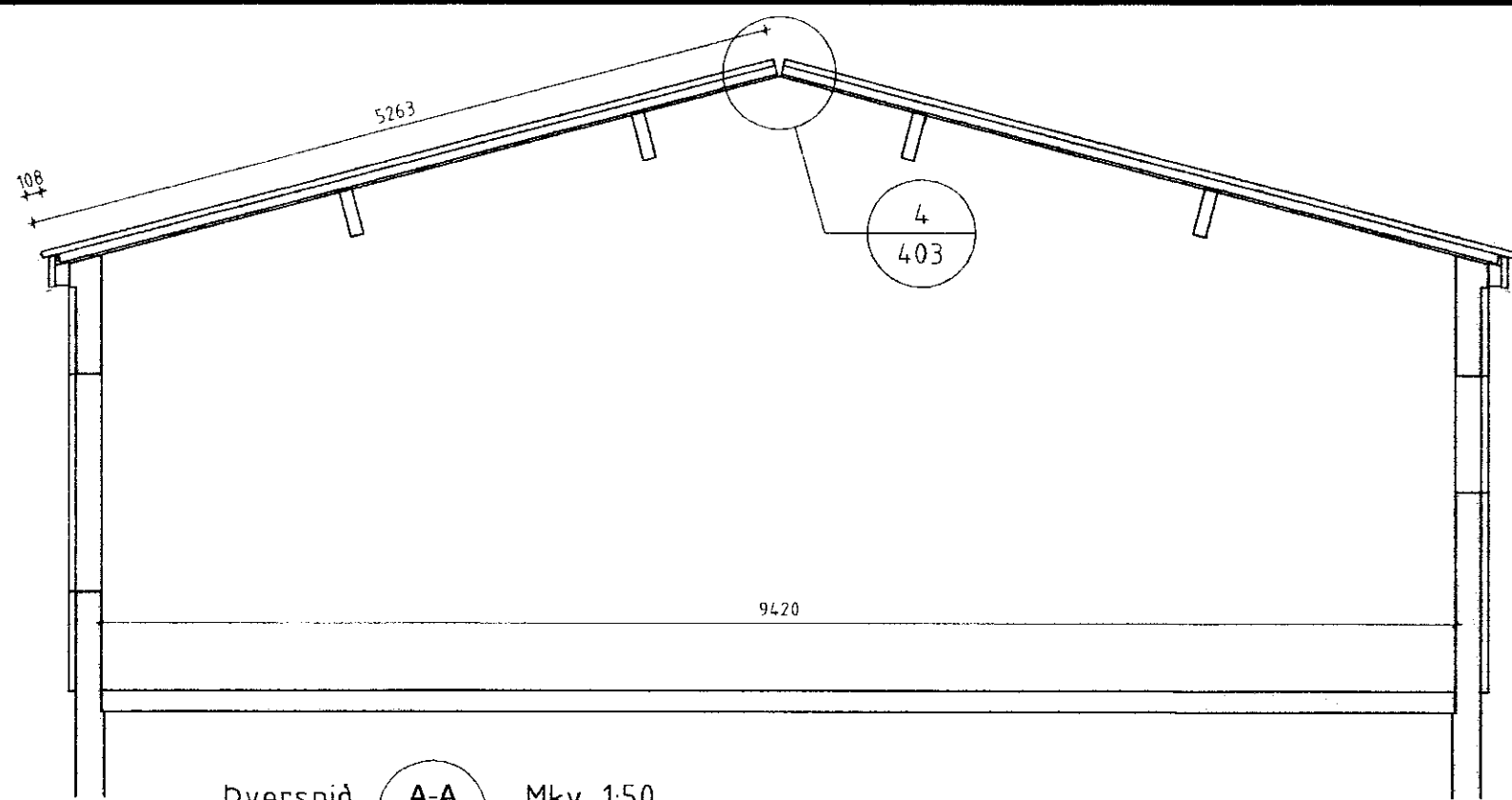


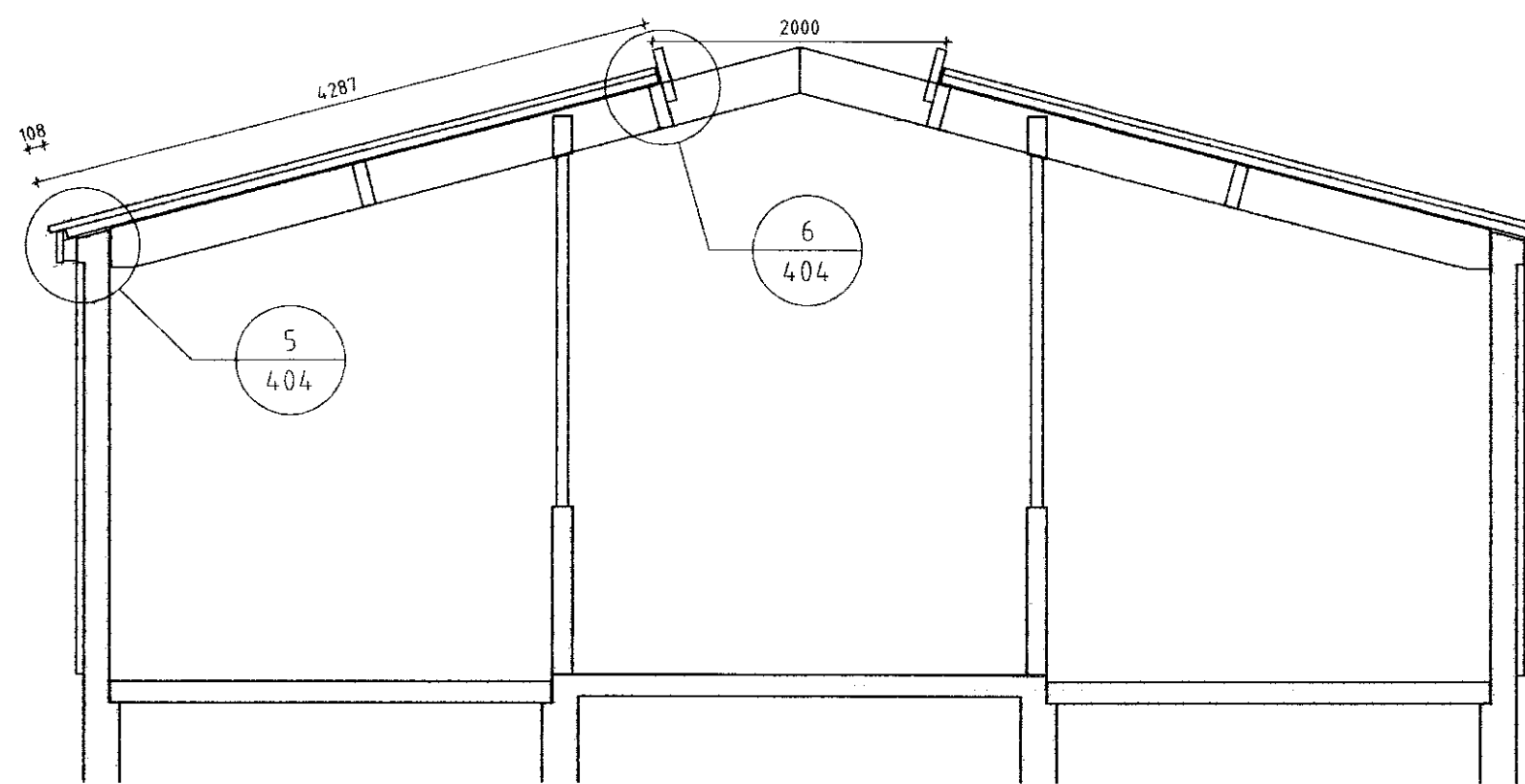
MÓTTEDIÐ

07. DEZ. 2011

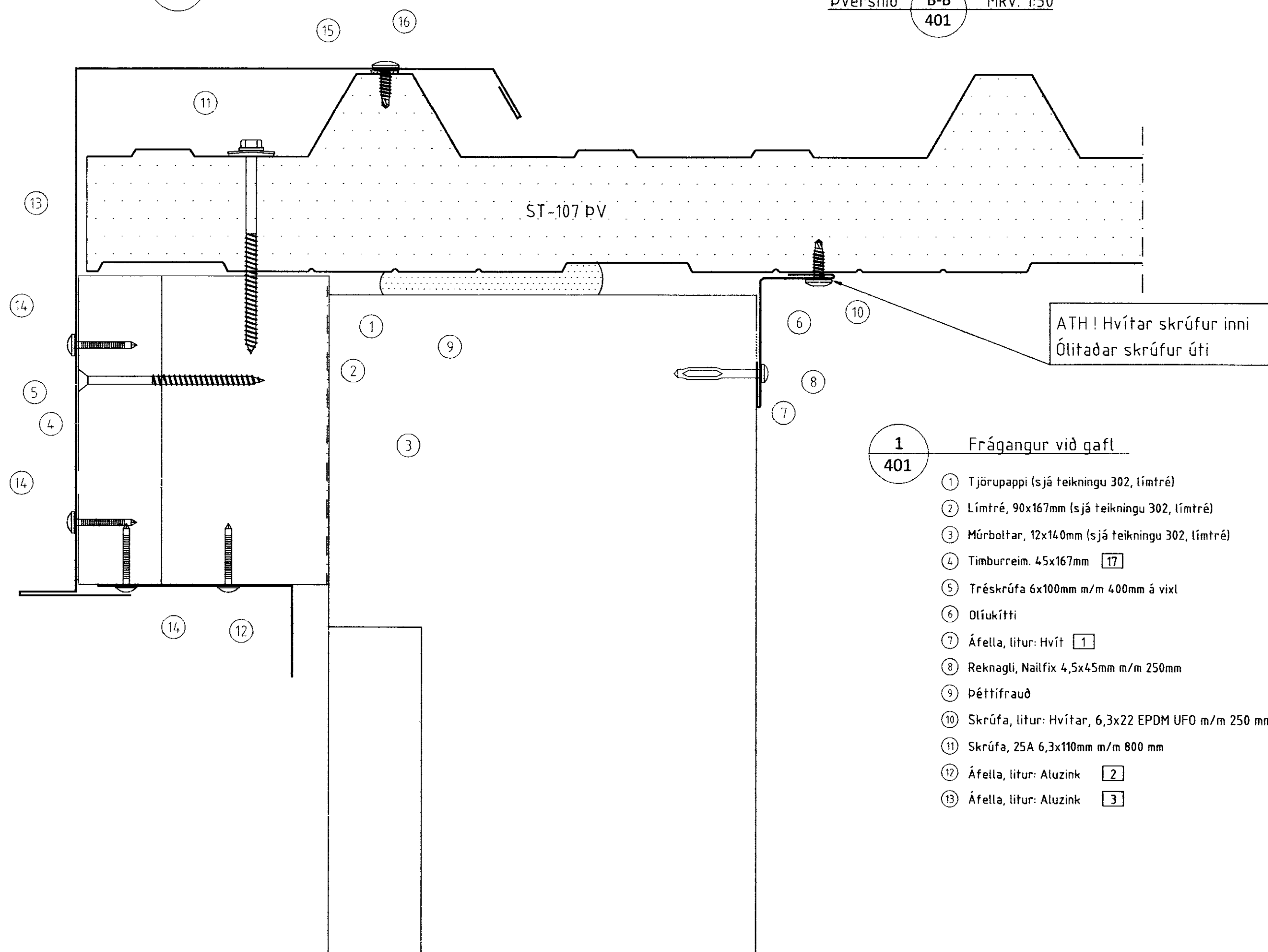
Byggingafultrúi uppsv. Ámessyslu og Flóahfr.



Dversnið **A-A** Mkv. 1:50
401



Dversnið **B-B** Mkv. 1:50
401



- 1**
401 Frágangur við gafl
- ① Tjörupappi (sjá teikningu 302, límtré)
 - ② Límtré, 90x167mm (sjá teikningu 302, límtré)
 - ③ Múrboltar, 12x140mm (sjá teikningu 302, límtré)
 - ④ Timburreim, 45x167mm **17**
 - ⑤ Tréskrúfa 6x100mm m/m 400mm á vixl
 - ⑥ Ólíukíttri
 - ⑦ Áfella, litur: Hvít **1**
 - ⑧ Reknagli, Nailfix 4,5x45mm m/m 250mm
 - ⑨ Þéttifraud
 - ⑩ Skrúfa, litur: Hvítar, 6,3x22 EPDM UFO m/m 250 mm
 - ⑪ Skrúfa, 25A 6,3x110mm m/m 800 mm
 - ⑫ Áfella, litur: Aluzink **2**
 - ⑬ Áfella, litur: Aluzink **3**

- ⑭ Veggjasaumur, 3,5x40mm m/m 250mm, litur: Galv
- ⑮ Þéttlísti 15x10mm
- ⑯ Skrúfa 6,3x22 EPDM UFO m/m 250 mm

ÖLL AFNOT OG AFRITUN TEIKNINGAR AÐ HLUTA EDA Í HEILD ER HÁÐ SKRIFLEGU LEYFI LÍMTRÉ VÍRNET EHF.

Númer	Dags.	Skýring breytingar	Br. af
		MKV. 1:50 1:2 DAGS. 10.11.2011 VERKNR. DL11 038 TEIKN. ÖKM REIKN. YFIRF. BI	ÚTGÁFA NR. NR. TEIKNINGAR 402
HETI VERKS: Syðra-Langholt 4-210011		NAFN HÖNNUÐAR Bjarni Ingibergsson byggingatæknifræðingur kt. 030861-2729	
HETI TEIKNINGAR Hrunamannahreppi Snið - Sérmynd - Yleiningar		ÁRITUN HÖNNUÐAR DAGS. ÁRITUNAR 11. 2011	
		ÁRITUN SAMRÆM.HÖNNUÐAR DAGS. ÁRITUNAR 5/12/11	