

GLUGGAR SMÍÐIST 1 CM MINNI EN GATMÁL GRINDAR
GATMÁL GRINDAR SAMRÆMIST VIÐ MÁLSETNINGU Á
GLUGGATEIKNINGU AÐALHÖNNUÐAR

ÖLL MÁL SAMRÆMIST VIÐ MÁLSETNINGU Á
TEIKNINGUM AÐALHÖNNUÐAR MISRÆMI SKAL
TILKYNNNA AÐALHÖNNUÐI

SKÝRINGAR:

ÚTVEGGJAGRIND:
STOÐIR 50X150 MM. c/c 60 CM. LAUSHOLT 50X150 MM. LAUSHOLT
NEGLIST Í STOÐIR MEÐ 4" GALV. 2 STK. Í HVORN ENDA
GRIND KLÆDD AÐ UTAN MEÐ 9 MM. VATNSHELDUM KROSSVIÐ
KROSSVIÐUR NEGLDUR Í STOÐIR, VFIRSTYKKI, REIMSTYKKI OG
LAUSHOLT MEÐ 2" GALV. c/c 15 CM Í VATNSHELLT TRÉLÍM.
EINANGRUN Í GRIND SÉ 150 MM. STEINULL. INNAN Á GRIND SÉ
KLÆTT MEÐ 0,20 MM. ÞOLPLASTI OG ÞESS GÆTT AÐ ÞETTA ÖLL
SAMSEYTI.
YFIR ÞOLPLAST SKAL KLÆDA MEÐ 35X35 MM. LISTUM UNDIR
VEGGJAKLÆÐNINGU SEM ER T.D. 12 MM. PANILL. Í ÞVÍ BILI SEM
MYNDAST MILLI ÞOLPLASTS OG KLÆÐNINGAR SKAL RAFLÖGN,
VATNSLÖGN OG HITALÖGN LIGGJA OG ÞESS VANDLEGA GÆTT AÐ
SKEMMA EKKI PLASTDÚK. YSTA KLÆÐNING 20 MM. VATNS-
KLÆÐNING, FÚAVERJA SKAL YSTU KLÆÐNINGU MEÐ C-TOX,
SADOVC 35 EÐA ÖÐRU JAFN GÖÐU FÚAVARNAREFNI (EIN YFIRFERD)
GÓLF SJÁ SÉRTEIKNINGU AF GÓLFI.
LAUSHOLT SKULU SKÁNEGLD Í STOÐIR M. 2 STK. 4" GALV.
FESTING STOÐA VIÐ REIMSTYKKI OG FÓTSTYKKI SJÁ SNÍÐMYNDR.
GLUGGAR SKULU FESTIR Í GRIND MEÐ FRÖNSKUM SKRÚFUM
10 x 80 c/c 50 CM. Í HLIÐARSTYKKI GLUGGA. AÐ ÖÐRU LEYTI VÍSAST Í
SÉRTEIKNINGAR.

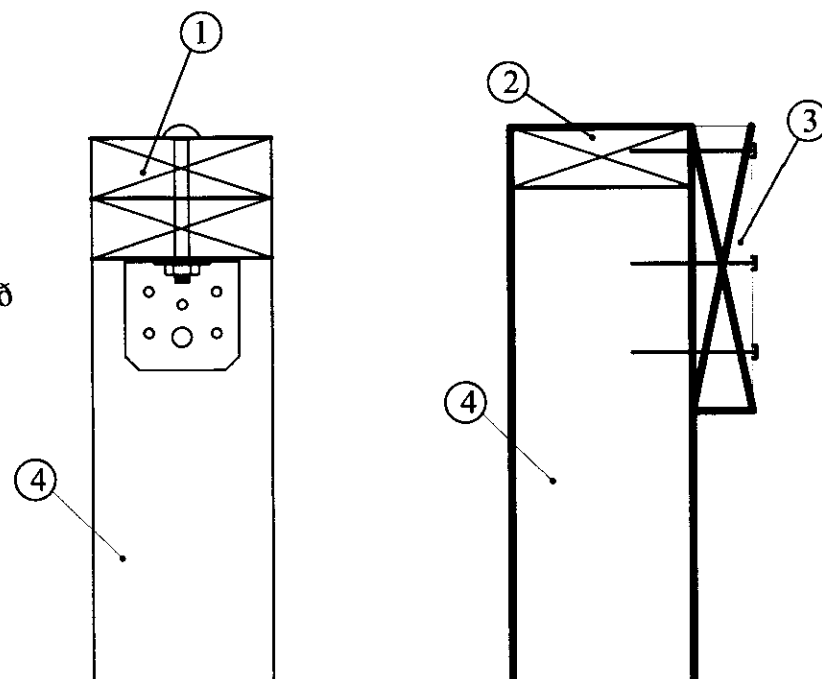
MERKINGAR:

- ① Reimstykki hlíða 2x50x150
- ② Reimstykki gafla 50x150
- ③ Sperra 48x223 negld í reimstykki með 4" galv. c/c 70 cm og 1 stk. 5" galv. í hverja stoð
- ④ Stoð útveggjagrindar 50x150
- ⑤ Undirstykki útveggjagrindar 50x150

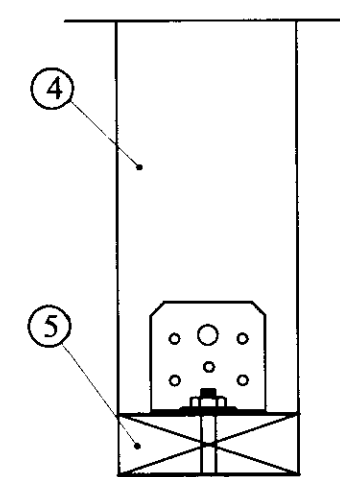
Allur saumur og stálfestingar skulu galvaniseraðar.

Sjá nánar sérteikningar.

Vinkill BMF-90 með styrkingu negling 5 stk. kamb. 40/50 í stoð og borðabolti 12x110 í gegnum tvöfalt yfirstykki



Samsetning á útveggjagrindarstoðum við yfirstykki



Samsetning á útveggjagrindarstoðum við undirstykki

Vinkill BMF-90 með styrkingu negling 5 stk. kamb. 40/50 í stoð og borðabolti 12x70 í gegnum undirstykki

ÖLL MÁL SKULU YFIRFARAST ÁÐUR
EN SMÍÐI HEFST

Frístundahús Sléttuvegur 3
Sléttubýggð úr landi Efra-Sels Hrunamannahreppi

Grunnmynd
Grindarteikning samsetning grinda
Eigandi Ólafur Stefánsson

ABS Jóhannes Pétursson
Sí. 01844-3959
Sí. 567.5167
-teiknistofa- Sigurður Sigurðsson
Sí. 01844-3959
Sí. 566.4613

Hermað: JP	Dagmánu: 11.08.11
Teknað: JP	MKV: 1:50
Samþykkt: <i>[Signature]</i>	W. útskrift: GR-01