

SKÝRINGAR:

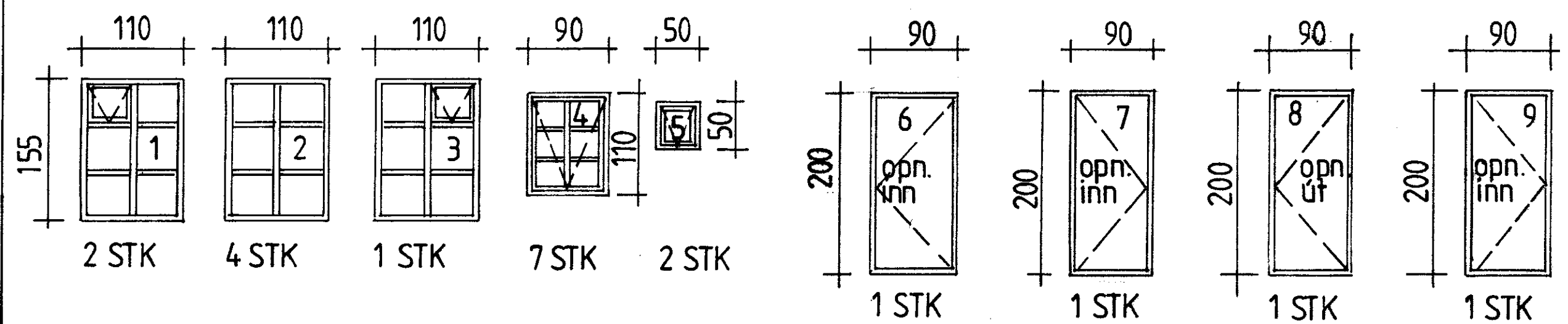
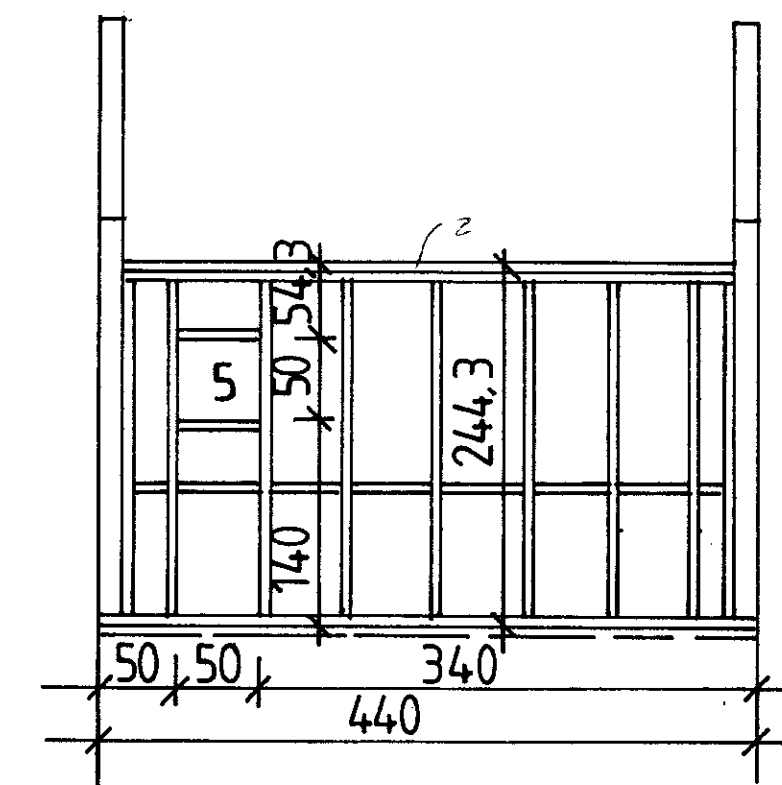
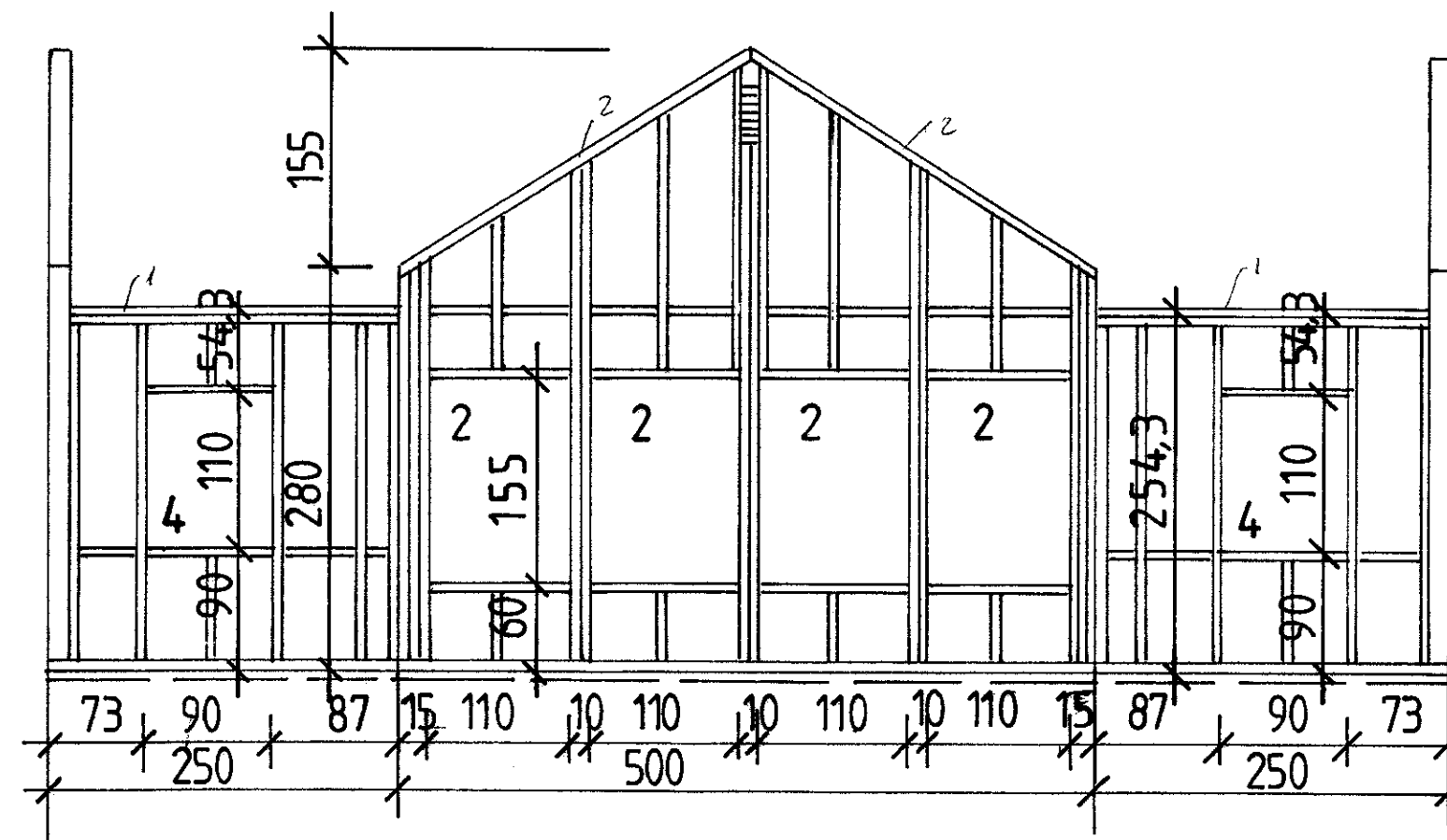
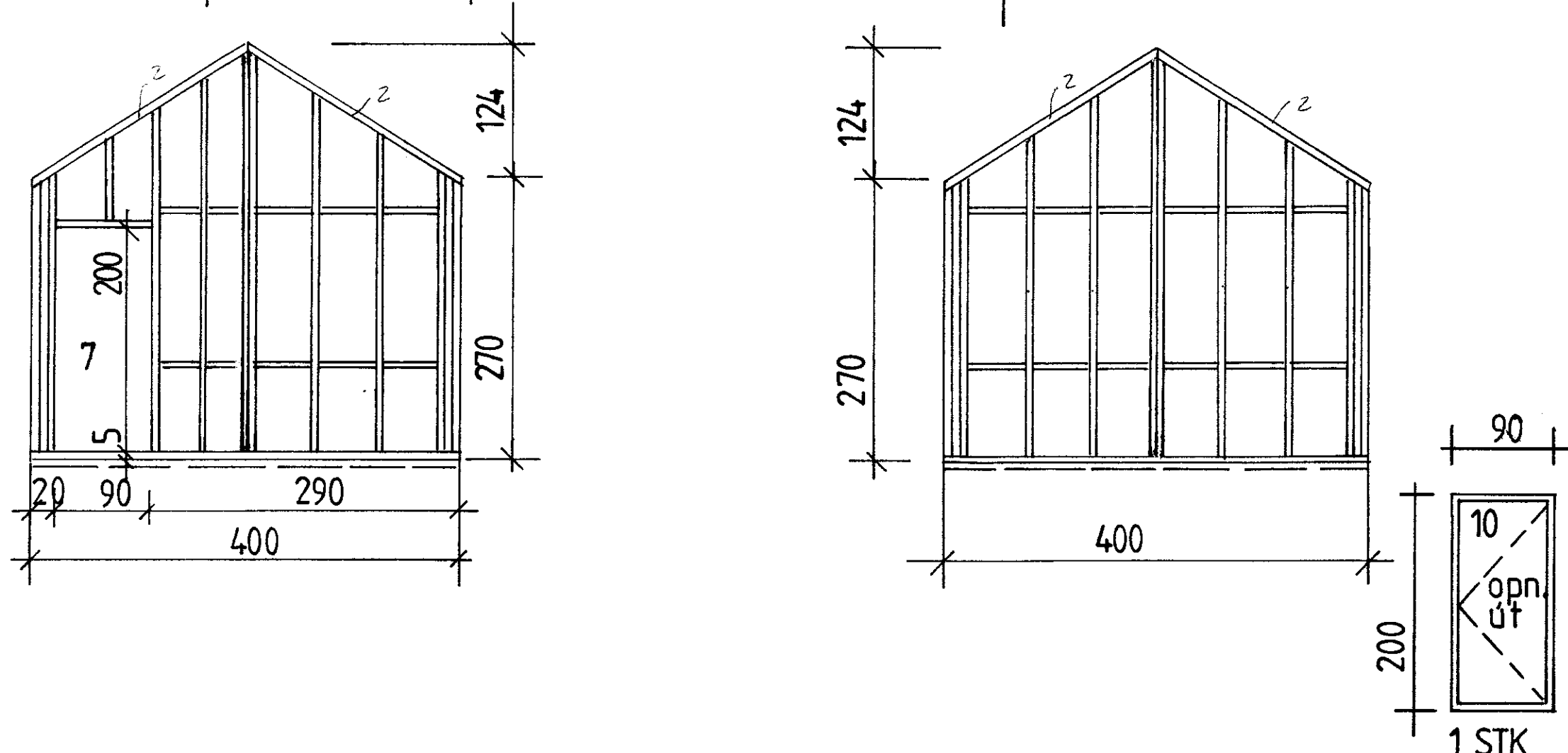
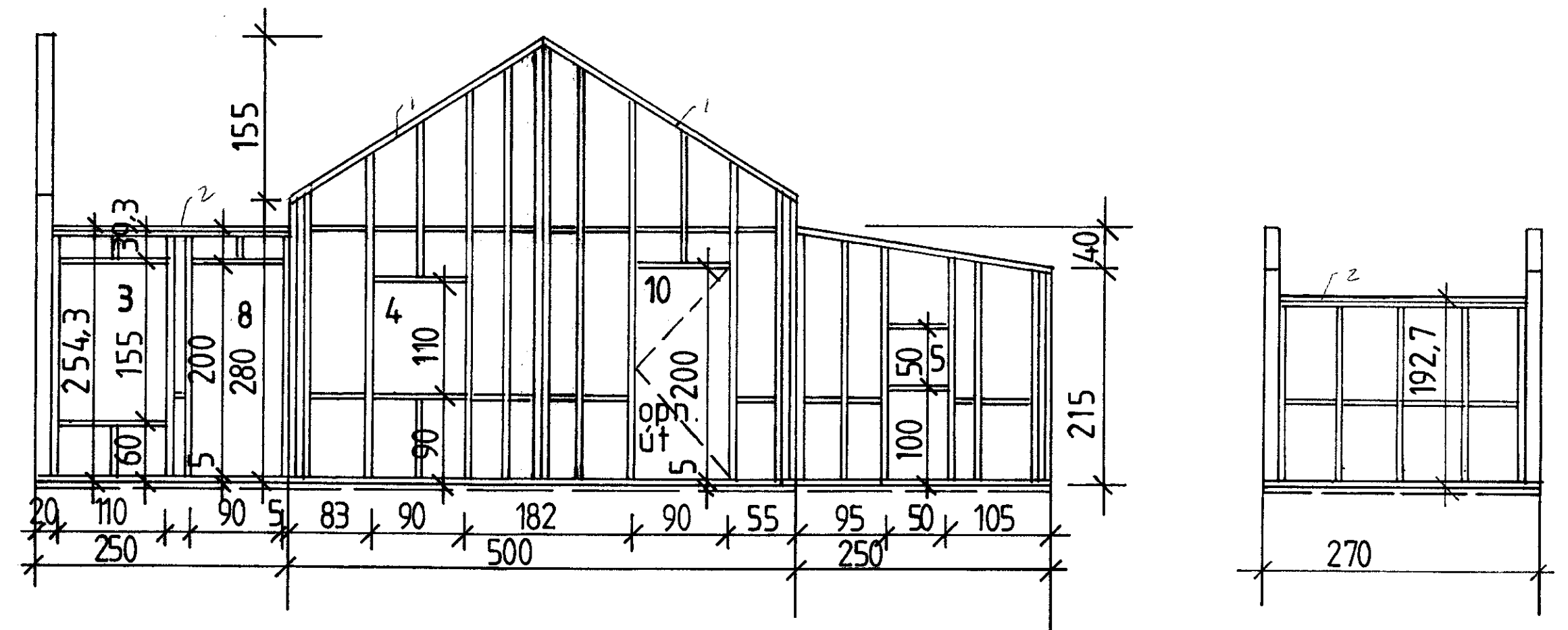
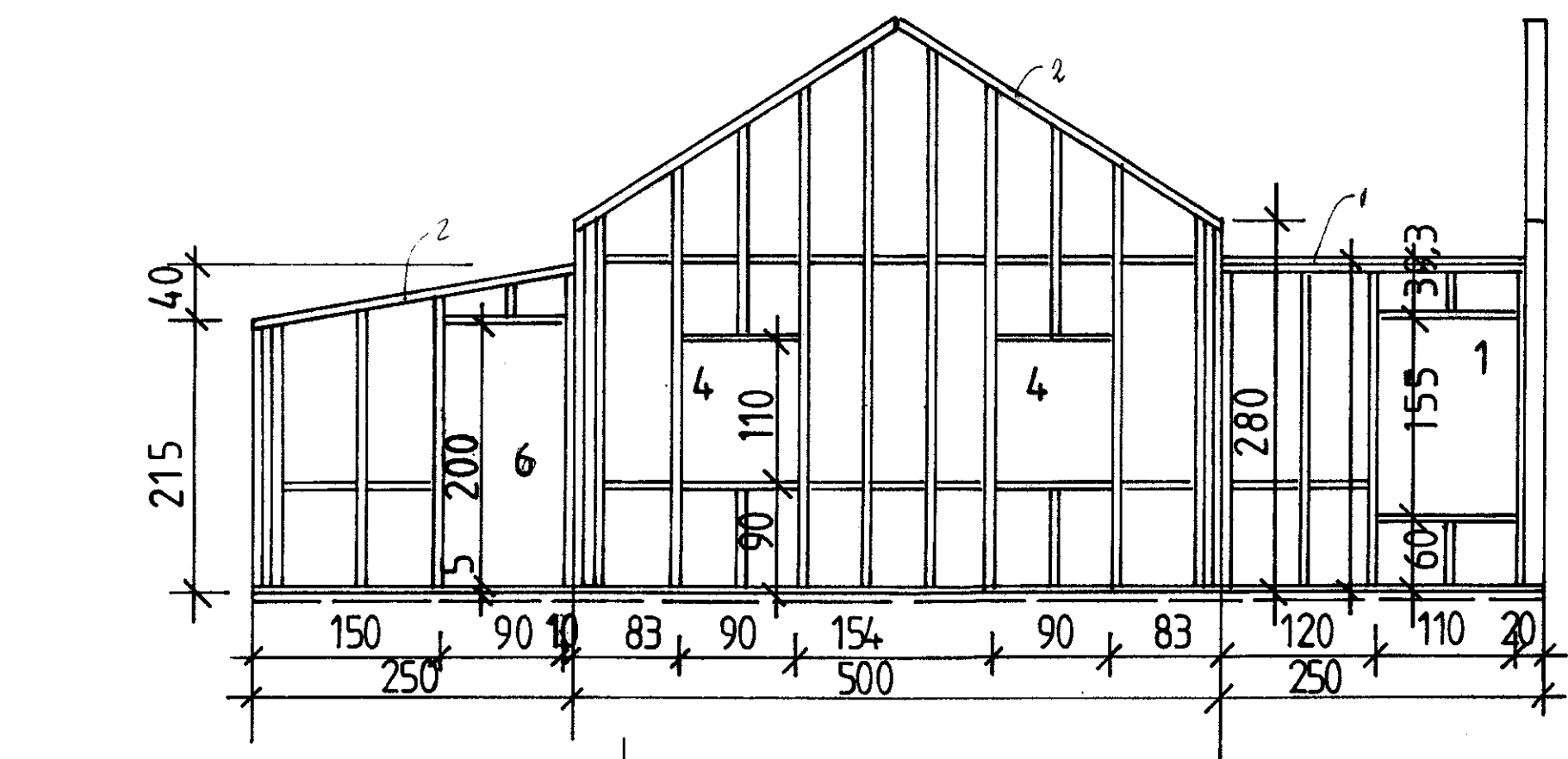
ÚTVEGGJAGRIND:
 STÖDIR 50X150 MM. c/c 60 CM. LAUSHOLT 50X150 MM. LAUSHOLT
 NEGLIST Í STÖDIR MEÐ 4" GALV. 2 STK. Í HVORN ENDA
 GRIND KLÆDD AD UTAN MEÐ 9 MM. VATNSHELDUM KRÖSSVIÐ
 KRÖSSVIÐUR NEGLDUR Í STÖDIR, YFIRSTYKKI, REIMSTYKKI OG
 LAUSHOLT MEÐ 7" GALV. c/c 15 CM Í VATNSHÉLT TRÉLÍM.
 EINANGRUN Í GRIND SÉ 150 MM. STEINULL. INNAN Á GRIND SÉ
 KLÆTT MEÐ 0,20 MM. DÖLPLASTI OG ÞESS GÆTT AD ÞETTA ÖLL
 SAMSKYTTI.
 YFIR DÖLPLASTI SKAL KLÆDA MEÐ 35X35 MM. LISTUM UNDIR
 VEGGJAKLÆBNINGU SEM ER T.D. 12 MM. PANILL. Í ÞVI BILI SEM
 MYNDAST MILLI DÖLPLASTS OG KLÆBNINGAR SKAL RAFLÖGN,
 VATNSLÖGN OG HITALÖGN LIGGJA OG ÞESS VANDLEGA GÆTT AD
 SKEMMA EKKI PLASTDÚK. YSTA KLÆBNING 20 MM. VATNS-
 KLÆBNING. FIJVERJA SKAL YSTU KLÆBNINGU MEÐ C-TOX.
 SADOVC 35 EÐA ÖÐRU JAFN GÖBU FÚAVARNAREFNI (EIN YFIRFERÐ)
 GÖLF SJÁ SÉRTEIKNINGU AF GÖLF.
 LAUSHOLT SKULU SKÁNEGLD Í STÖDIR M. 2 STK. 4" GALV.
 FESTING STÖDA VID REIMSTYKKI OG FÖTSTYKKI SJÁ SMÍÐMYNDR.
 GLUGGAR SKULU FESTIR Í GRIND MEÐ FRÖNSKUM SKRÚFUM
 10 x 80 c/c 50 CM. Í HLIBARSTYKKI GLUGGA. AD ÖÐRU LEYTI VÍSAST Í
 SÉRTEIKNINGAR.

MERKINGAR:

- ① Reimstykki hlöa 2x50x150
- ② Reimstykki gaffa 50x150
- ③ Sperra 48x223 segld í reimstykki með 4" galv. c/c 70 cm og 1 stk. 5" galv. í hverja stöð
- ④ Stöð útveggjagrindar 50x150
- ⑤ Undirstykki útveggjagrindar 50x150

Allur saumur og stálfestingar skulu galvaniseraðar.

Sjá nánar sérteikningar.



GLUGGAR OG HURÐIR:
 MÁL ATHUGIST Á STAÐNUM
 ÁÐUR EN SMÍÐI HEFST.

Fristundahús Sléttuvegur 3
 Sléttubýggð úr landi Elfra-Seis Hrunamannahreppi

Grunnmynd
 Grindartekning hiðarmyndir
 Eigandi Ólafur Stefánsson



Skjalnúmer: JP
 Tæknir: JP
 Skipting: JP
 Dagsdagur: 11.08.11
 Mál: 1:50
 Númer: GR-02