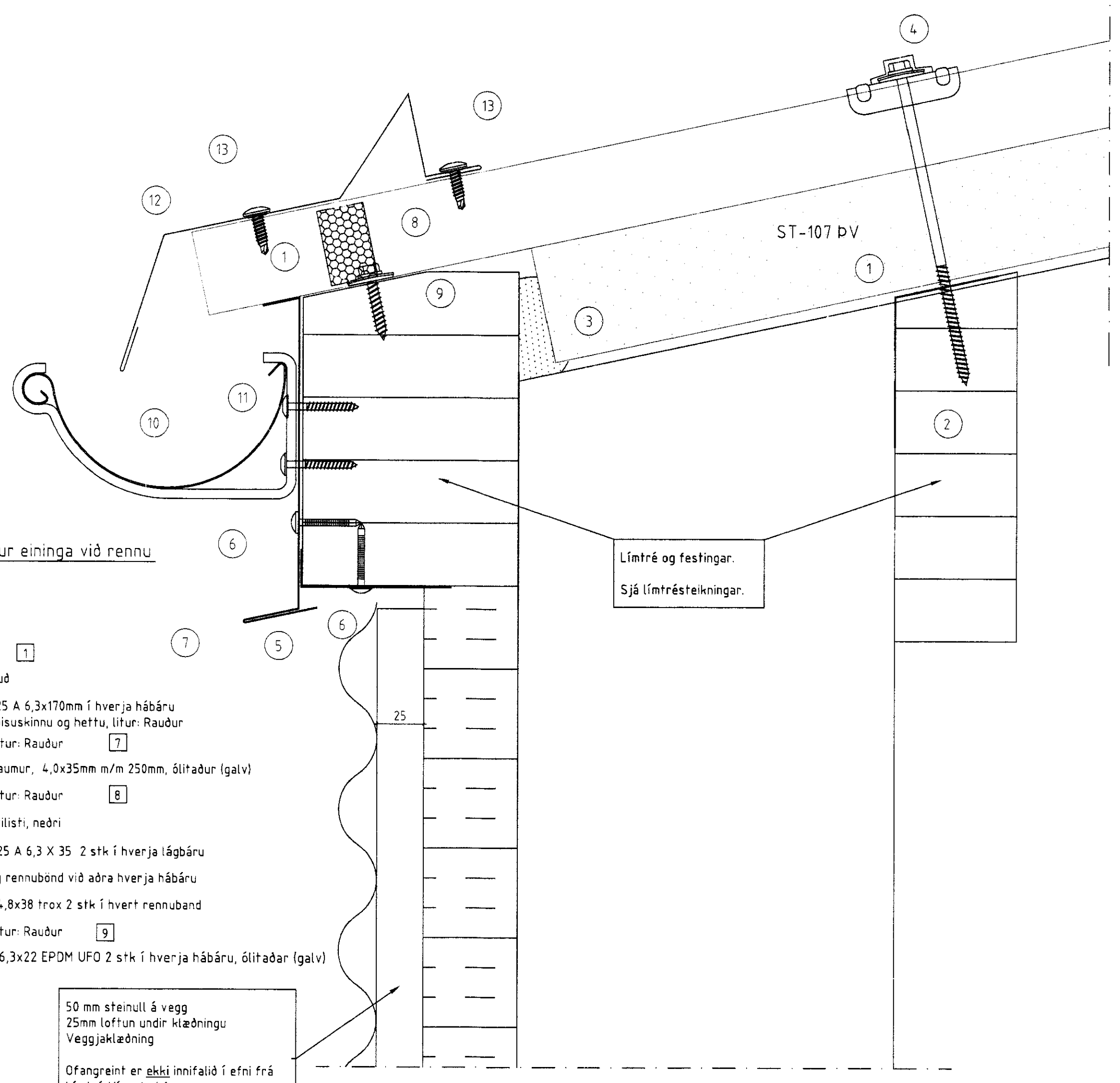


4 Frágangur eininga við rennu
Mkv. 1:2

- 1 Ólíukítill
- 2 Áfella 1
- 3 Þéttifraud
- 4 Skrúfa, 25 A 6,3x170mm í hverja hábáru með trapisuskinnu og heftu, litur: Raudur
- 5 Áfella, litur: Raudur 7
- 6 Veggjasaumur, 4,0x35mm m/m 250mm, ólitaður (galv)
- 7 Áfella, litur: Raudur 8
- 8 Bárupéttillisti, neðri
- 9 Skrúfa, 25 A 6,3 X 35 2 stk í hverja lágbaru
- 10 Renna og rennubönd við aðra hverja hábáru
- 11 Skrúfa, 4,8x38 trox 2 stk í hvert rennuband
- 12 Áfella, litur: Raudur 9
- 13 Skrúfa, 6,3x22 EPDM UFO 2 stk í hverja hábáru, ólitaður (galv)

50 mm steinull á vegg
25mm loftun undir klæðningu
Veggjasklæðning
Ofangreint er ekki innifalið í efni frá
Límtré Vírnet ehf.

Límtré og festingar.
Sjá límtrésteikningar.

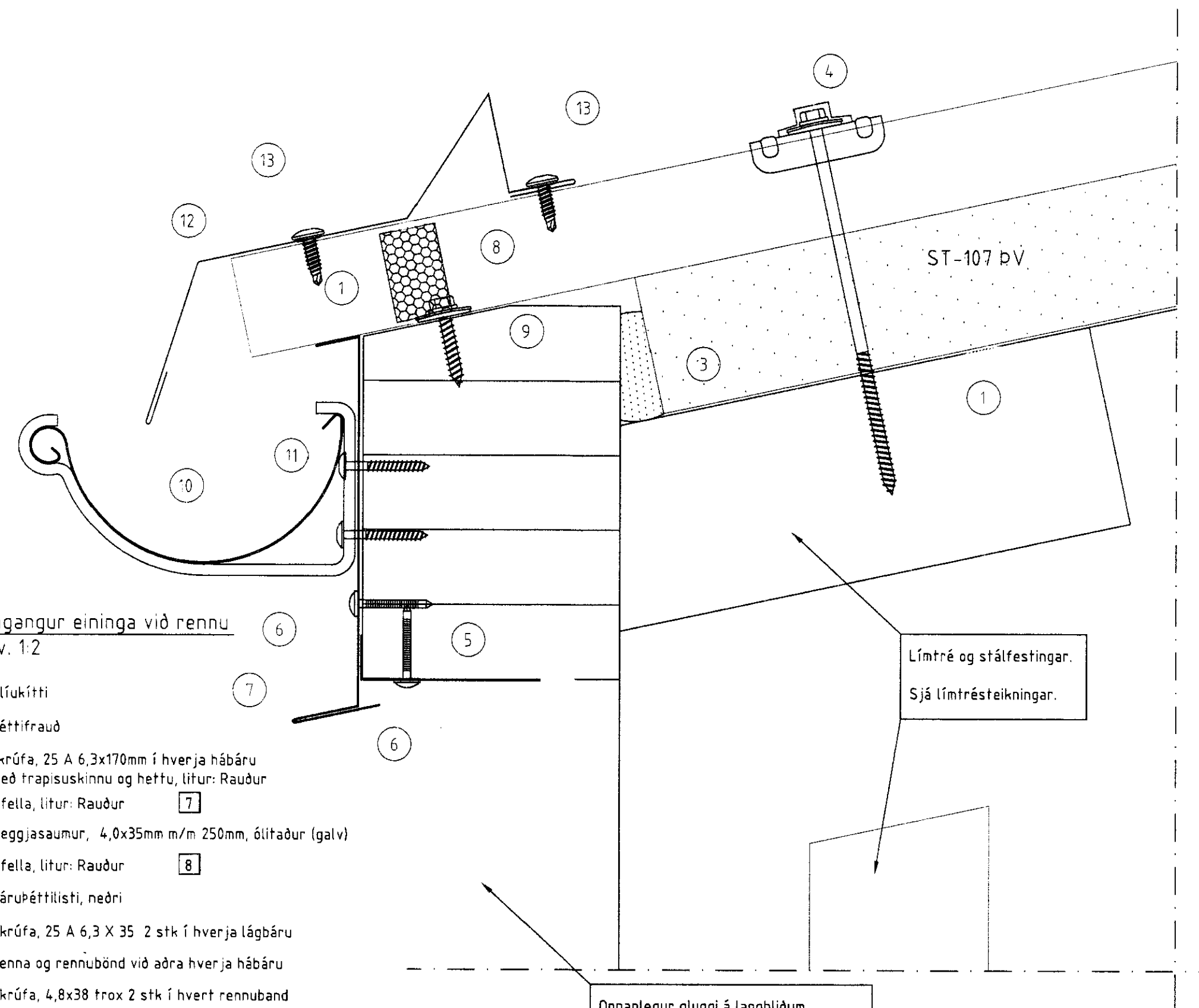


5 Frágangur eininga við rennu
Mkv. 1:2

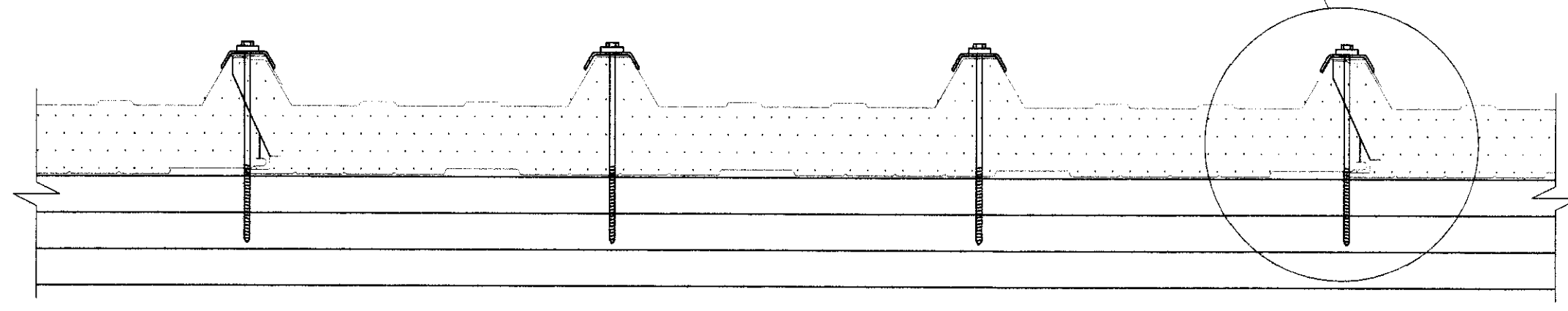
- 1 Ólíukítill
- 2 Þéttifraud
- 3 Skrúfa, 25 A 6,3x170mm í hverja hábáru með trapisuskinnu og heftu, litur: Raudur
- 4 Áfella, litur: Raudur 7
- 5 Veggjasaumur, 4,0x35mm m/m 250mm, ólitaður (galv)
- 6 Áfella, litur: Raudur 8
- 7 Bárupéttillisti, neðri
- 8 Skrúfa, 25 A 6,3 X 35 2 stk í hverja lágbaru
- 9 Renna og rennubönd við aðra hverja hábáru
- 10 Skrúfa, 4,8x38 trox 2 stk í hvert rennuband
- 11 Áfella, litur: Raudur 9
- 12 Skrúfa, 6,3x22 EPDM UFO m/m 250 mm, ólitaður (galv)

Opnanlegur gluggi á langhlidum
Gluggi með fylgihlutum, svo sem áfellum og þéttifraud, er ekki innifalið í efni frá
Límtré Vírnet ehf.

Límtré og stálfestingar.
Sjá límtrésteikningar.



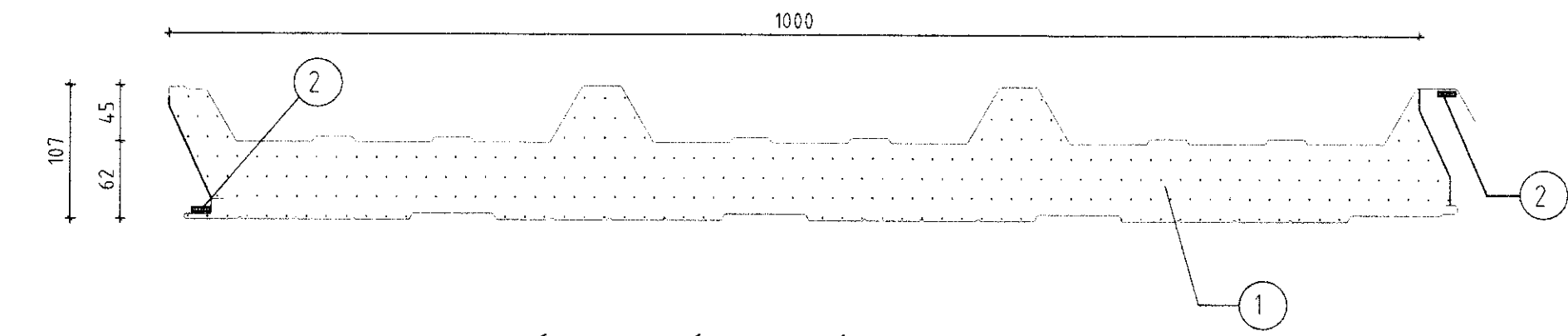
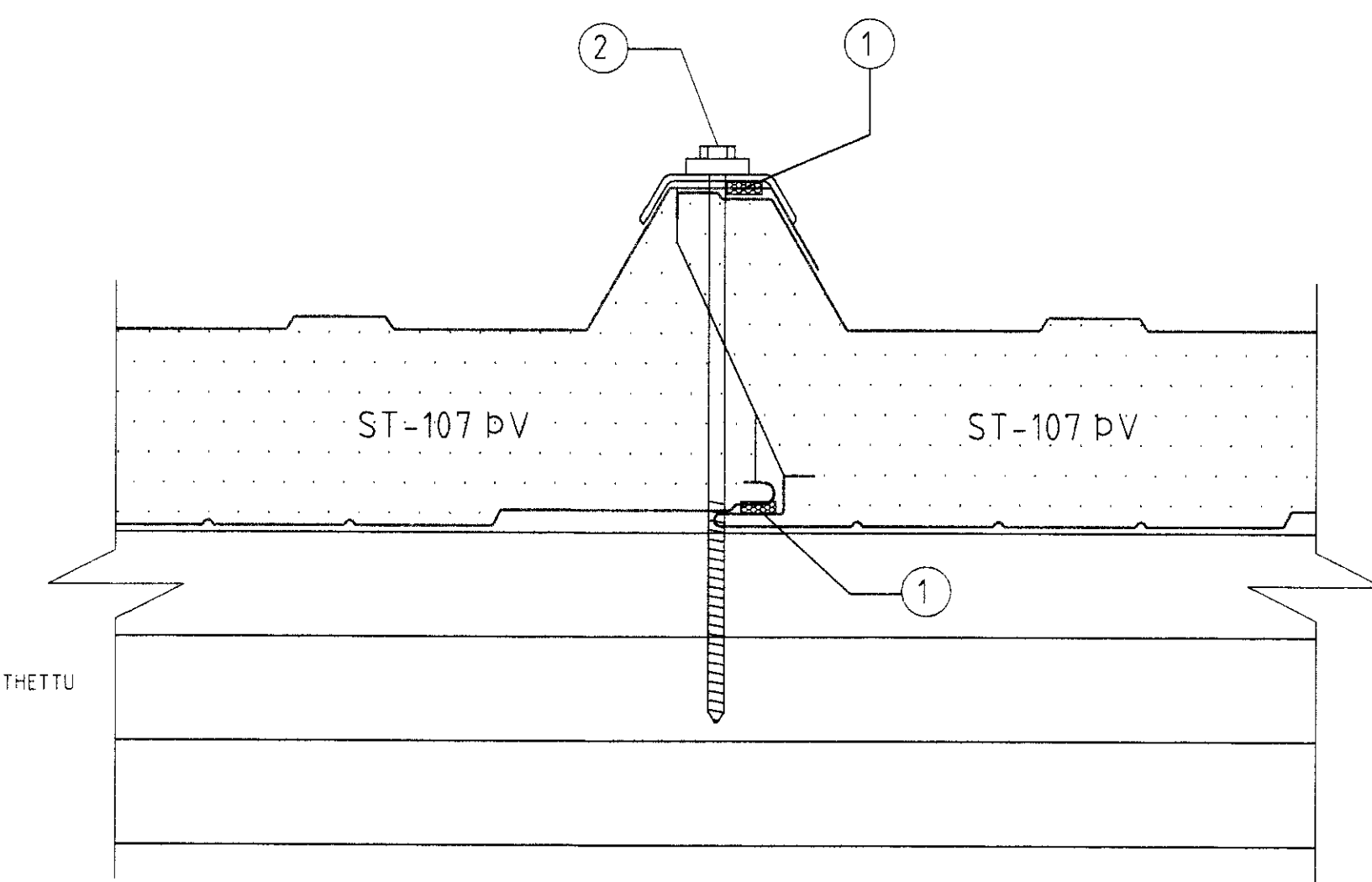
SÝNIR STAÐSETNINGU Á
SKRÚFUM Í ST-107 DV ÞAKEININGU



SÉRMYND SÝNIR STAÐSETNINGU Á
SKRÚFUM Í ÞAKEININGU
MKV. 1:5

SKÝRINGAR
MKV. 1:2

- 1 ÞÉTTILISTI, 15x10 mm (b>xh)
- 2 FESTISKRÚFA Í TRÉ 6,3 X 170
MED 25 mm ÞÉTTISKINNU, TRAPIZUSKINNU OG PLASTHÉTTU
Í HVERJA HÁBÁRU OG LANGBAND



ÁSETNING ÞÉTTILISTA Á ÞAKEININGAR
FYRIR UPPSETNINGU ÞEIRRA
MKV. 1:5

SKÝRINGAR Á ÞEIM FYLGIHLOTUM
SEM LÍMTRÉ VÍRNET ehf. LEGGUR TIL:

- 1 ST-107 DV VEGGEINING
- 2 ÞÉTTILISTI, 15x10 mm (b>xh) SETTUR
Á EININGU STUTTU FYRIR UPPSETNINGU HENNAR.
LISTINN GEYMT A KÓÐUM STAÐ

ÖLL AFNOT OG AFRITUN TEIKNINGAR AÐ HLUTA EDA Í HEILD ER HÁÐ SKRIFLEGU LEYFI LÍMTRÉ VÍRNET EHF.

Númer	Dags	Skýring breytingar	Br af																									
<table border="1"> <tr> <td>Byggingadeild Virkuvartí 8 203 Kópavogur kt. 440510 1350 Sími: 412 5300</td> <td>MKV. 1:5 1:2</td> <td>DAGS. 23.01.2012</td> <td>VERKNR. DL11 032</td> <td>ÚTGÁFA NR. 1</td> </tr> <tr> <td>Límtré Vírnet</td> <td>TEKN. ÓKM</td> <td>REIKN.</td> <td>YFIRE. BI</td> <td>NR. TEIKNINGAR 1</td> </tr> <tr> <td>HEITI VERKS: Túnsberg, Hrunamannahreppi</td> <td colspan="3">NAFN HÖNNUNAR Bjarni Ingibergsson byggingatæknifræðingur B.Sc. kt. 030861-2729</td> <td>403</td> </tr> <tr> <td>HEITI TEIKNINGAR Yleingar á þak hestúss Sérmyndir og festing eininga</td> <td>ÁRITUN HÖNNUNAR Bjarni Ingibergsson</td> <td>DAGS. ÁRITUNAR 20/7 2012</td> <td colspan="2"></td> </tr> <tr> <td></td> <td>ÁRITUN SAMRÆM HÖNNUNAR G. Þ. Þ. Þ.</td> <td>DAGS. ÁRITUNAR</td> <td colspan="2"></td> </tr> </table>				Byggingadeild Virkuvartí 8 203 Kópavogur kt. 440510 1350 Sími: 412 5300	MKV. 1:5 1:2	DAGS. 23.01.2012	VERKNR. DL11 032	ÚTGÁFA NR. 1	Límtré Vírnet	TEKN. ÓKM	REIKN.	YFIRE. BI	NR. TEIKNINGAR 1	HEITI VERKS: Túnsberg, Hrunamannahreppi	NAFN HÖNNUNAR Bjarni Ingibergsson byggingatæknifræðingur B.Sc. kt. 030861-2729			403	HEITI TEIKNINGAR Yleingar á þak hestúss Sérmyndir og festing eininga	ÁRITUN HÖNNUNAR Bjarni Ingibergsson	DAGS. ÁRITUNAR 20/7 2012				ÁRITUN SAMRÆM HÖNNUNAR G. Þ. Þ. Þ.	DAGS. ÁRITUNAR		
Byggingadeild Virkuvartí 8 203 Kópavogur kt. 440510 1350 Sími: 412 5300	MKV. 1:5 1:2	DAGS. 23.01.2012	VERKNR. DL11 032	ÚTGÁFA NR. 1																								
Límtré Vírnet	TEKN. ÓKM	REIKN.	YFIRE. BI	NR. TEIKNINGAR 1																								
HEITI VERKS: Túnsberg, Hrunamannahreppi	NAFN HÖNNUNAR Bjarni Ingibergsson byggingatæknifræðingur B.Sc. kt. 030861-2729			403																								
HEITI TEIKNINGAR Yleingar á þak hestúss Sérmyndir og festing eininga	ÁRITUN HÖNNUNAR Bjarni Ingibergsson	DAGS. ÁRITUNAR 20/7 2012																										
	ÁRITUN SAMRÆM HÖNNUNAR G. Þ. Þ. Þ.	DAGS. ÁRITUNAR																										